


Schlauchpumpen

Languages > 

Industrieschlauchpumpe Verderflex DURA 25 - 1700 l/h - max. 12 bar



Arttkelname: Verderflex DURA 25
Art.-Nr.: 252101362670

Einsatzbereich

- Schlauchpumpe für anspruchsvolle Anwendungen
- Eignung für abrasive und korrosive Produkte
- Hervorragende Eignung für Dosieraufgaben

Technische Daten

Max. Fördermenge	1700 l / h
Max. Drehzahl	100 U / min
Max. Differenzdruck	12 bar
Max. Motorleistung	1,84 kW
Max. Temperatur	+ 80° C
Anlaufmoment	52 Nm
Anschlüsse	DN25 PN16
Gewicht (inkl. Antrieb)	49 kg

Werkstoffe

Bezeichnung	Werkstoff	Lackierung
Gehäuse	Stahlguss	RAL 6018 (grün)
Gehäusedeckel	Polycarbonat	
Rotor	Aluminium (LM25) optional: grauguss (GG25)	
Flansch	Edelstahl (316)	
Grudrahmen	Normalstahl (pulverbeschichtet)	RAL 7035 (grau)
Schmiermittel	Verderlube (Schmiermittel auf Glycerinbasis)	
Schläuche	NR, NBR, NBRF, EPDM, CSM	

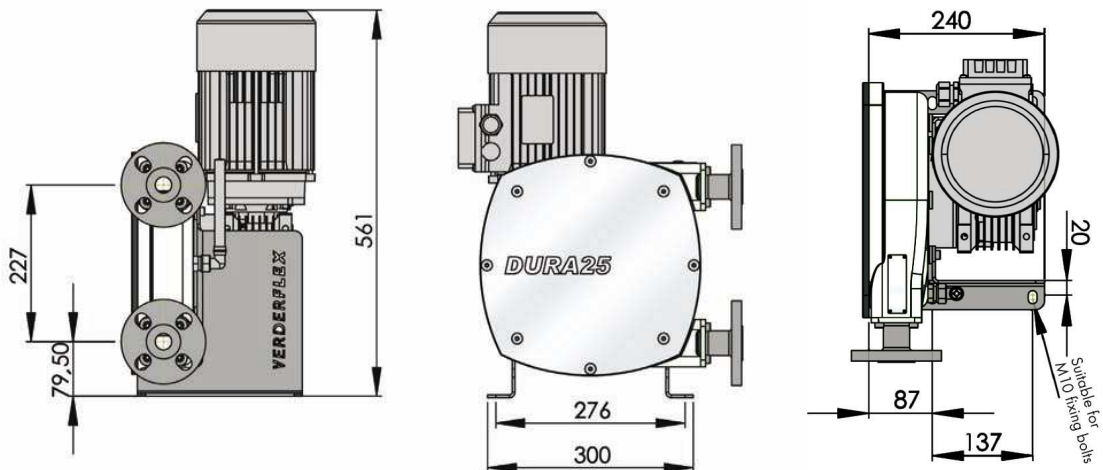
* Änderungen und Irrtümer vorbehalten, alle Preise zzgl. Verpackung und Mwst.

Schlauchpumpen

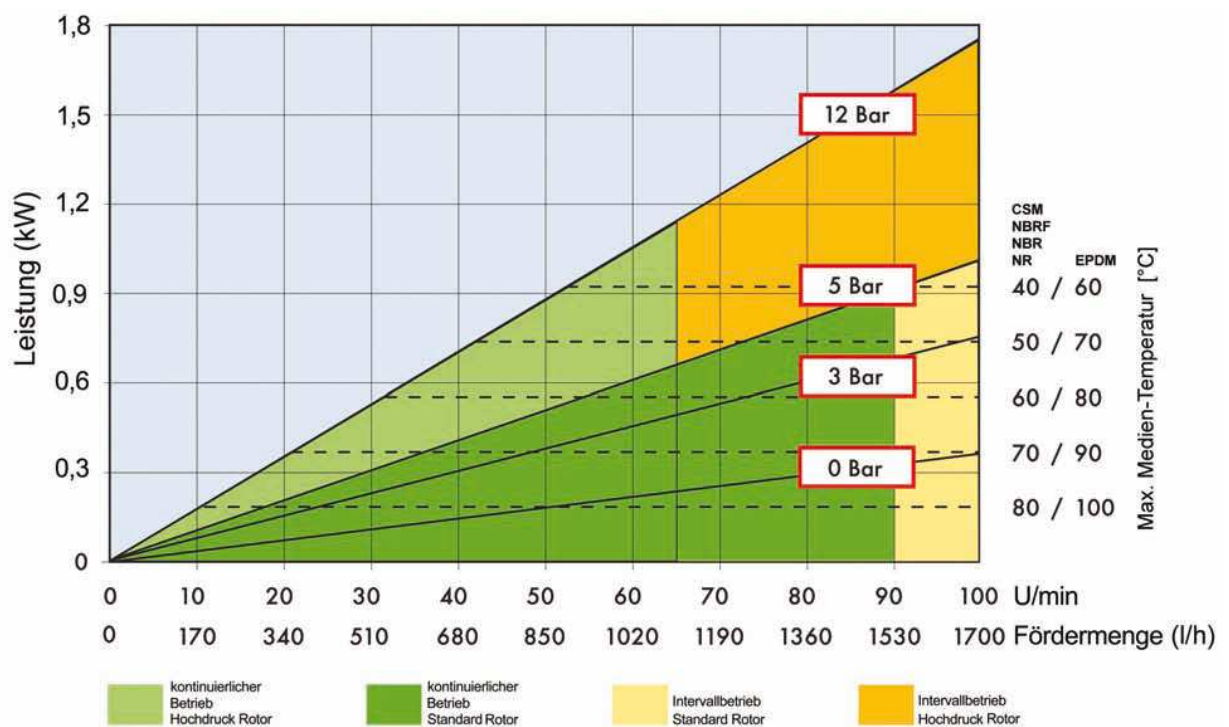
Languages > 

Industrieschlauchpumpe Verderfelx DURA 25 - 1700 l/h - max. 12 bar

Abmessungen



Kennlinie



* Änderungen und Irrtümer vorbehalten, alle Preise zzgl. Verpackung und Mwst.