

### Einsatz :

Hauptsächlicher Einsatz für Luft und neutrale nichtbrennbare Gase.  
Auch für Wasser und neutrale, nichtklebende Flüssigkeiten geeignet.  
Maximaler Betriebsdruck ( Vordruck ) 25 bar g  
Nachdruck stufenlos einstellbar von 1,5 bis 8 bar g  
Höchstes Reduktionsverhältnis 10 : 1  
Maximale Medien- und Umgebungstemperatur 75° C  
Einbaulage beliebig, vorzugsweise senkrecht

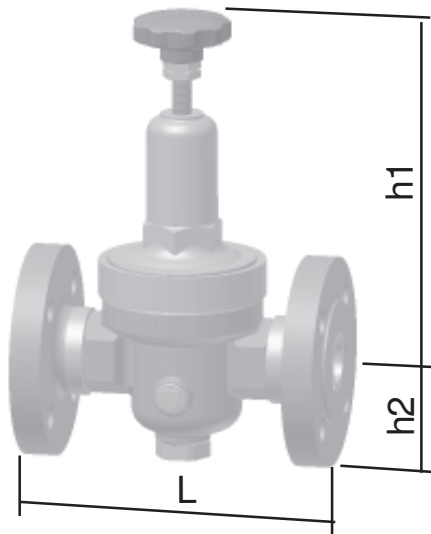
### Ausführung :

Nichtentlastetes Einsatz - Membranventil  
Flanschen DIN 2501 PN 40 Dichtleiste Form C  
Beidseitiger Manometeranschluß G1/4

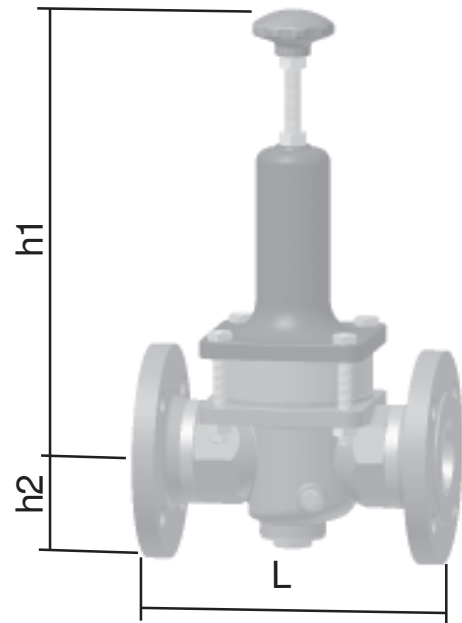
### Materialien :

Gehäuse und Flanschen ..... : Rotguß G-CuSn5ZnPb / 2.1096.01 ( Rg5 )  
Federhaube ..... : bis DN 25 Preßmessing ab DN 32 Grauguß  
Membrane ..... : CR  
Dichtungen ..... : NBR

Nennweite	DN	8	10	15	20	25	32	40	50
Artikelnummer		23020	23021	23022	23023	23024	23025	23026	23027
Baumaße in mm	h1	110	110	120	120	155	200	200	260
	h2	48	48	48	53	58	70	75	83
	L	130	130	130	150	160	180	200	230
Flanschdurchmesser		80	90	95	105	115	140	150	165
Kvs-Wert	m <sup>3</sup> /h	0,5	0,6	1,2	1,3	1,6	4,2	4,5	7,2



DN 15 bis DN 25



DN 32 bis DN 50

### Einsatz :

Hauptsächlicher Einsatz für Luft und neutrale nichtbrennbare Gase.

Auch für Wasser und neutrale, nichtklebende Flüssigkeiten geeignet.

Maximaler Betriebsdruck ( Vordruck ) 40 bar g

Nachdruck stufenlos einstellbar von 1,5 bis 20 bar g

Höchstes Reduktionsverhältnis 6 : 1

Maximale Medien- und Umgebungstemperatur 75°C

Einbaulänge beliebig, vorzugsweise senkrecht

### Ausführung :

Nichtentlastetes Einsatz - Kolbenventil

Flanschen DIN 2501 PN 40 Dichtleiste Form C

Baulänge nach EN 558

Beidseitiger Manometeranschluß G1/4

### Materialien :

Gehäuse und Flanschen .....	:	Rotguß G-CuSn5ZnPb / 2.1096.01 ( Rg5 )
Federhaube .....	:	bis DN 25 Preßmessing ab DN 32 Grauguß
Steuerkolben .....	:	Messing
Dichtungen .....	:	NBR

Nennweite	DN	15	20	25	32	40	50
Artikelnummer		023522	023523	023524	023525	023526	023527
Baumaße in mm	h1	188	190	205	337	335	363
	h2	47,5	52,5	57,5	70	75	82,5
	L	130	150	160	180	200	230
Flanschdurchmesser		95	105	115	140	150	165
Kvs-Wert	m <sup>3</sup> /h	1,2	1,3	1,6	4,2	4,5	7,2
Gewicht	kg	3,4	4,4	5,9	11,2	12,1	17,0