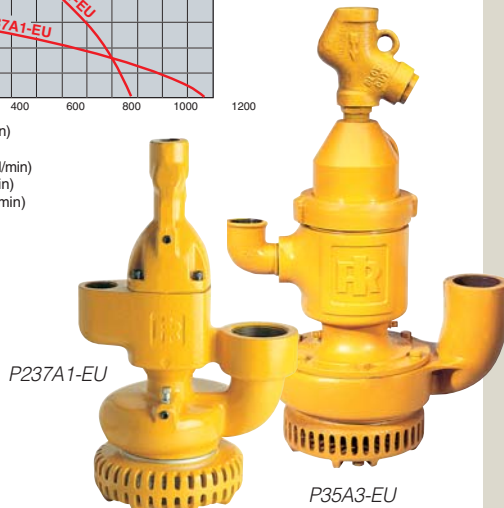
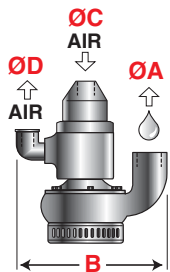
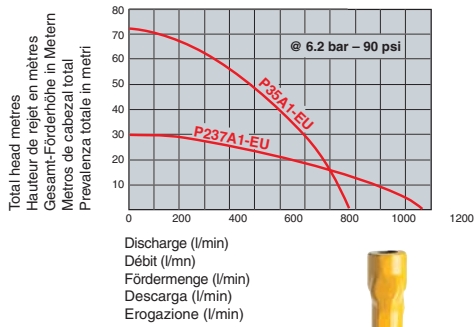


Submersible Pumps – Pompes Submersibles
Sumpfpumpen – Bombas sumergibles
Pompe immersione



Standard Equipment



Rugged body construction in cast iron – Simple transfer requiring high flow (750 l/min average) with high discharge head (20 metre average).

Construction robuste en fonte – Pour transfert de fluide à haut débit (moyenne 750 l/mn) et hauteur de rejet importante (moyenne 20 m).

Robuste Pumpengehäusekonstruktion (Gusseisen) – Für Anwendungen, die hohe Förderleistung (durchschnittlich 750 l/min) bei hoher Förderhöhe (durchschnittlich 20 Meter) erfordern.

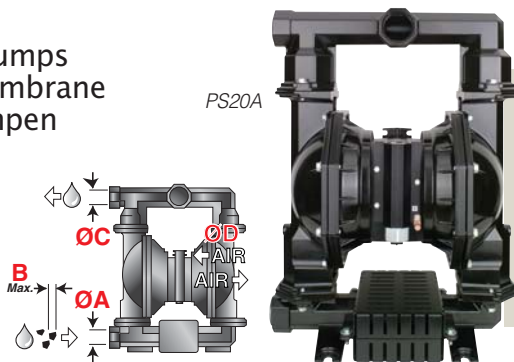
Construcción compacta (Hierro fundido) – Fácil trasiego cuando se requiere un caudal medio de 750 l/min y una descarga a una altura de descarga media de 20 m.

Corpo in versione robusta (Ghisa) – Semplice erogazione richiedente un flusso elevato (750 l/min in media) con una elevata prevalenza (20 metri in media).

Specifications at 90 psi – Caractéristiques à 6,2 bar – Technische Daten bezogen auf 6,2 bar – Especificaciones a 6,2 bar – Caratteristiche a 6,2 bar

Ref.	Ø A	kg	mm	AIR l/sec	B	Ø C	Ø D
	in				mm x mm	in mm	in mm
P237A1-EU	2 1/2 NPT	21.8	448	50	222 x 222	3/4 19	1 1/4 32
P237A3-EU	2 1/2 BSP	21.8	448	50	222 x 222	3/4 19	1 1/4 32
P35A1-EU	2" NPT	36.0	570	75	214 x 357	1 25	1 1/4 32
P35A3-EU	2" BSP	36.0	570	75	214 x 357	1 25	1 1/4 32

Diaphragm Pumps
Pompes à membrane
Membranpumpen
Bombas de diafragma
Pompe con membrana.



Standard Equipment

Aluminium body – Screened inlet – Ball valve type.
 Corps en aluminium – Crépine d'aspiration – Clapet à bille
 Aluminiumgehäuse - Gewindeeinlaß - Kugelventil.
 Cuerpo del Aluminio – Kit de Filtro admisión – Tipo de válvula esfera
 Corpo in alluminio – Entrata con schermo di protezione – Valvola a sfera

Specifications at 90 psi – Caractéristiques à 6,2 bar – Technische Daten bezogen auf 6,2 bar – Especificaciones a 6,2 bar – Caratteristiche a 6,2 bar

Ref.	kg	L/min ^{Max.}	AIR l/sec	Ø A	B	Ø C	Ø D
		ltr./min		in	mm	in	in
PS15A-AAS-PAA	24	379	65	1 1/2" NPT	6.4	1 1/2" NPT	1/2" NPT
PS15A-BAS-PAA	24	379	65	1 1/2" BSP	6.4	1 1/2" BSP	1/2" BSP
PS20A-AAS-AAA	30	644	70	2" NPT	6.4	2" NPT	3/4" NPT
PS20A-BAS-AAA	30	644	70	2" BSP	6.4	2" BSP	3/4" BSP
PS30A-AAS-AAA	52	1041	80	3" NPT	9.5	3" NPT	3/4" NPT
PS30B-BAS-AAA	52	1041	80	3" BSP	9.5	3" BSP	3/4" BSP