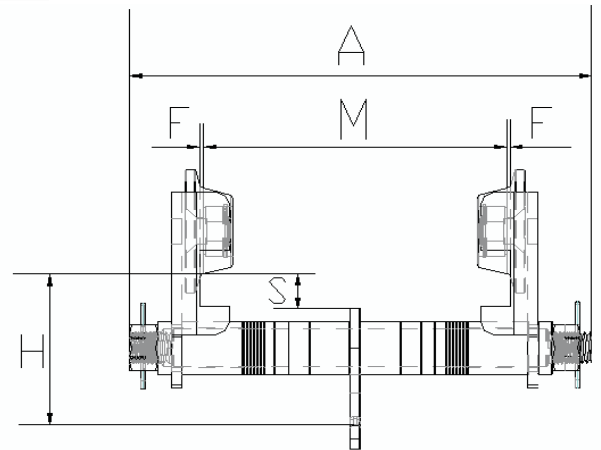
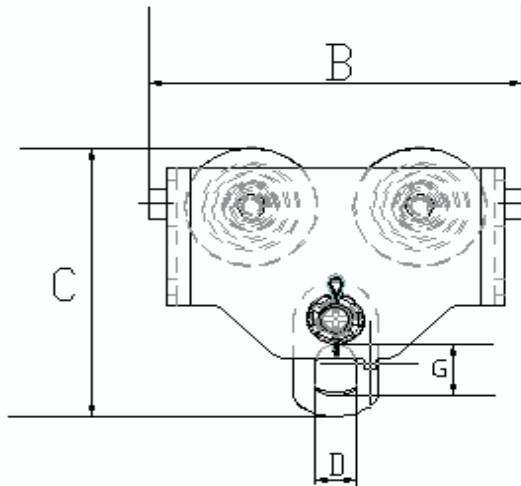


# LAUFKATZEN



Art. Nr.		2200015	2200016	2200017	2200018	2200019
Modell		LK-500	LK-1000	LK-2000	LK-3000	LK-5000
Traglast	t	0,5	1,0	2,0	3,0	5,0
Flanschbreite	mm	50 - 152	64 - 203	88 - 203	100 - 203	114 - 203
Kurvenradius min	m	0,8	0,9	1,0	1,2	1,3
A	mm	240	310	327	342	354
B mit Stopper	mm	223	270	300	356	405
C	mm	188	224	261	308	354
H	mm	105	126,5	146	169	197
S	mm	31	38	38	40	42
D	mm	24	30	38	40	50
G	mm	32	40	52	62	75
M	mm	50-152	64-203	88-203	100-203	114-203
Gewicht	kg	6	11,5	18	30	44