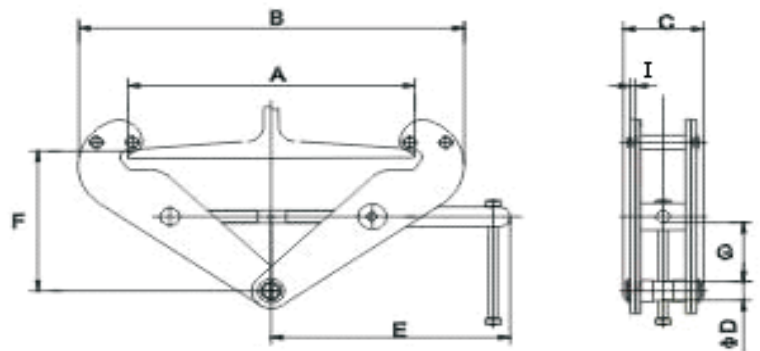
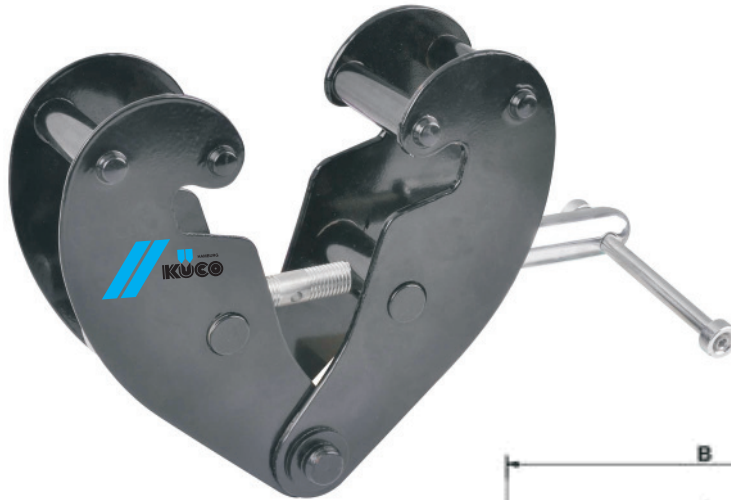


TRÄGERKLEMMEN



Art. Nr.		2200020	2200021	2200022	2200023	2200024
Modell		TK-1000	TK-2000	TK-3000	TK-5000	TK-10000
Artikel-Nr.		3001	3002	3003	3004	3005
Traglast	t	1,0	2,0	3,0	5,0	10,0
Flanschbreite	mm	75 - 230	75 - 230	80 - 320	90 - 320	90 - 320
A max	mm	284	284	365	365	356
B min	mm	180	180	220	220	250
B max	mm	375	375	498	498	514
C	mm	80	90	117	127	139
I	mm	4	6	8	10	12
E	mm	220	220	271	271	280
F min	mm	102	102	168	168	172
F max	mm	160	160	240	240	242
G min	mm	29	28	60	57	55
ΦD	mm	20	22	24	30	40
Gewicht	kg	4	5	9	11	18