

Vakuum Flachsauger - Ø 30 bis 225mm - mit Standardlippe und Halter

Vakuum Flachsauger
Art.-Nr.: vsXfkrvsvXfk

Einsatzbereich

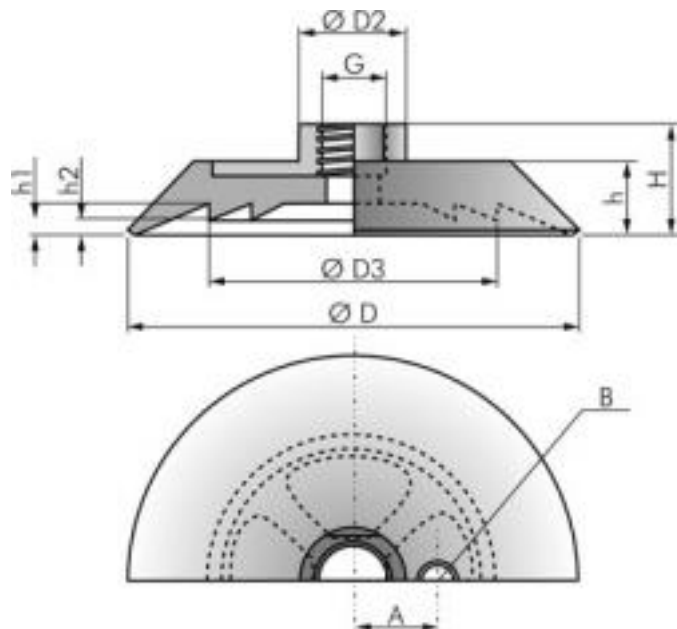
- Vakuum-Sauger
- Flachsauger mit Standardlippe und einvulkanisiertem Halter
- Universalsauger

Beschreibung

- die Doppelsicherheitslippe verhindert Abreißen bei Leckverlust der äußeren Lippe 30 - 225 mm

Technische Daten

- CR - Chloropengummi, schwarz, Shore 55A
- NBR Gummi, schwarz mit Shorehärte 50A
- Silikon rot Shore 60A



* Änderungen und Irrtümer vorbehalten, alle Preise zzgl. Verpackung und MwSt.