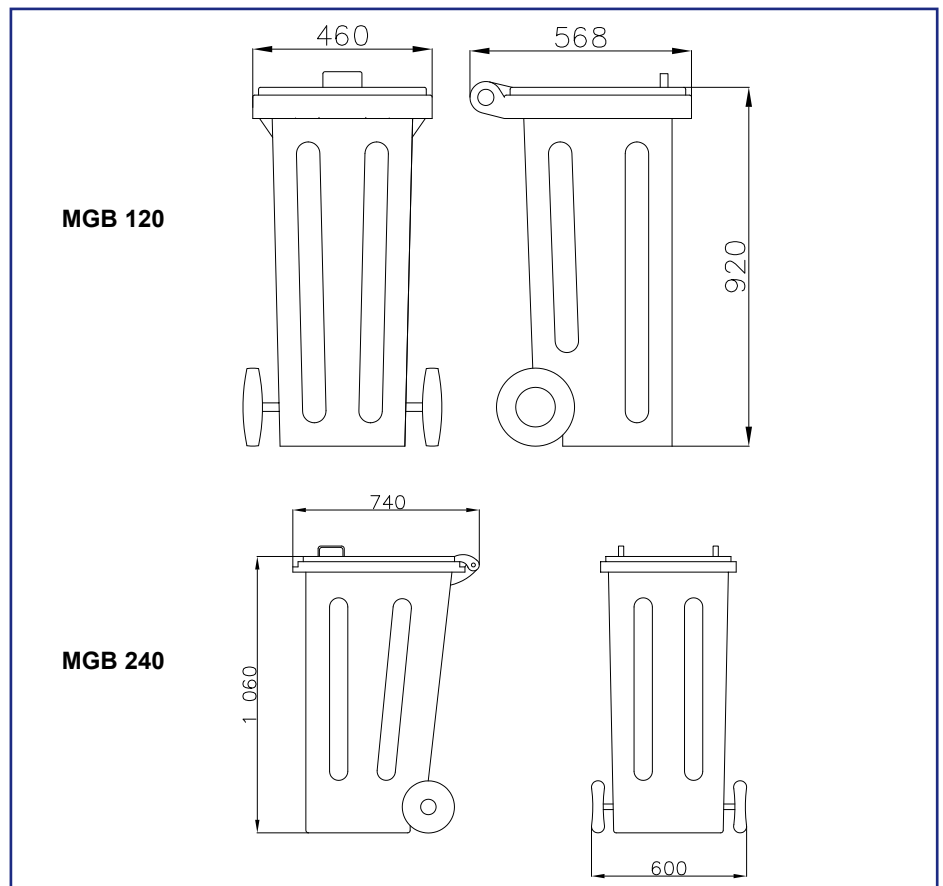


**Großmülltonne eckig MGB 120 / MGB 240 - Stahlblech verzinkt**Großmülltonne  
Art.-Nr.: 957695101920**Einsatzbereich**

- Müllgroßbehälter „MGB“ für heiße oder ölhaltige Abfälle / Betriebsmittel in Werkstätten, Kfz-Betrieben, Tankstellen etc..
- Für den Innen- sowie für den Außenbereich geeignet

**Beschreibung**

- Die Müllgroßbehälter „MGB 120 und 240“ sind aus Stahlblech hergestellt
- Optimaler Korrosionsschutz durch Feuerverzinkung nach DIN
- Das stabile, im unteren Behälterrumpf integrierte Fahrwerk, gewährleistet ein leichtes Ankippen und Bewegen des Behälters
- Maße MGB 120 - B 480 x T 560 x H 940 mm
- Maße MGB 240 - B 600 x T 700 x H 1.090 mm
- Vollgummi-Räder -Ø 200 mm
- Materialstärke - 1,2 mm
- Norm - DIN EN 840
- Material - Stahl feuerverzinkt

**Technische Daten**

\* Änderungen und Irrtümer vorbehalten, alle Preise zzgl. Verpackung und Mwst.