

Therapieliege - C 426 - elektrisch - Polster extradick

Therapieliege - C 426
Art.-Nr.: 7668C4260000

Einsatzbereich

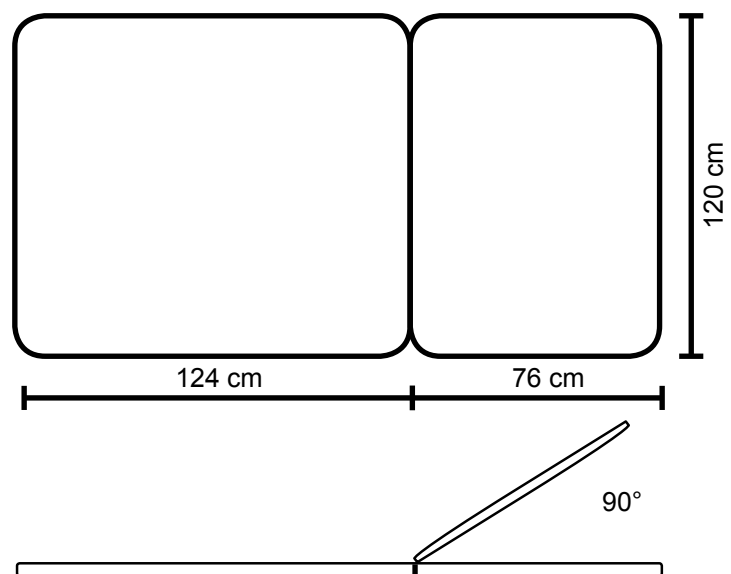
- Therapieliege einsetzbar in verschiedenen Bereichen der Medizin

Beschreibung

- äußerst stabile, funktionelle und sichere Konstruktion
- Vierkantröhr, Epoxi-pulverbeschichtet bei 250°C
- 2-teiliges, extrabreites Polster
- 4 zuschaltbare Transportrollen - Durchmesser 6cm
- Schaumstoffpolsterung 7 cm Dicke und Dichte 25 kg
- Hochwertige, in vielen Farben erhältliche Kunstlederbezüge

Technische Daten

- einstellbare Höhe von 510 mm bis 990 mm mittels hydraulischer Pumpe
- Kopfteil manuell bis 90° stufenlos verstellbar
- Gewicht - 120 kg
- Dauerbelastung - 200 kg
- Länge - 2000 mm
- Breite - 1200 mm
- Garantie - 3 Jahre auf die Liegen, 2 Jahre auf Motoren und Hydraulische Pumpen



* Änderungen und Irrtümer vorbehalten, alle Preise zzgl. Verpackung und Mwst.

Krankenliegen

Languages > 

Therapieliege - C 426 - elektrisch - Polster extradick

Therapieliege - C 426
Art.-Nr.: 7668C4260000

Farben

grob genarbt



Schwarz



Café



Flaschengrün



Grau



Bordeos



Beige



Apfelgrün



Dunkelblau



Lila



Himmelblau



Weiss



Salmon



Senf

genarbt fein gekörnt



Negro



Beig



Rojo



Caldera



Amarillo



Pistacio



Azul



Granate

glatt



Sand



Chrom



Mint



Aqua



Amazonas



Bleu



Weiss



Petrol



Mais



Apricot



Safran



Rost



Cyclame



Orchidee



Heide



Violett



Atoll



Bordeaux



Schwarz

* Änderungen und Irrtümer vorbehalten, alle Preise zzgl. Verpackung und MwSt.