

Therapieliege - C 103 - Kopf und Fussteil verstellbar

Therapieliege - C 103
Art.-Nr.: 7668C1030000

Einsatzbereich

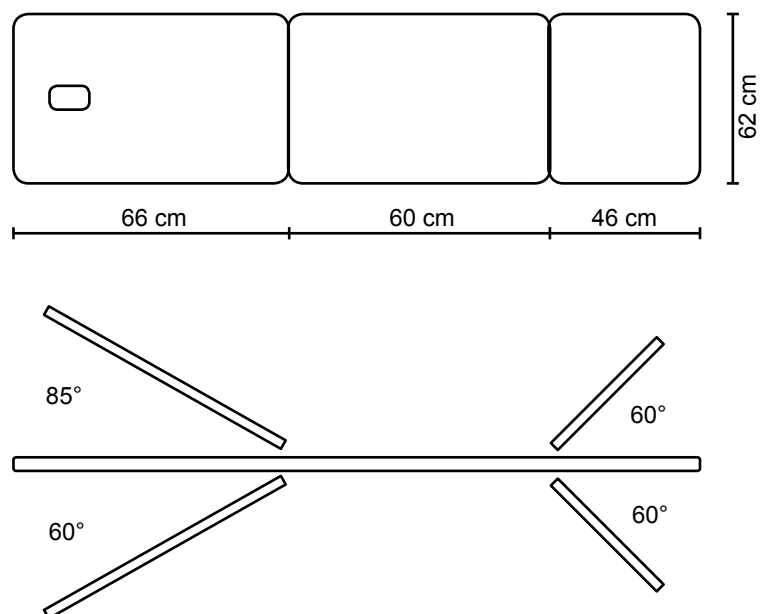
- Therapieliege für die Anwendung in medizinischen Bereichen

Beschreibung

- äußerst stabile, funktionelle und sichere Konstruktion
- Gestell verchromt
- 3 teilige Polstermodul
- Schaumstoffpolsterung 8 cm Dicke und Dichte 25 kg
- hochwertige und in vielen Farben erhältliche Kunstlederbezüge

Technische Daten

- Rahmenfarbe - Weiss RAL 9010
- Kopfteil verstellbar - +85° bis -60°
- Fussteil verstellbar - +85° bis -60°
- Gewicht - 36 kg
- Dauerbelastung - 150 kg
- Länge - 182cm
- Breite - 62cm
- Garantie - 3 Jahre auf die Liegen



* Änderungen und Irrtümer vorbehalten, alle Preise zzgl. Verpackung und Mwst.

Therapieliege - C 103 - Kopf und Fussteil verstellbar

Therapieliege - C 103
Art.-Nr.: 7668C1030000

Farben

grob genarbt



Schwarz



Café



Flaschengrün



Grau



Bordeos



Beige



Apfelgrün



Dunkelblau



Lila



Himmelblau



Weiss



Salmon



Senf

genarbt fein gekörnt



Negro



Beig



Rojo



Caldera



Amarillo



Pistacio



Azul



Granate

glatt



Sand



Chrom



Mint



Aqua



Amazonas



Bleu



Weiss



Petrol



Mais



Apricot



Safran



Rost



Cyclame



Orchidee



Heide



Violett



Atoll



Bordeaux



Schwarz

* Änderungen und Irrtümer vorbehalten, alle Preise zzgl. Verpackung und Mwst.