

Druckregler

Languages >



Druckregler zum Einbau in Schalttafeln 250 ml/min



Druckregler
Artikel-Nr.: dr 14-X es

Einsatzbereich

Geölte und ungeölte Druckluft, ungiftige Gase

Technische Daten

Ausführung: Membran-Druckregler rücksteuerbar (mit Sekundärentlüftung), optional nicht rücksteuerbar

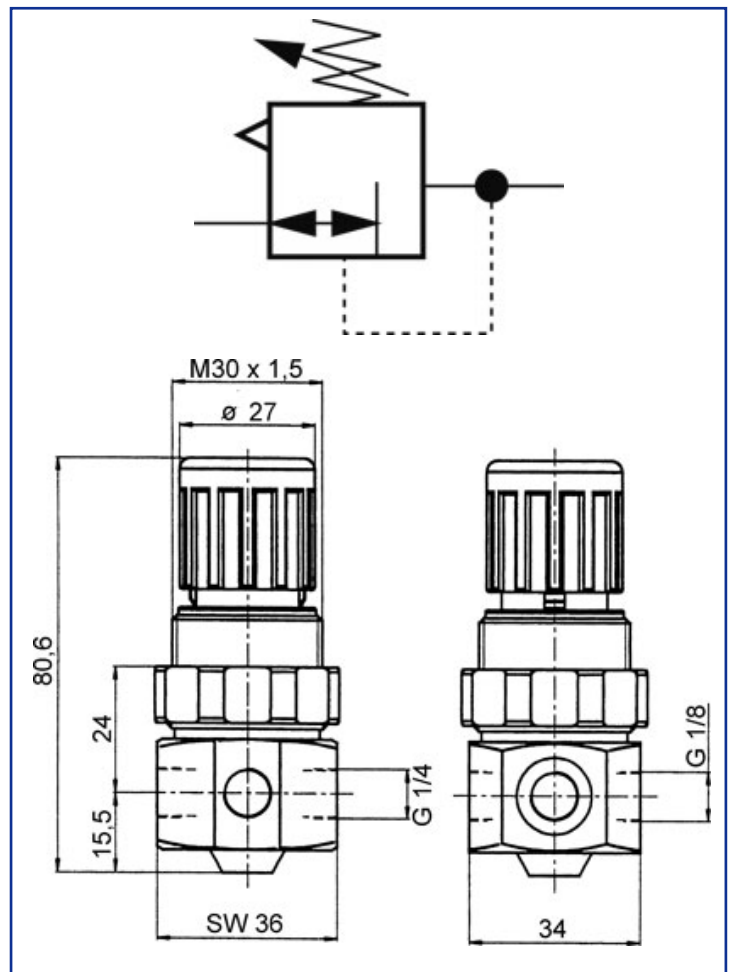
Werkstoffe:

Körper:	V4A
Federhaube:	POM
Membrane und Dichtungen:	Viton
Federn:	Stahl verzinkt (Typ DR 14-10 ES: V4A)

Temperaturbereich: -10°C bis max. +80°C

Eingangsdruck: max. 25 bar

Manometeranschluss: G 1/8"



* Änderungen und Irrtümer vorbehalten, alle Preise zzgl. Verpackung und Mwst.