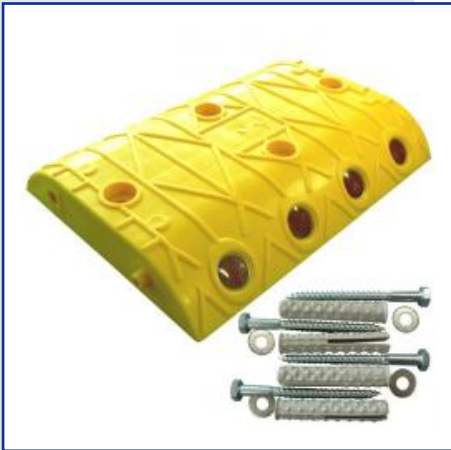




## Temposchwelle



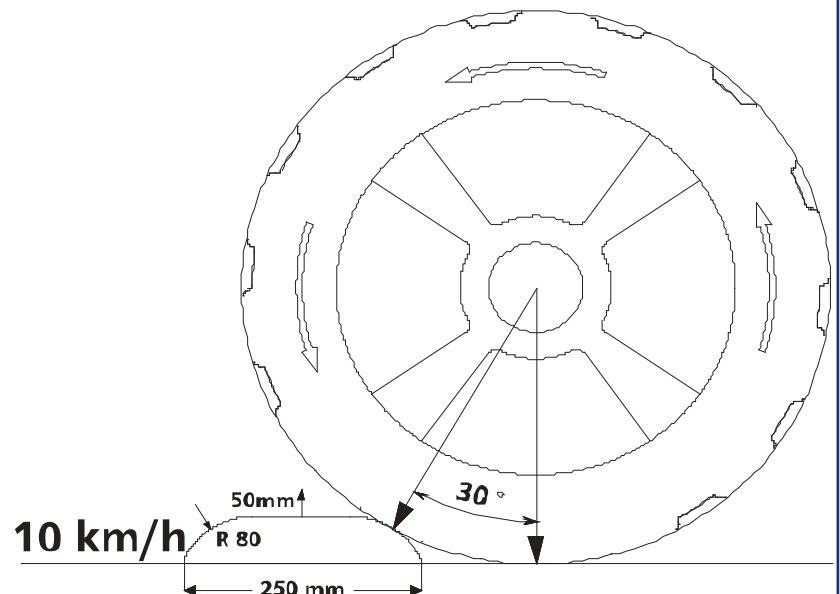
Temposchwelle  
Artikel-Nr.: 9599512100MG

### Einsatzbereich

Mittelstück einer Temposchwelle für maximale Überfahrgeschwindigkeit von 10 km/h sorgt für die angepasste Geschwindigkeit z.B. auf Straßen, Zufahrten und Ladezonen

### Technische Daten

- Überfahrlänge: 250 mm
- Breite Mittelstück: 350 mm
- Endstück: 50 mm
- Höhe: 50 mm
- Material: virginales Polypropylen
- Bruchtlas: 230 KN = 23 Tonnen
- Gewicht: 1,4 kg ohne Schrauben
- Befestigung: Mittelteil 4 Schrauben 10/18 mm, 0,08 kg je Schraube  
: Endstück 2 Schrauben 10/18 mm, 0,08 kg je Schraube
- 4 weiße Reflektoren auf der Vorderseite, 4 rote Reflektoren auf der Rückseite
- Beständig bei natürlichen klimatischen Bedingungen (-20 ° C bis +60 ° C)
- Lieferbare Farben: gelb, schwarz



\* Änderungen und Irrtümer vorbehalten, alle Preise zzgl. Verpackung und Mwst.