

Gebläse Typ DCMP 514-2T

Beschreibung der Serie DCMP

Mitteldruck-Radial-Ventilator

- Gehäuse aus Stahlblech bei allen Modellen (Ausnahme: DCMP-38-M aus Aluminiumguss).
- Laufrad aus verzinktem Stahlblech.
- Asynchron-Käfigläufermotoren.

Die Standardmodelle werden mit Drehstrommotor (230/400 V, 50 Hz bis 5,5 PS bzw. 400/690 V, 50 Hz für höhere Leistungen) oder mit Wechselstrommotor (230 V, 50 Hz) geliefert. Isolierklasse F, Schutzart IP55 (IP-54 für Modelle 616-4T/4M und 620-4T/4M; IP-21 für Modell DCMP-38).

- Korrosionsfeste Polyesterharzbeschichtung, bei 180°C polymerisiert, entfettet, mit Phosphat vorbehandelt und passiviert.
- Höchsttemperatur der beförderten Luft:
Modell DCMP-38: 100°C
Andere Modelle: 120°C
- Auf Anfrage:
 - Ventilatorausstattung für die Förderung von Luft mit einer Temperatur bis max. 250°C.
 - Ventilator aus Edelstahl.
 - ATEX-Zulassung, Klasse 2 für Ex-Bereiche und CE-Kennzeichnung Ex II 2 G/D EEx e oder d.
- Weitere Versionen auf Anfrage.



Technische Daten DCMP 514 2T

Geschwindigkeit : 2800 rpm

Max. zulässige Leistungsaufnahme (230V) : 1,21 A

Max. zulässige Leistungsaufnahme (400V) : 0,7 A

Leistung : 0,18 kW

Max. Volumenstrom : 1000 m³/h

Schalldruckpegel (Lp) : 65 dB(A)

Gewicht ca. : 6,7 kg

Schallfrequenzspektrum (LwA) :

Hz	63	125	250	500	1000	2000	4000	8000
dB(A)	40	50	61	68	72	69	67	60

Technische Daten DCMP 616 2T

Geschwindigkeit : 2800 rpm

Max. zulässige Leistungsaufnahme (230V) : 1,53 A

Max. zulässige Leistungsaufnahme (400V) : 0,88 A

Leistung : 0,37 kW

Max. Volumenstrom : 1430 m³/h

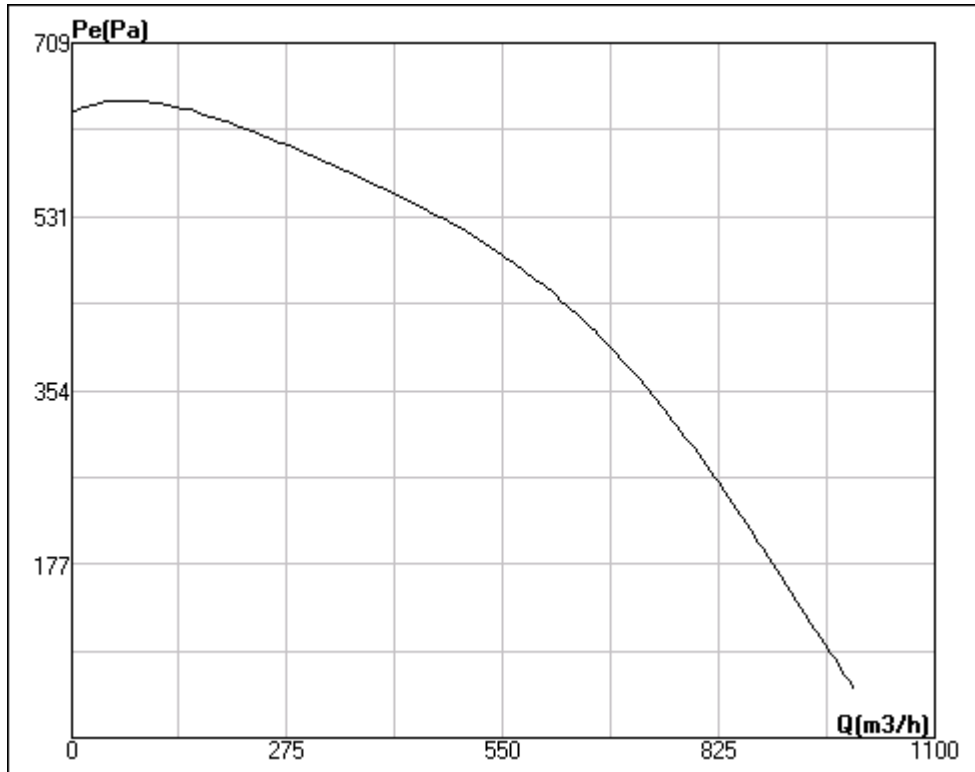
Schalldruckpegel (Lp) : 69 dB(A)

Gewicht ca. : 8,7 kg

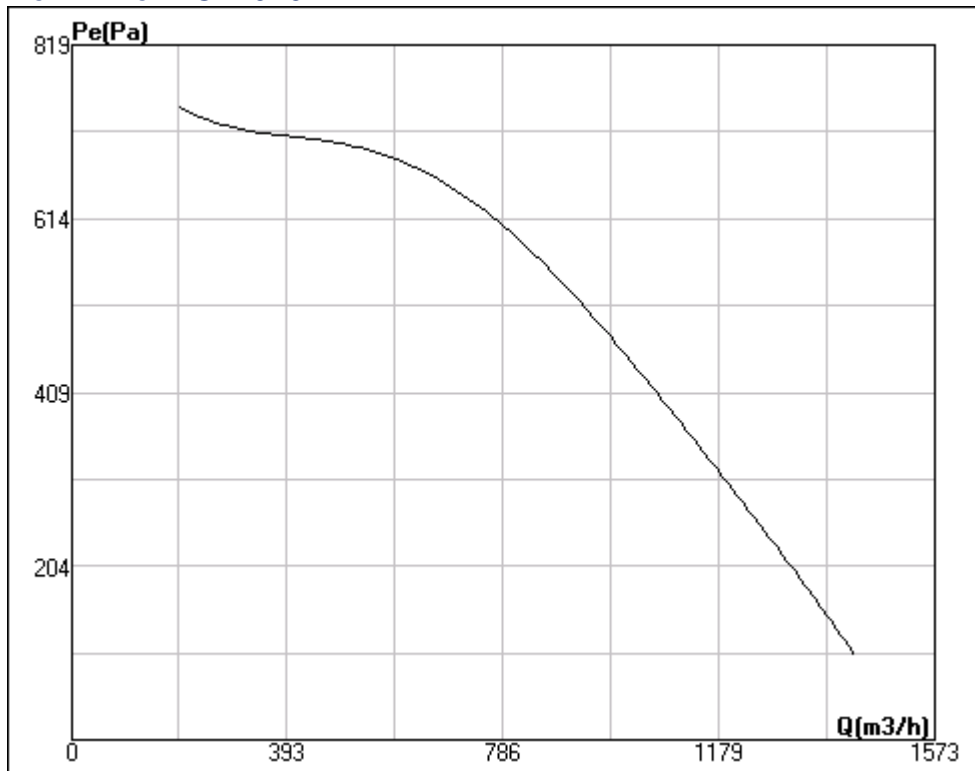
Schallfrequenzspektrum (LwA) :

Hz	63	125	250	500	1000	2000	4000	8000
dB(A)	44	54	65	72	76	73	71	6

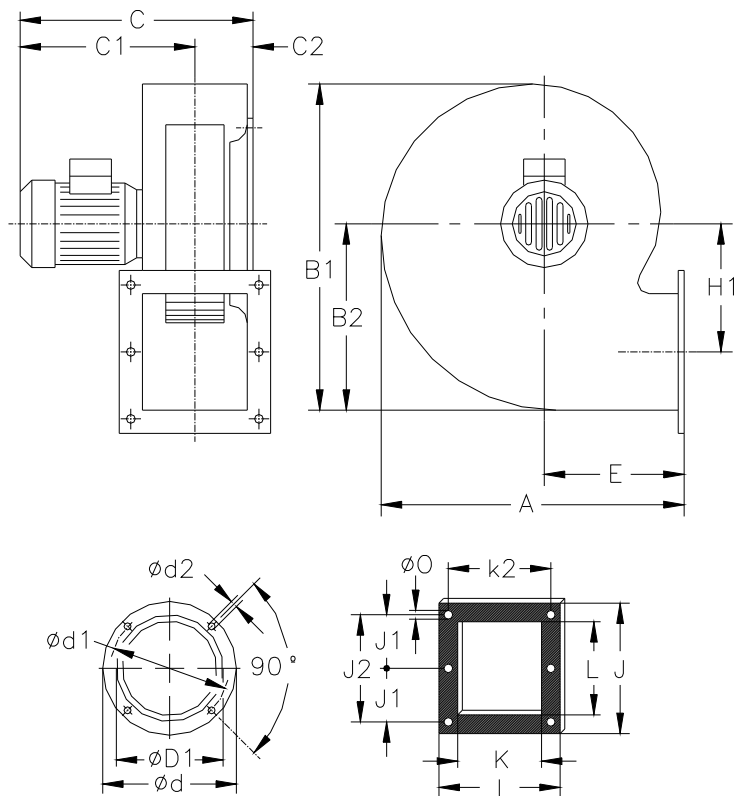
Kennlinie DCMP 514 2T



Kennlinie DCM 616 2T



Abmessungen



Abmessungen

514 2T [mm]

A	225
B1	254
B2	150
C	252
C1	207
C2	45
D1	140
DE	169
DE1	151,5
DE2	M,4
E	100
H1	91
I	122
J	147
J1	64
J2	128
K	83
K2	105
L	107
O	6,5

616 2T [mm]

A	258
B1	297
B2	173,5
C	295
C1	239
C2	56
D1	160
DE	204
DE1	180
DE2	M,6
E	110
H1	105,5
I	153
J	172
J2	147
K	103
K2	128
L	125
O	7