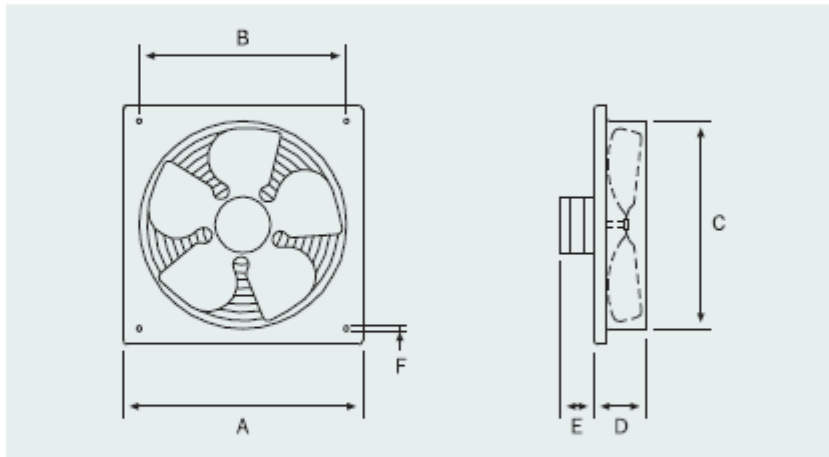


Abmessungen [mm] und Gewicht [kg]



| Ø          | A   | B   | C   | D   | E  | F    | Kg    |
|------------|-----|-----|-----|-----|----|------|-------|
| <b>315</b> | 400 | 336 | 314 | 80  | 47 | 8,25 | 6,00  |
| <b>355</b> | 465 | 390 | 366 | 90  | 47 | 8,25 | 6,50  |
| <b>400</b> | 500 | 420 | 416 | 100 | 47 | 8,25 | 8,00  |
| <b>450</b> | 560 | 480 | 466 | 105 | 47 | 8,25 | 10,00 |