

## Bauseilzüge PLANETA-BW

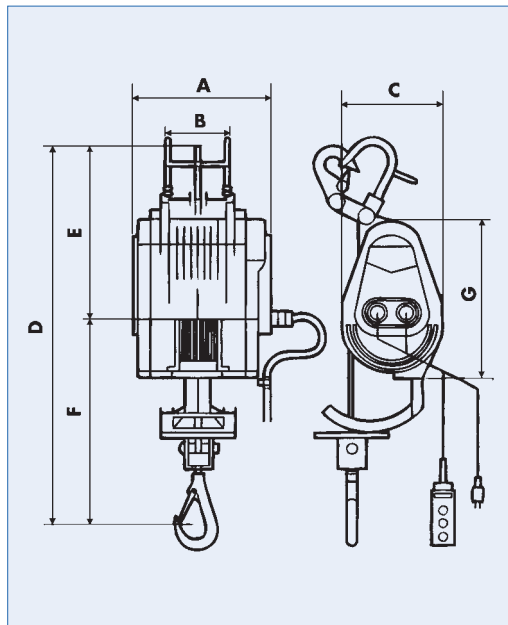
Durch die leichte und kompakte Bauart ist diese Bauseilwinde einfach zu installieren. Wenn die Seilscheibe beim Hochziehen der Last den Begrenzungsarm berührt, wird durch den oberen Begrenzungsschalter der Vorgang automatisch gestoppt. Ausgestattet mit zwei Bremsen, dynamisch und mechanisch, wird stets eine sichere und sofortige Bremswirkung erreicht.

### Ausstattungsmerkmale:

- Automatische Motorabschaltung bei aufgewickeltem Seil
- 5 m Stromanschlusskabel, Schukostecker
- Betriebsfertig komplett ausgerüstet mit Seil und Sicherheitshaken
- 10 m Steuerkabel zur Fernbedienung
- Drehbarer Haken bis 360° mit Sicherheitsverriegelung
- Motorschutzart IP 44
- Steuerung IP 65, wassergeschützt, mit NOT-AUS

### Optional:

- Schwenkbarer Arm, 180°
- 10 m Steuerkabelverlängerung



BW-230

Das Gerät ist standardmäßig mit einem Sicherheitshaken ausgerüstet.

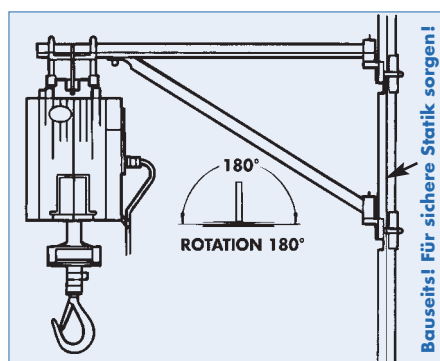
TYP		BW-80	BW-160	BW-230	BW-300
Tragfähigkeit in allen Seillagen	kg	80	160	230	300
Seilgeschwindigkeit bei Vollast	m/min	18 - 30	15 - 22	9 - 14	9 - 13
Motordaten	230 V	0,8 kW / 4 A	1,2 kW / 6 A	1,3 kW / 6,5 A	1,5 kW / 7,5 A
Hubhöhe (Seillänge)	m	23	30	24	24
Seildurchmesser	mm	4	4,8	5	4,8
Abmessungen:					
A	mm	200	244	244	244
B	mm	104	115	115	115
C	mm	168	182	182	182
D	mm	605	640	640	640
E	mm	266	280	280	280
F	mm	339	360	360	360
G	mm	270	285	285	285
Gewicht Winde komplett	kg	16	25	25	24
	<b>Best.-Nr.</b>	<b>H20619-B</b>	<b>H20621-B</b>	<b>H20620-B</b>	<b>H20622-B</b>
Steuerkabelverlängerung inklusive Kupplung	<b>Best.-Nr.</b>	<b>H20603-B</b>	<b>H20603-B</b>	<b>H20603-B</b>	<b>H20603-B</b>



## Schwenkauslegerarm

Mit zwei Schellen (Klemmbereich 48-55 mm) an ein bauseitiges, stabiles, senkrechttes Rohr zu klemmen! Die Bauseilwinde einhängen – fertig!

Schwenkauslegerarm	Best.-Nr.
Tragfähigkeit bis 230 kg, Ausladung max. 1000 mm, Eigengewicht ca. 10 kg	<b>H20602-B</b>



Schwenkauslegerarm

Andere Tragfähigkeiten auf Anfrage.