

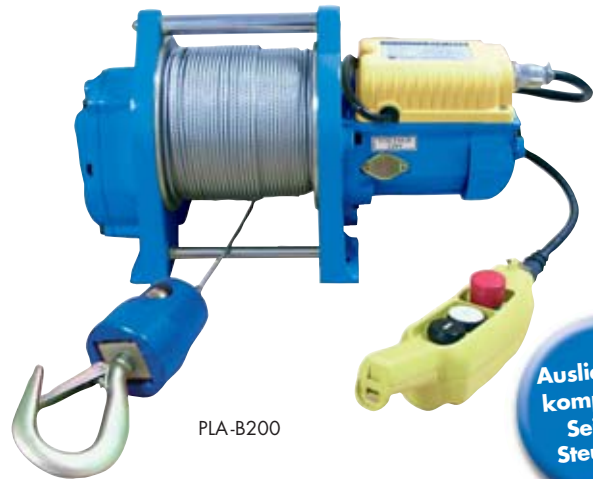
Elektro-Kompaktseilwinde PLA-B

Die Hubwinde PLA-B wird in leichter und kompakter Bauart gefertigt und überzeugt durch starke Leistungsdaten. Die geschützten Seitenflansche verhindern ein Eindringen des Seils in das Gehäuse.

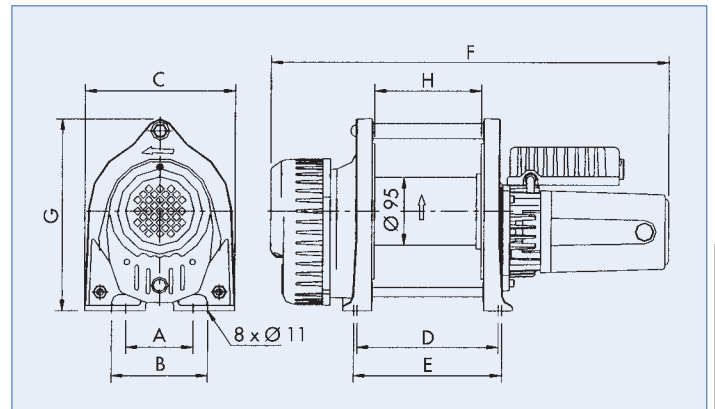
Ausstattungsmerkmale:

- Für 1-Ph / 230 Volt / 50 Hz – Wechselstrom
- Mit 10 m Steuerkabel
- Mit 3 m Stromanschlusskabel und Schukostecker
- Motorschutzart IP 44
- Steuerung IP 65, wassergeschützt, mit NOT-AUS

TYP		PLA-B200	PLA-B300
Tragfähigkeit in allen Seillagen	kg	200	300
Seilgeschwindigkeit bei Vollast	m/min	11 - 16	16 - 25
Spannung		1-Ph / 230 V / 50 Hz	1-Ph / 230 V / 50 Hz
Motordaten		1,5 kW, 25% ED-S3, FEM 1 Am, 12 A	2,3 kW, 25% ED-S3, FEM 1 Am, 11 A
Hubhöhe	m	70	29
Drahtseildurchmesser/-länge	mm x m	5 x 71	6 x 30
Seilkonstruktion		6 x 19, 1770 N/mm ²	6 x 19, 1770 N/mm ²
A (Maße)	mm	94	-
B	mm	-	135
C	mm	210	210
D	mm	197	-
E	mm	-	207
F	mm	470	556
G	mm	270	270
H	mm	147	147
Gewicht mit Drahtseil	kg	40	45
PLA-B...	Best.-Nr.	H30170	H30171



PLA-B200



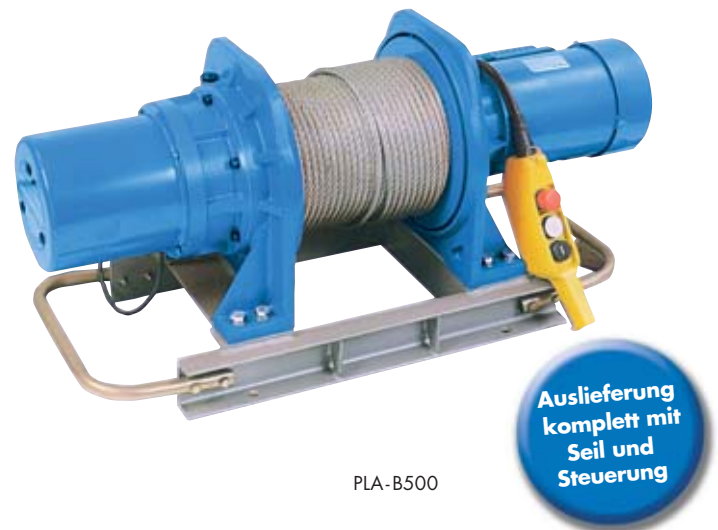
Elektroseilwinde PLA-B500

Eine mobile Hubwinde für viele Einsatzbereiche. Ausgestattet mit leistungsfähigem Planetengetriebe, maschinell gefertigter Stahltrommel, elektromagnetischer Bremse, Stahlgussrahmen und auf Transportrahmen montiert. Die von den Seitenlagern geschützten Trommel-flansche verhindern ein Eindringen des Seils in das Gehäuse.

Ausstattungsmerkmale:

- Für 3-Ph / 400 Volt / 50 Hz – Drehstrom
- Mit 10 m Steuerkabel
- Mit 3 m Stromanschlusskabel und CEE-Stecker
- Motorschutzart IP 54
- Steuerung IP 65, wassergeschützt, mit NOT-AUS

TYP		PLA-B500
Tragfähigkeit in allen Seillagen	kg	500
Seilgeschwindigkeit 1. Seillage	m/min	12
Seilgeschwindigkeit oberste Seillage	m/min	18
Spannung		3-Ph / 400 V / 50 Hz
Motordaten		1,5 kW, 25% ED-S3, FEM 1 Am
Hubhöhe	m	58
Drahtseildurchmesser / -länge	mm x m	9 x 60
Seilkonstruktion		6 x 19, 1770 N/mm ²
A (Maße)	mm	930
B	mm	240
C	mm	400
D	mm	600
E	mm	325
F	mm	406
G	mm	425
Gewicht mit Drahtseil	kg	120
PLA-B500	Best.-Nr.	H30172



PLA-B500

