

Druckbehälter

Languages > 

4 Liter Materialdruckbehälter - Betriebsdruck 4 bar



4 Liter Materialdruckbehälter
Artikel-Nr.: 102100400407

Einsatzbereich

Materialdruckbehälter zur pulsationsfreien und kontinuierlichen Förderung von flüssigen Materialien wie Farben, Öle, Trennmitteln, Harzen
Kein entweichen von Dämpfen oder Gasen an die Umgebung

Beschreibung

Einwandige Bauart
Rührwerk komplett mit Aufnahme einschl. Welle und Rührorgan (Welle und Rührorgan Edelstahl), mit kompl. Drucklufteinlaßarmatur, rücksteuerbar

Technische Daten

Behältervolumen	4 Liter
Behältermaterial	je nach Ausführung Edelstahl 1.4301 gebeizt oder verzinkt
Betriebsdruck	maximal 4 bar
Materialauslass	3/8" unten
Betriebstemperatur	maximal 50°C
ölfreiem Druckluft-Getrieberührwerk 46-810	Leistung 0,36 kW max. 205 U/min
	ex-geschützt gemäß neuer Explosionsschutzrichtlinie 94/9/EG
	Ex-Kennzeichnung II 1/2 G c T4, Ex-Kategorie 2

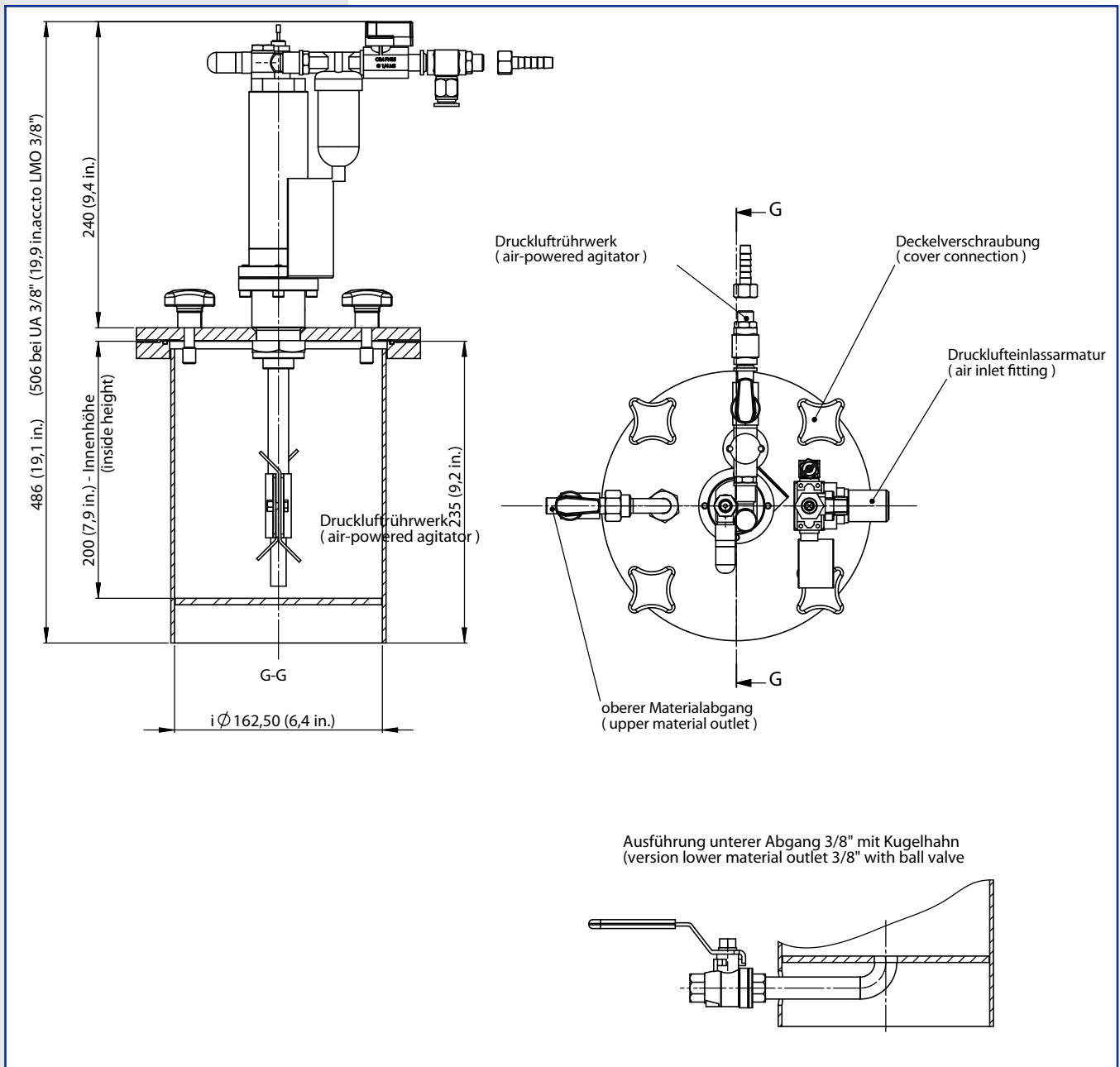
* Änderungen und Irrtümer vorbehalten, alle Preise zzgl. Verpackung und Mwst.

Druckbehälter

Languages > 

4 Liter Materialdruckbehälter - Betriebsdruck 4 bar

Abmessungen



* Änderungen und Irrtümer vorbehalten, alle Preise zzgl. Verpackung und Mwst.

Pressure Tank

Languages > 

4 Liter Pressure Tank - Operating Pressure 4 bar



4 Liter Pressure Tank
Item-No.: 102100400407

application Area

Pressure Tank for a non-pulsating and continuous transfer of fluid material like paints, oils, separators and resins
No escape of gas or vapors

Product Description


Single walled construction type
Agitator completely with uptake including wave and mixer (Wave and Mixer Stainless Steel). Complete With Air Inlet Valve (reverse control)

Technical Data

Tank Volume	4 Liter
Tank Material	Each Model Stainless Steel 1.4301 etched or galvanized
Operating Pressure	Maximal 4 bar
Material Outlet	3/8" Below
Operating Temperature	Maximal 50°C
Oilfree Pneumatic Agitator 46-810	Power 0,36 kW Max. 205 U/min
	ATEX acc. to Guidelines 94/9/EEC Ex-II 1/2 G c T4, Ex-Category 2

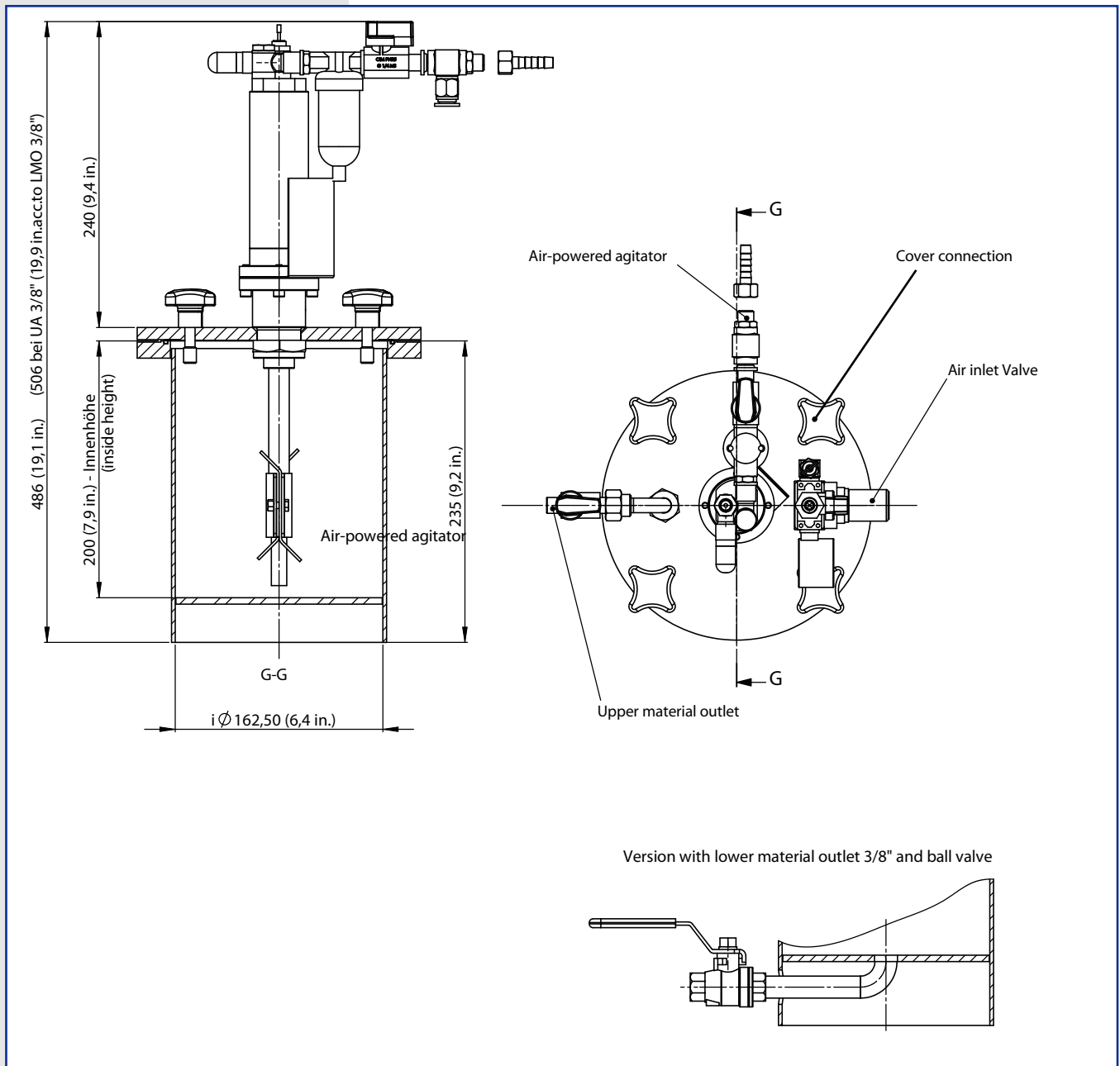
* Changes and mistakes excepted, prices plus packing and VAT.

Pressure Tank

Languages > 

4 Liter Pressure Tank - Operating Pressure 4 bar

Dimensions



* Changes and mistakes excepted, prices plus packing and VAT.