

Datenblatt

Languages >    

Automatik Auftragspistole PAC-100

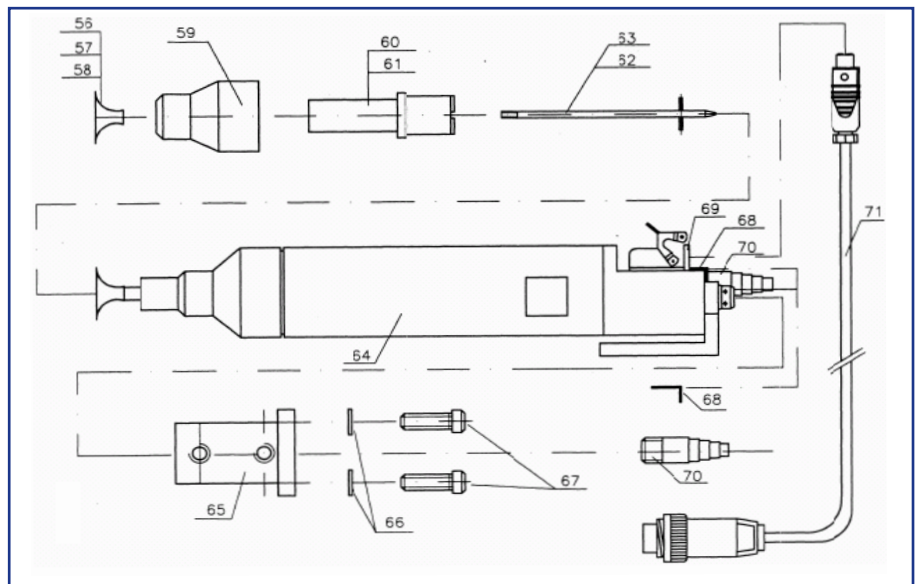


Pulverauftragspistole PAC-100
Art.-Nr.: 104500000064

Technische Daten

Abmontierbare Strukturen	
Zentrale Elektrostatische Aufladung	
Eingebauter 8-22 Mikrogenerator	
Eingangsspannung	0-10 V eff.
Frequenz	12-20 kHz
Arbeitsspannung	max. 98 kV
Max. Arbeitsstrom	0,14 mA
Kabellänge	11 m
Gewicht	900 g

Beschreibung



Artikel	Artikelnummer	Preis
Deflektro Ø 20 mm	104599AN0056	3,00€
Deflektro Ø 22 mm	104599AN0057	3,20€
Deflektro Ø 26 mm	104599AN0058	4,00€
Frontmutter	104599AN0059	36,00€
Düse 85 mm	104599AN0060	60,00€
Düse 185 mm	104599AN0061	106,00€
Dosierstab 126 mm	104599AN0062	9,00€
Dosierstab 226 mm	104599AN0063	10,00€
Komplette Pistole PAC-100	104500000064	1060,00€
Aluminiumwinkel	104599AN0065	52,00€
Dichtungsscheibe M8	104599AN0066	0,08€
Schraube	104599AN0067	0,40€
Kontaktplakette	104599AN0068	0,08€
Verbinder	104599AN0069	46,00€
Verbinder Pulverlackschlauch	104599AN0070	5,00€
Komplettes Kabel	104599AN0071	114,00€

* Änderungen und Irrtümer vorbehalten, alle Preise zzgl. Verpackung und Mwst.