

Datenblatt

Languages >

Auftragspistole PM-V1



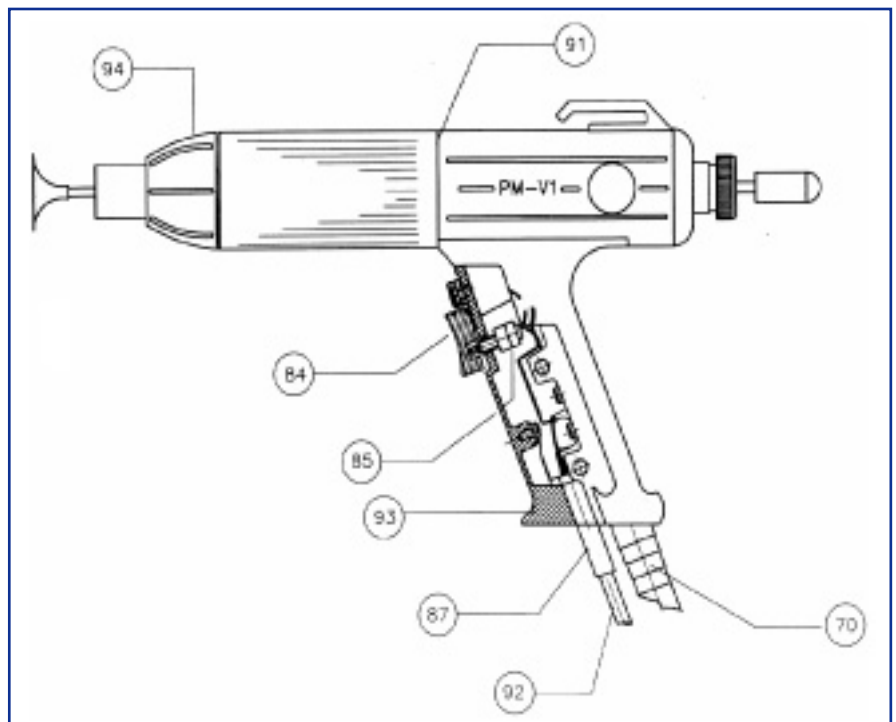
Pulverauftragspistole PM-V1
104500000107

Technische Daten

4. Manuelle Auftragspistole PM-V1

Abmontierbare Strukturen	
Zentrale Elektrostatische Aufladung	
Eingebauter 8-22 Mikrogenerator	
Eingangsspannung	0-10 V eff.
Frequenz	12-20 kHz
Arbeitsspannung	max. 98 kV
Max. Arbeitsstrom	0,14 mA
Düsenlänge mit Deflektor oder Flacher Düse	65 bis 185 mm
Manuelle Regulierung des Dosierstabes	
Standarddüse	65 mm
Kabellänge	5 m

Beschreibung



ARTIKELNUMMER	ARTIKELBEZEICHNUNG	PREIS
104599AN0070	Anschluss Pulverlack Förderschlauch	5,00€
104599AN0084	Abzug	40,00€
104599AN0085	Trennschalter	22,00€
104599AN0087	Gummi Stopfbuchse	4,00€
104599AN0091	Kaskadenartiger Pistolenkörper	970,00€
104599AN0092	Kabel PM-V1	106,00€
104599AN0093	Verchromter Griff	160,00€
104599AN0094	Frontalmutter PM-V1	28,00€

* Änderungen und Irrtümer vorbehalten, alle Preise zzgl. Verpackung und MwSt.

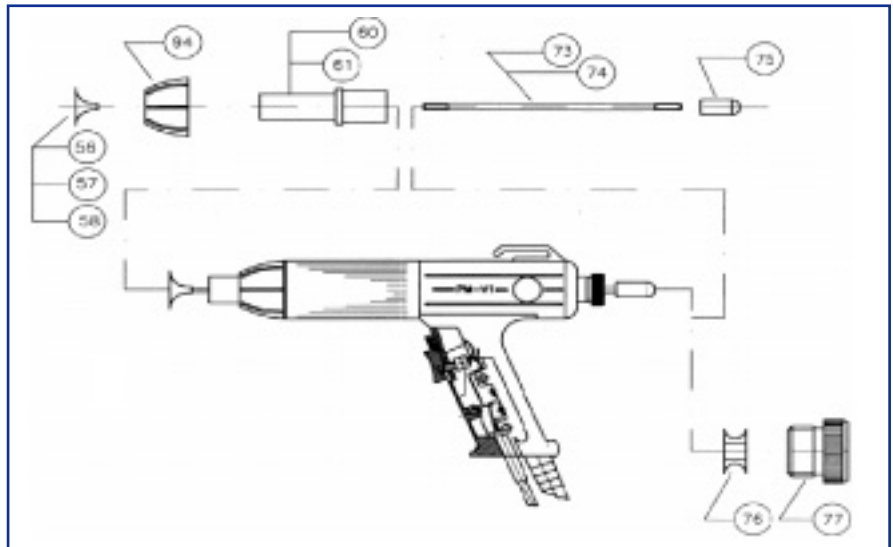
Languages >

Auftragspistole PM-V1



Pulverauftragspistole PM-V1
10450000107

Einzelteilbeschreibung



ARTIKELNUMMER	ARTIKELBEZEICHNUNG	PREIS
104599AN0056	Deflektor Ø 20 mm	3,00€
104599AN0057	Deflektor Ø 22 mm	3,20€
104599AN0058	Deflektor Ø 26 mm	4,00€
104599AN0060	Düse 85 mm, 4 Elektroden	60,00€
104599AN0061	Düse 185 mm, 4 Elektroden	106,00€
104599AN0B61	Düse 300 mm, 4 Elektroden	160,00€
104599AN0D61	Düse 500 mm, 4 Elektroden	270,00€
104599AN0073	Dosierstange 380 mm	12,00€
104599AN0074	Dosierstange 480 mm	16,00€
104599AN0A74	Dosierstange 600 mm	18,00€
104599AN0B74	Dosierstange 800 mm	26,00€
104599AN0075	Zugkappe	4,00€
104599AN0076	Stopfgummibuchse für Dosierstange	1,40€
104599AN0077	Mutter	6,00€
104599AN0094	Frontmutter	28,00€

* Änderungen und Irrtümer vorbehalten, alle Preise zzgl. Verpackung und Mwst.