

Spritzpistolen / Airless spray guns

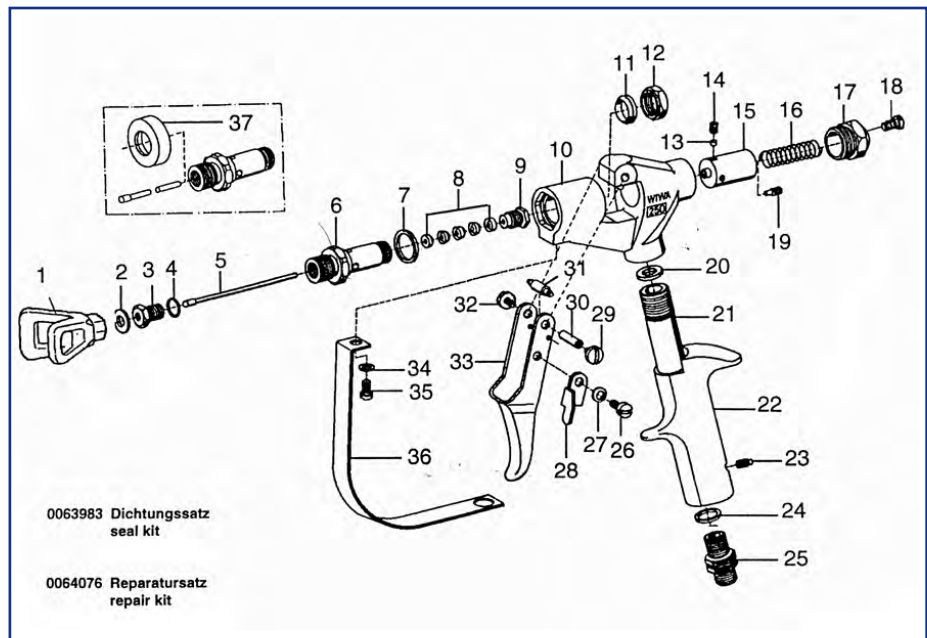
Languages >  

Airless Automatic WIWA 250



WIWA 250
Art.-Nr.: 139980011258

Explosionszeichnung / Explosion drawing



Ersatzteile / Spare parts

| Pos.-Nr. Pos.-No. Code | Best.-Nr. Order-No. Référence | Stück Pieces Pièce | ● ○ * | Artikelbezeichnung | Part Description |
|------------------------------|-------------------------------------|--------------------------|----------|---------------------|------------------|
| 01 | 0638632 | 1 | | Düsenschutz | |
| 02 | 0218111 | 1 | ● ○ | Dichtung | gasket |
| 03 | 0160989 | 1 | ○ | Ventilsitz | valve seat |
| 04 | 0217824 | 1 | ● ○ | Dichtung | gasket |
| 05 | 0411299 | 1 | ○ | Ventilnadel | valve needle |
| 06 | 0212474 | 1 | | Einsatz | insert |
| 07 | 0217743 | 1 | ● ○ | Dichtung | gasket |
| 08 | 0160997 | 1 | ★ ● ○ | Packung komplett | packing set |
| 09 | 0213802 | 1 | | Stopfbuchenschraube | packing screw |
| 10 | 0212660 | 1 | | Pistolenkörper | gun body |
| 11 | 0218081 | 1 | ● ○ | Dichtung | gasket |
| 12 | 0213810 | 1 | | Mutter | nut |
| 13 | 0213853 | 1 | | Druckstopfen | pressure plug |
| 14 | 0460702 | 1 | | Gewindestift | threaded pin |
| 15 | 0213845 | 1 | | Führungshülse | guide sleeve |
| 16 | 0411876 | 1 | | Druckfeder | spring |
| 17 | 0212628 | 1 | | Verschlußschraube | closure screw |
| 18 | 0460257 | 1 | | Schraube | screw |
| 19 | 0213942 | 1 | | Ansatzschraube | shoulder screw |
| 20 | 0218251 | 1 | ● ○ | Dichtung | gasket |

★ = Verschleißteile - Wear parts ■ = Sicherungsmittel 50 ml - Engineering adhesive 50 ml
 ● = Teile des Dichtungssatzes - Parts of seal kit □ = Schmiermittel (säurefrei, Fett) - Lubrication grease (acid-free)
 ○ = Teile des Reparatursatzes - Parts of repair kit

Best.- Nr. 000015
 Best.- Nr. 000025

* Änderungen und Irrtümer vorbehalten, alle Preise zzgl. Verpackung und MwSt.

Spritzpistolen / Airless spray guns

Languages >  

Airless Automatic WIWA 250

Ersatzteile / Spare parts

| Pos.-Nr. Pos.-No. Code | Best.-Nr. Order-No. Référence | Stück Pieces Pièce | ● ○ * | Artikelbezeichnung | Part Description |
|------------------------------|-------------------------------------|--------------------------|----------|--------------------|------------------|
| 01 | 0638632 | 1 | | Düsenschutz | |
| 02 | 0218111 | 1 | ● ○ | Dichtung | gasket |
| 03 | 0160989 | 1 | ○ | Ventilsitz | valve seat |
| 04 | 0217824 | 1 | ● ○ | Dichtung | gasket |
| 05 | 0411299 | 1 | ○ | Ventilnadel | valve needle |
| 06 | 0212474 | 1 | | Einsatz | insert |
| 07 | 0217743 | 1 | ● ○ | Dichtung | gasket |
| 08 | 0160997 | 1 | ★ ● ○ | Packung komplett | packing set |
| 09 | 0213802 | 1 | | Stopfbuchschraube | packing screw |
| 10 | 0212660 | 1 | | Pistolenkörper | gun body |
| 11 | 0218081 | 1 | ● ○ | Dichtung | gasket |
| 12 | 0213810 | 1 | | Mutter | nut |
| 13 | 0213853 | 1 | | Druckstopfen | pressure plug |
| 14 | 0460702 | 1 | | Gewindestift | threaded pin |
| 15 | 0213845 | 1 | | Führungshülse | guide sleeve |
| 16 | 0411876 | 1 | | Druckfeder | spring |
| 17 | 0212628 | 1 | | Verschlußschraube | closure screw |
| 18 | 0460257 | 1 | | Schraube | screw |
| 19 | 0213942 | 1 | | Ansatzschraube | shoulder screw |
| 20 | 0218251 | 1 | ● ○ | Dichtung | gasket |

★ = Verschleißteile - Wear parts ■ = Sicherungsmittel 50 ml - Engineering adhesive 50 ml
 ● = Teile des Dichtungssatzes - Parts of seal kit □ = Schmiermittel (säurefr. Fett) - Lubrication grease (acid-free)
 ○ = Teile des Reparatursatzes - Parts of repair kit

Best.- Nr. 000015
 Best.- Nr. 000025

* Änderungen und Irrtümer vorbehalten, alle Preise zzgl. Verpackung und MwSt.

Spritzpistolen / Airless spray guns

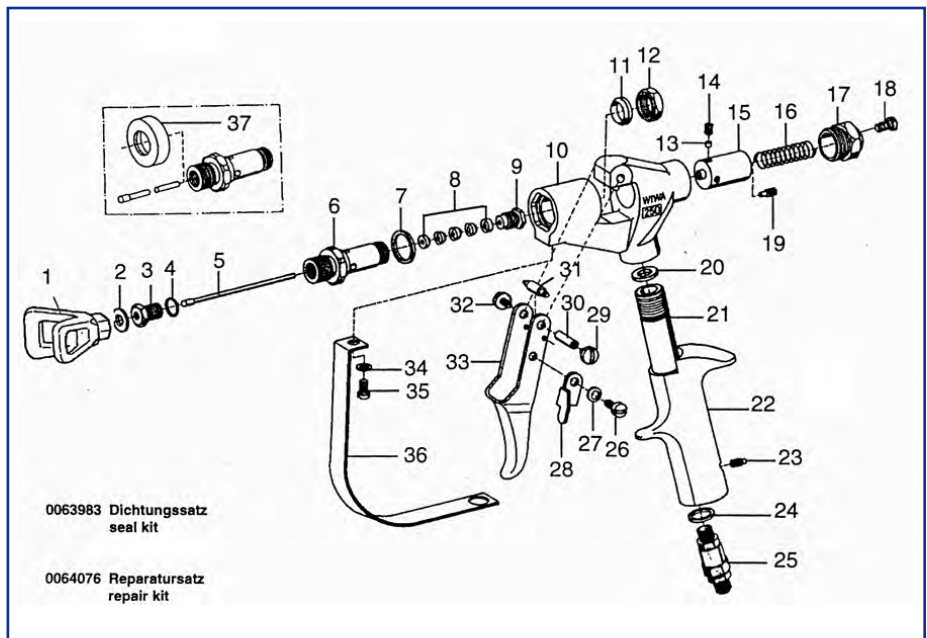
Languages >  

Airless Automatic WIWA 250 D



WIWA 250 D
Art. Nr.: 139980015008
+ 139980015032

Explosionszeichnung / Explosion drawing



Ersatzteile / Spare parts

| Pos.-Nr. Pos.-No. Code | Best.-Nr. Order-No. Référence | Stück Pieces Pièce | ● ○ ★ | Artikelbezeichnung | Part Description |
|------------------------------|-------------------------------------|--------------------------|----------|--------------------|------------------|
| 01 | 0638632 | 1 | | Düsenschutz | |
| 02 | 0218111 | 1 | ● ○ | Dichtung | gasket |
| 03 | 0160989 | 1 | ○ | Ventilsitz | valve seat |
| 04 | 0217824 | 1 | ● ○ | Dichtung | gasket |
| 05 | 0411299 | 1 | ○ | Ventilnadel | valve needle |
| 06 | 0212474 | 1 | | Einsatz | insert |
| 07 | 0217743 | 1 | ● ○ | Dichtung | gasket |
| 08 | 0160997 | 1 | ★ ● ○ | Packung komplett | packing set |
| 09 | 0213802 | 1 | | Stopfbuchschraube | packing screw |
| 10 | 0212660 | 1 | | Pistolenkörper | gun body |
| 11 | 0218081 | 1 | ● ○ | Dichtung | gasket |
| 12 | 0213810 | 1 | | Mutter | nut |
| 13 | 0213853 | 1 | | Druckstopfen | pressure plug |
| 14 | 0460702 | 1 | | Gewindestift | threaded pin |
| 15 | 0213845 | 1 | | Führungshülse | guide sleeve |
| 16 | 0411876 | 1 | | Druckfeder | spring |
| 17 | 0212628 | 1 | | Verschlußschraube | closure screw |
| 18 | 0460257 | 1 | | Schraube | screw |
| 19 | 0213942 | 1 | | Ansatzschraube | shoulder screw |
| 20 | 0218251 | 1 | ● ○ | Dichtung | gasket |

★ = Verschleißteile - Wear parts ■ = Sicherungsmittel 50 ml - Engineering adhesive 50 ml
 ● = Teile des Dichtungssatzes - Parts of seal kit □ = Schmiermittel (säurefr. Fett) - Lubrication grease (acid-free)
 ○ = Teile des Reparatursatzes - Parts of repair kit

Best.-Nr. 000015
 Best.-Nr. 000025

* Änderungen und Irrtümer vorbehalten, alle Preise zzgl. Verpackung und MwSt.

Spritzpistolen / Airless spray guns

Languages >  

Airless Automatic WIWA 250 D

Ersatzteile / Spare parts

| Pos.-Nr. Pos.-No. Code | Best.-Nr. Order-No. Référence | Stück Pieces Pièce | ● ○ * | Artikelbezeichnung | Part Description |
|------------------------------|-------------------------------------|--------------------------|----------|--------------------|------------------|
| 21 | 0213934 | 1 | | Hülse | sleeve |
| 22 | 0410934 | 1 | | Griff | handle |
| 23 | 0460885 | 1 | | Gewindestift | threaded pin |
| 24 | 0217948 | 1 | ● ○ | Dichtring | gasket |
| 25 | 0064955 | 1 | | Drehgelenk 1/4" | swivel |
| 26 | 0412325 | 1 | | Ansatzschraube | shoulder screw |
| 27 | 0460346 | 1 | | Federscheibe | spring washer |
| 28 | 0414581 | 1 | | Sicherungshebel | safety lever |
| 29 | 0460354 | 1 | | Schraube | screw |
| 30 | 0216208 | 1 | | Zwischenstück | axle |
| 31 | 0489034 | 1 | | Rolle | pressure roll |
| 32 | 0460354 | 1 | | Schraube | screw |
| 33 | 0489042 | 1 | | Abzughebel | trigger lever |
| 34 | 0460230 | 1 | | U-Scheibe | washer |
| 35 | 0460222 | 1 | | Schraube | screw |
| 36 | 0414557 | 1 | | Sicherungsbügel | trigger guard |
| | | | | Werkzeuge | Tools |
| 37 | 0213837 | 1 | | Abziehring | extraction ring |
| | 0411035 | 1 | | Inbusschlüssel | Allen-key |
| | 0411094 | 1 | | Kombischlüssel | wrench |
| | 0063983 | 1 | ● | Dichtungssatz | seal kit |
| | 0064076 | 1 | ○ | Reparatursatz | repair kit |

* Änderungen und Irrtümer vorbehalten, alle Preise zzgl. Verpackung und Mwst.