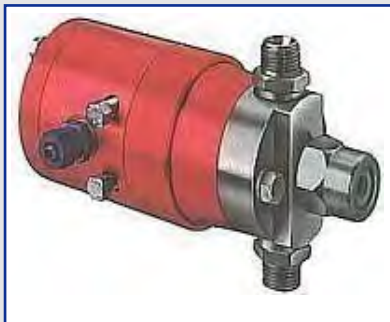


Spritzpistolen / Airless spray guns

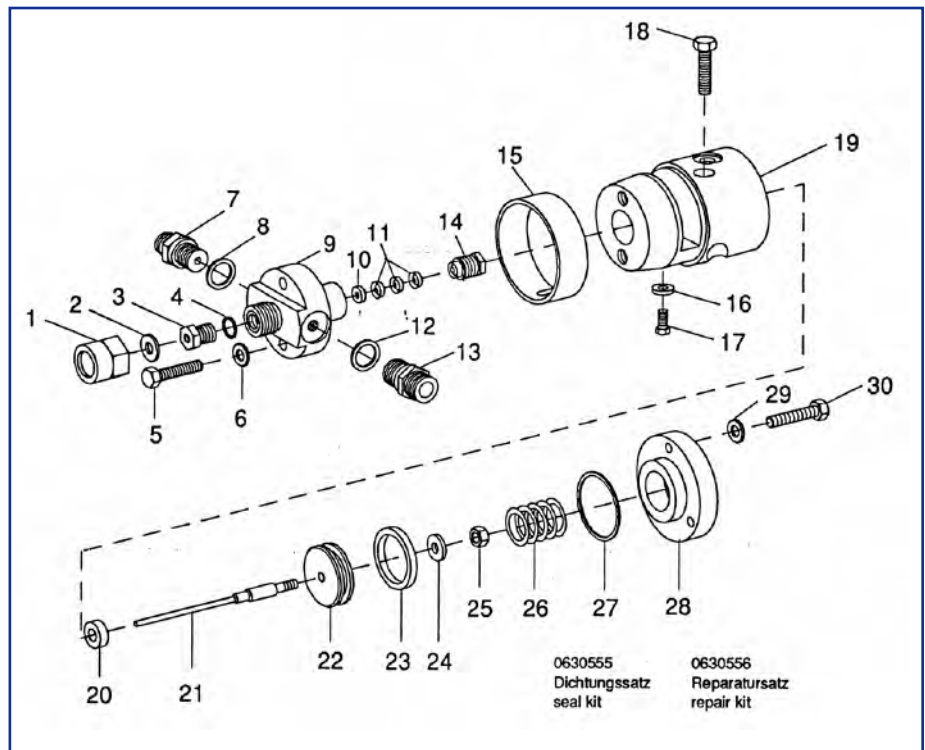
Languages >  

Airless Automatic WIWA 250 Automatic



WIWA 250 Automatic

Explosionszeichnung / Explosion drawing



Ersatzteile / Spare parts

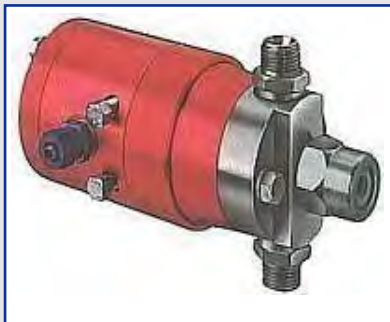
Pos.-Nr. Pos.-No. Code	Best.-Nr. Order-No. Référence	Stück Pieces Pièces	● ○ *	Artikelbezeichnung	Part Description
01	0213829	1		Überwurfmutter	swivel nut
02	0218111	1	● ○	Dichtung	gasket
03	0160989	1	★ ○	Ventilsitz	valve seat
04	0217824	1	○	Dichtung	gasket
05	0478601	2		Schraube	screw
06	0460591	2		U-Scheibe	gasket
07	0210854	2		Doppelnippel	male adaptor
08	0310115	1	● ○	Dichtung	gasket
09	0630478	1		Einsatz	insert
10	0630475	1		Gegenring	counter ring
11	0630444	3	★ ● ○	Manschette	packing ring
12	0310115	1	★ ● ○	Dichtung	gasket
13	0210854	1		Doppelnippel	male adaptor
14	0630473	1		Stopfbuchschraube	packing screw
15	0630476	1		Schutzrohr	protecting tube
16	0460230	1		U-Scheibe	gasket
17	0460125	1		Schraube	screw
18	0630521	2		Schraube	screw
19	0630477	1		Pistolenkörper	gun body

* Änderungen und Irrtümer vorbehalten, alle Preise zzgl. Verpackung und MwSt.

Spritzpistolen / Airless spray guns

Languages >  

Airless Automatic WIWA 250 Automatic

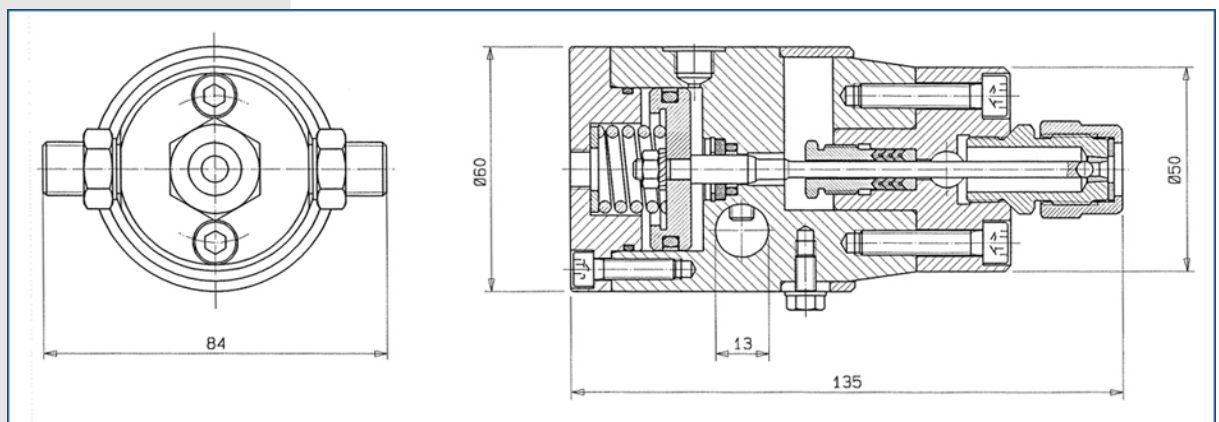


WIWA 250 Automatic

Ersatzteile / Spare parts

Pos.-Nr. Pos.-No. Code	Best.-Nr. Order-No. Référence	Stück Pieces Pièce	● ○ *	Artikelbezeichnung	Part Description
20	0310204	1	★ ● ○	Nutring	u-seal
21	0630471	1	★ ● ○	Ventilnadel	valve needle
22	0630474	1		Kolbenplatte	piston plate
23	0465720	1	★ ● ○	Mantelring	ring
24	0460028	1		Fächerscheibe	serrated lock washer
25	0462160	1		Mutter	nut
26	0410446	1		Druckfeder	spring
27	0311448	1	● ○	O-Ring	o-ring
28	0630472	1		Deckel	cover
29	0460230	3		U-Scheibe	gasket
30	0630480	3		Schraube	screw
	0630555	1		Dichtungssatz	seal kit
	0630556	1		Reparatursatz	repair kit
				Werkzeuge	tools
	0411094	1		Kombischlüssel	wrench
	0630817	1		Gabelschlüssel	fork-wrench
				Zubehör (ohne Abbildung)	accessoires (not illustrated)
	0630886	1		*1) Winkelverschraubung	elbow connection
	0630919	1		*1) Verschraubung	connecting adaptor
	0414271	1		*2) Verschraubung	connection adaptor
	0630921	1		*2) Winkelverschraubung	elbow connection

Abmessungen / Dimensions

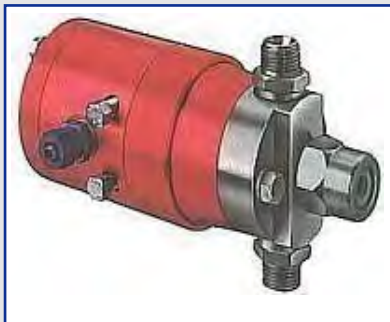


* Änderungen und Irrtümer vorbehalten, alle Preise zzgl. Verpackung und Mwst.

Spritzpistolen / Airless spray guns

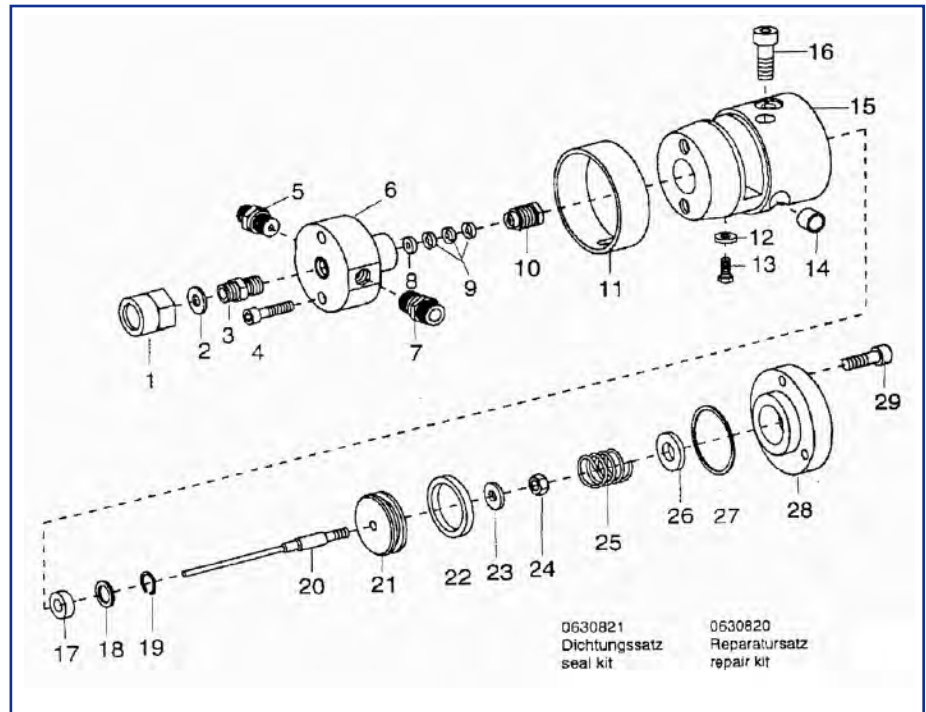
Languages >  

Airless Automatic WIWA 250 Automatic



WIWA 250 Automatic

Explosionszeichnung / Explosion drawing



Ersatzteile / Spare parts

Pos.-Nr. Pos.-No. Code	Best.-Nr. Order-No. Référence	Stück Pieces Pièce	● ○ *	Artikelbezeichnung	Part Description
01	0213829	1		Überwurfmutter	swivel nut
02	0218111	1	● ○	Dichtung	gasket
03	0630709	1	* ○	Ventilsitz	valve seat
04	0630711	3		Schraube	screw
05	0212695	1		Doppelnippel	male adaptor
06	0631315	1		Einsatz	insert
07	0212695	1		Doppelnippel	male adaptor
08	0630701	1		Gegenring	counter ring
09	0630700	3	* ● ○	Manschette	packing ring
10	0630699	1		Stopfbuchenschraube	packing screw
11	0630476	1		Schutzrohr	protecting tube
12	0460230	1		U-Scheibe	gasket
13	0460125	1		Schraube	screw
14	0630770	2		Distanzhülse	spacer sleeve
15	0630694	1		Pistolankörper	gun body
16	0630711	2		Schraube	screw
17	0630708	1	* ● ○	Mantelring	mould hoop
18	0630712	1		Scheibe	spacer
19	0630809	1		S-Ring	retaining ring
20	0630696	1	* ○	Ventilnadel	valve needle

* Änderungen und Irrtümer vorbehalten, alle Preise zzgl. Verpackung und MwSt.