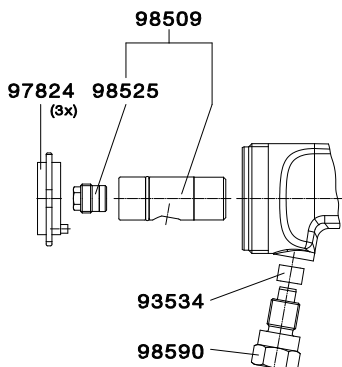
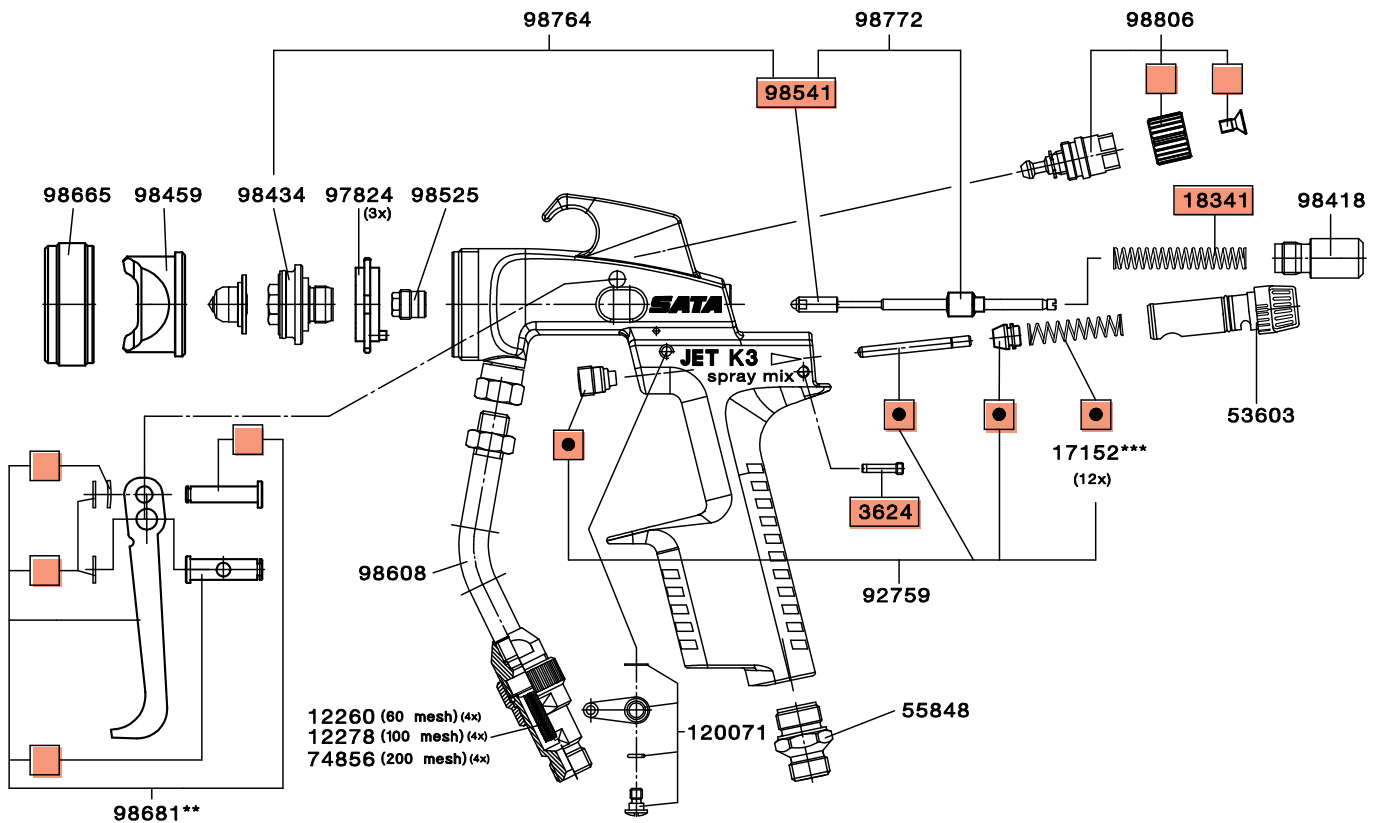
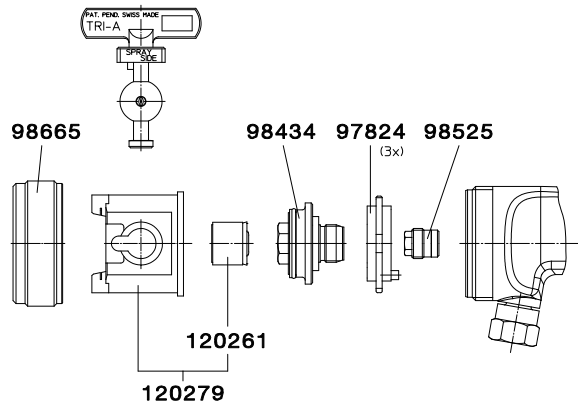


SATAjet K3 spray mix



- Nur im Reparatur-Set 72546 erhältlich
 Only in repair kit 72546 available
 Inclus dans l'étui de réparation 72546
- * Nur im Dichtungs-Set 51169 erhältlich
 Only in packing set 51169 available
 Inclus dans l'jeu de joints 51169
- ** Nur als Service-Einheit erhältlich
 Only available in servicing units
 Seulement disponible comme unité de service
- *** Federn-Set
 Kit of springs
 Kit de ressort

SATAjet K3 spray mix

Materialdüse

23044	Materialdüse 1840
7328	Materialdüse 2325
7435	Materialdüse 2350
74922	Materialdüse 2360
16998	Materialdüse 2825
50906	Materialdüse 2850
13771	Materialdüse 2870
20206	Materialdüse 3325
50898	Materialdüse 3350
13789	Materialdüse 3365
74930	Materialdüse 3375
73742	Materialdüse 3390
13797	Materialdüse 3825
7344	Materialdüse 3850
74948	Materialdüse 3882
19307	Materialdüse 4650
74955	Materialdüse 4682
17004	Materialdüse 6050

Wendedüse

120220	Wendedüse 2550
120238	Wendedüse 3050
120246	Wendedüse 3550
120253	Wendedüse 4050

Sets

92759	Luftkolben-Serviceeinheit
98707	Reparatur-Set SATAjet K3 Spray Mix

Ersatzteilliste

Id.-Nr.	Benennung
3624	Gewindestift
12260	Packung mit 4 Sieben 60 msh für SATA-Materialfilter
12278	Packung mit 4 Sieben 100 msh für Materialfilter
17152	Packung mit 12 Luftkolben-Federn (27813)
18341	Druckfeder für Farbnadel
53603	Luftmikrometer kpl.
55848	Luftanschlußstück
74856	SATA Sieb-Set 200 msh, bestehend aus 4 Sieben 20933, 2 Siebhalter 77503 sowie 1 Schraube 26393
93534	Dichtung
97824	Packung Luftverteiler (3 Stück)
98418	Abschlußschraube
98434	Vordüse, kpl.
98459	Luftdüse, kpl. Rund- Breitstrahl
98509	Einsatz, kpl.
98525	Dichtungshalter, kpl.
98541	Nadelspitze, kpl.
98590	Materialanschluß
98608	Farbrohr, kpl. mit Materialfilter 100 msh
98624	Spindel, kpl. für RB-Regulierung
98665	Luftdüsenring, kpl.
98681	Abzugsbügelset, kpl.
98699	Werkzeugsatz
98764	Düsensatz bestehend aus: Vordüse und Nadelspitze
98772	Farbnadel, kpl. bestehend aus: Farbnadel und Nadelspitze
98806	Rund-Breitstrahlregulierung, kpl.
120071	Abzugssperre-Set, kpl.
120261	Dichtungseinheit Wendeschalter
120279	Nachrüstset Wendeschalter für jet K3 spray mix ohne Wendedüse

Material nozzle

23044	Material nozzle 1840
7328	Material nozzle 2325
7435	Material nozzle 2350
74922	Material nozzle 2360
16998	Material nozzle 2825
50906	Material nozzle 2850
13771	Material nozzle 2870
20206	Material nozzle 3325
50898	Material nozzle 3350
13789	Material nozzle 3365
74930	Material nozzle 3375
73742	Material nozzle 3390
13797	Material nozzle 3825
7344	Material nozzle 3850
74948	Material nozzle 3882
19307	Material nozzle 4650
74955	Material nozzle 4682
17004	Material nozzle 6050

Reverse nozzle

120220	Reverse nozzle 2550
120238	Reverse nozzle 3050
120246	Reverse nozzle 3550
120253	Reverse nozzle 4050

Sets

92759	Air piston servicing unit
98707	Repair kit SATAjet K3 Spray Mix

Spare parts list

Part.No.	Description
3624	Threaded pin
12260	Sieve 60 msh for SATA paint filter (set of 4 pcs.)
12278	Sieve 100 msh for SATA paint filter (set of 4 pcs.)
17152	Pack of 12 air piston springs (27813)
18341	Compression spring for paint needle
53603	Air micrometer cpl.
55848	Air connection piece
74856	SATA set of sieves 200 msh, consisting of 4 sieves 20933, 2 sieve holders 77503 and 1 screw 26393
93534	Packing
97824	Pack of 3 air distribution rings
98418	Closing screw
98434	Pre-nozzle, cpl.
98459	Air cap, cpl. round/flat spray
98509	Insert, cpl.
98525	Seal retainer, cpl.
98541	Needle tip, cpl.
98590	Material connection
98608	Paint pipe, cpl. with material filter 100 msh
98624	Spindle, cpl. for round/flat spray control
98665	Air cap ring, cpl.
98681	Trigger set, cpl.
98699	Tool kit
98764	Nozzle set consisting of: pre-nozzle and needle tip
98772	Paint needle, cpl. consisting of: paint needle + needle tip
98806	Round/flat spray control, cpl.
120071	Trigger block kit, cpl.
120261	Sealing unit reverse kit
120279	Add-on kit reverse unit for jet K3 spray mix w/o reverse nozzle

Buse de produit

23044	Buse de produit 1840
7328	Buse de produit 2325
7435	Buse de produit 2350
74922	Buse de produit 2360
16998	Buse de produit 2825
50906	Buse de produit 2850
13771	Buse de produit 2870
20206	Buse de produit 3325
50898	Buse de produit 3350
13789	Buse de produit 3365
74930	Buse de produit 3375
73742	Buse de produit 3390
13797	Buse de produit 3825
7344	Buse de produit 3850
74948	Buse de produit 3882
19307	Buse de produit 4650
74955	Buse de produit 4682
17004	Buse de produit 6050

Buse à inversion

120220	Buse à inversion 2550
120238	Buse à inversion 3050
120246	Buse à inversion 3550
120253	Buse à inversion 4050

Etui

92759	Unité de service pour piston d'air
98707	Jeu de réparation SATAjet K3 Spray Mix

Liste des pièces de rechange

Ref.	Désignation
3624	Vis sans tête
12260	Kit de 4 tamis 60 msh pour SATA filtre de produit
12278	Etui de 4 tamis 100 msh pour SATA filtre de produit
17152	Etui de 12 ressorts pr. piston d'air (27813)
18341	Ressort de l'aiguille de peinture
53603	Micromètre d'air
55848	Raccord d'air
74856	SATA jeu de tamis 200 msh, se composant de: 4 tamis 20933, 2 dispositifs de tamis 77503 et 1 vis 26393
93534	Joint
97824	Etui de 3 anneaux de distribution d'air
98418	Vis de fermeture
98434	Pré-buse, cpl.
98459	Chapeau d'air, cpl. jet rond/plat
98509	Insert, cpl.
98525	Siège de joint, cpl.
98541	Pointe d'aiguille, cpl.
98590	Raccord de produit
98608	Tube de peinture, cpl. av. filtre de produit 100 msh
98624	Broche, cpl. p. réglage du jet rond/plat
98665	Anneau du chapeau d'air, cpl.
98681	Jeu de gâchette, cpl.
98699	Kit d'outils
98764	Jeu de buses comprenant: pré-buse et pointe de l'aiguille
98772	Aiguille de peinture, cpl. comprenant: aiguille de peinture et pointe de l'aiguille
98806	Réglage du jet rond/plat, cpl.
120071	Jeu de blocage de gâchette, cpl.
120261	Unité d'étanchéité
120279	Jeu complémentaire, pl.