

Waschanlagen

Languages >  

Pneumatische Farbwannen-Waschanlage



LC

trays generally used in the press and flexographic field. Laid in the unit on a suitable frame support, the ink-pans, turned down, can be washed by a brushed manual spray gun. The completely automatic washing cycle follows with fan-shaped spray nozzles. Double-diaphragm pneumatic pump. Three different filters for resin and pigment filtering.

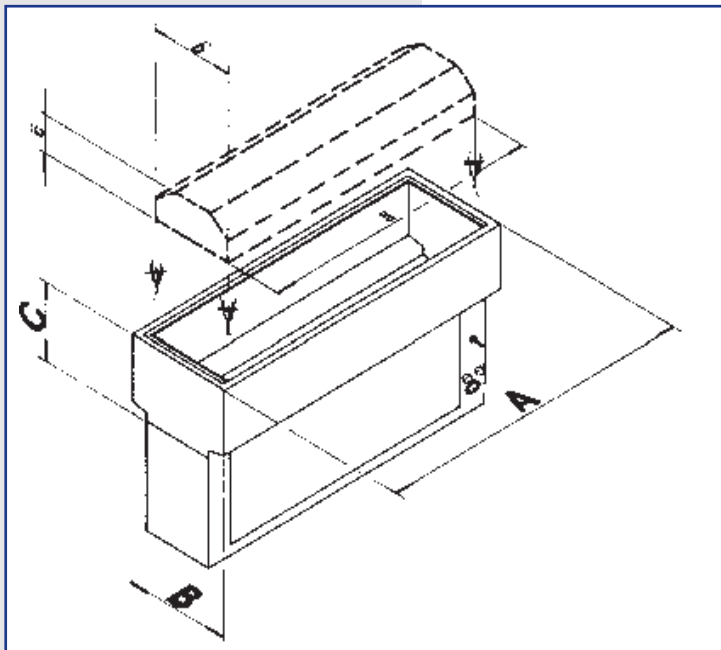
Beschreibung / Description

PNEUMATISCHE WASCHANLAGE FÜR FARBWANNEN
Die pneumatischen Waschanlagen Modell LC sind eine sinnvolle Lösung für verschmutzte Farbwannen und farbführende Teile speziell in der flexographischen Industrie. Die Farbwannen werden auf einen im Waschbeckeneingebauten Trägerahmen kopfüber gestellt und wunschgemäß manuell mit der Pistole oder automatisch gereinigt. Das automatische Waschverfahren erfolgt, mit geschlossenem Deckel, durch spezielle Konusdüsen. Eine pneumatische Pumpe mit Doppelmembranen sorgt für einen ständigen Lösemittelumlauf. Drei verschiedene Filter sorgen für das Feinsieben von Farbrückständen.

PNEUMATIC INK-PAN WASHING UNIT

The pneumatic ink-pan washing unit model LC is the right reply to all kinds of enquiries for the washing of ink-pans and

Abmessungen / Dimensions



	LC 1500	LC 1800	LC 2000
A	1500	1800	2000
a	1370	1670	1870
B	600	600	600
b	470	470	470
C	400	400	400
c	200	200	200

* Änderungen und Irrtümer vorbehalten, alle Preise zzgl. Verpackung und MwSt.

Washer

Languages > 

Pneumatic INK-PAN Washing Unit

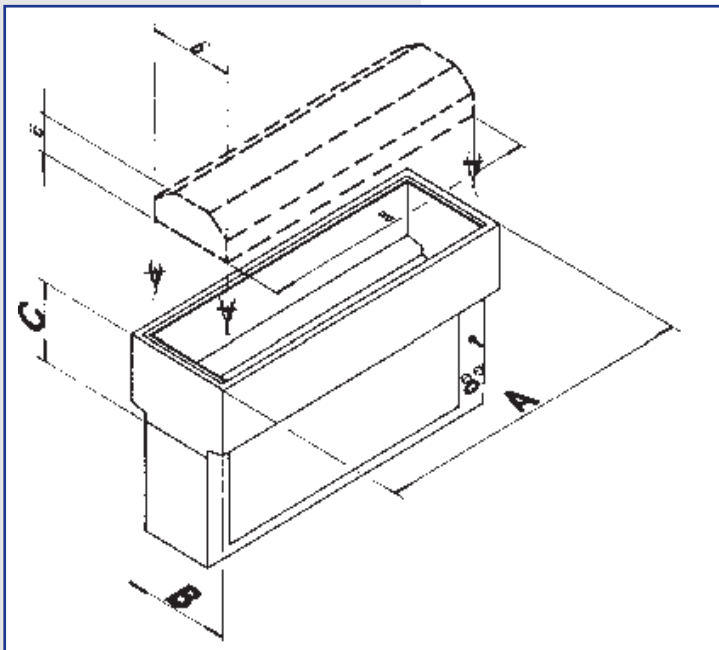


LC

Product Description

The PNEUMATIC INK-PAN washing unit is the right reply to all kinds of enquiries for the washing ink-pans and trays generally used in the press and flexographic field. The ink-pans are laid upside down on a supporting frame and as wished washed manually with a spray gun or automatically. The automated cleaning cycle is affected with a closed cover by especially designed coned nozzles. The pneumatic pump assures a continuous solvent circulation. The unit is equipped with three different filters for resins and pigments.

Dimensions



	LC 1500	LC 1800	LC 2000
A	1500	1800	2000
a	1370	1670	1870
B	600	600	600
b	470	470	470
C	400	400	400
c	200	200	200

* Changes and mistakes excepted, prices plus packing and VAT.