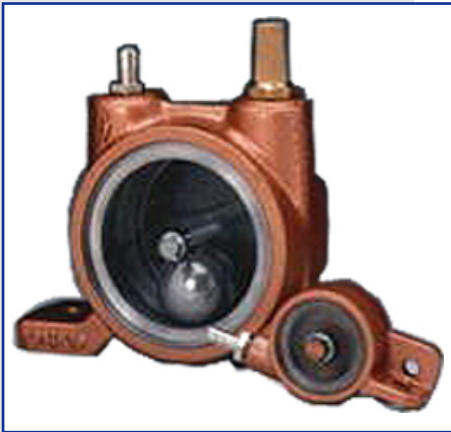


# Druckluftvibratoren

Languages > 

## Pneumatik Kugelvibrator Serie UCV



Pneumatik Kugelvibrator Serie UCV  
Artikel-Nr.: 204038010000

### Einsatzbereich

Kugelvibratoren werden dort eingesetzt, wo Schüttgüter bewegt werden müssen  
Beispielsweise an Behältern zur Verhinderung von Brücken- und Schlotbildung und  
zur Unterstützung des Materialflusses oder an Rutschen, Sieben und Vibrationstischen

### Beschreibung

Pneumatik Kugelvibrator läuft ohne Ölung und Filter  
Verschleißarm  
Stufenlos regelbar  
Einfacher Aufbau  
Hohe Frequenz  
Kein Lager  
Geringes Gewicht  
Kleine Einbaumaße  
Lieferung mit Schlauchtülle und Schalldämpfer

### Technische Daten

|                   |                      |
|-------------------|----------------------|
| Gehäusematerial   | Gusseisen            |
| Frequenz          | 4100 bis 23000 l/min |
| Fliehkraft        | 290 bis 4360 N       |
| Luftbedarf        | 140 bis 634 l/min    |
| Temperaturbereich | bis 400°C            |

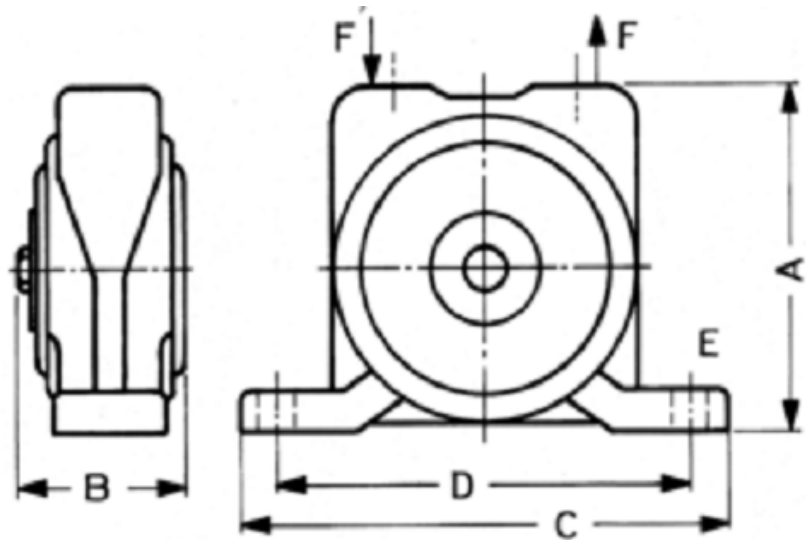
\* Änderungen und Irrtümer vorbehalten, alle Preise zzgl. Verpackung und Mwst.

# Druckluftvibratoren

 Languages > 

## Pneumatik Kugelvibrator Serie UCV

### Abmessungen



| Frequenz    | A   | B  | C   | D   | E    | F    | Gewicht  | Artikel-Nr.  |
|-------------|-----|----|-----|-----|------|------|----------|--------------|
| 4100 1/min  | 170 | 86 | 225 | 200 | 17,0 | 3/4" | 12,00 kg |              |
| 4800 1/min  | 154 | 79 | 220 | 180 | 17,0 | 1/2" | 7,60 kg  |              |
| 5600 1/min  | 143 | 68 | 220 | 180 | 17,0 | 1/2" | 6,00 kg  |              |
| 6250 1/min  | 125 | 62 | 200 | 150 | 17,0 | 3/8" | 4,00 kg  | 204038010010 |
| 8250 1/min  | 106 | 54 | 165 | 130 | 13,5 | 3/8" | 2,70 kg  | 204038010032 |
| 12500 1/min | 100 | 48 | 165 | 125 | 13,5 | 1/4" | 1,30 kg  |              |
| 21000 1/min | 84  | 36 | 130 | 100 | 10,5 | 1/4" | 0,80 kg  |              |

\* Änderungen und Irrtümer vorbehalten, alle Preise zzgl. Verpackung und Mwst.