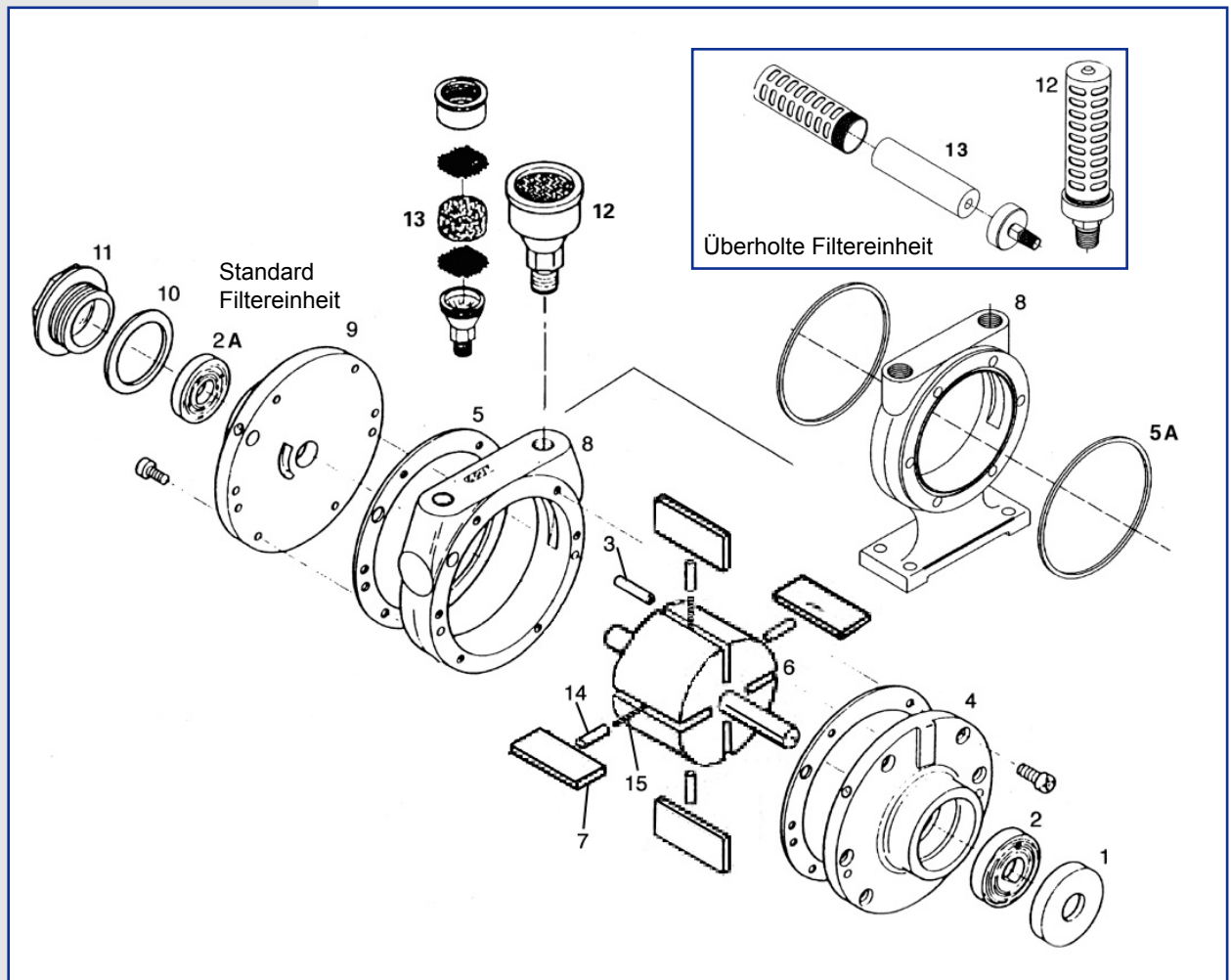


Gast Druckluftmotoren

2 AM ARV 92

Explosionszeichnung



2AM-ARV92
 Artikelnr. 205300154040

Ersatzteile

Position	Anzahl	Bezeichnung
1	1	Achsendichtung
2	1	AS-Lager
2a	1	BS-Lager
3	4	Führungsstift
4	1	Antriebsseite Endplatte
5	2	Abstandsscheiben
6	1	Rotoreinheit
7	4	Flügelrad
8	1	Körper
9	1	Abspannplatte
10	1	Endkappe Dichtung
11	1	Endkappe
12	1	Schalldämpfereinheit
13	1	Schalldämpfer Filz
14	4	Anstosstift
15	4	Flügelrad-Feder

*Änderungen und Irrtümer vorbehalten, alle Preise zzgl. Verpackung und Mehrwertsteuer

GAST Air Motors

Languages > 

Type 2 AM



2 AM-ARV



2 AM-NCC; -NCW; -NRV

Technical Data



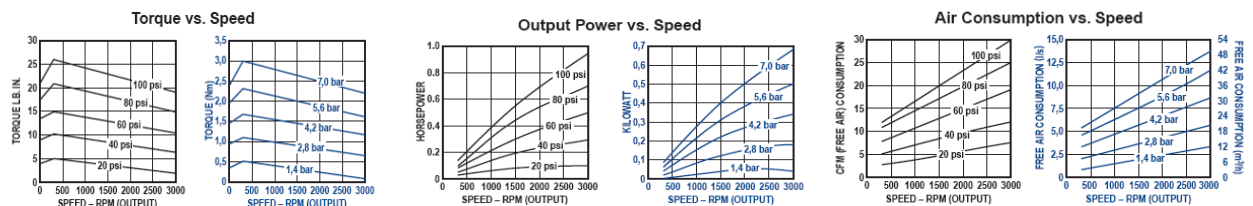
		Pneumatic Connection	Vanes	Rotary Direction	Admissible Speed [min ⁻¹]	Torque p=5,6 bar [Nm]	Power p=5,6 bar [kW]	Air Consumption p=5,6 bar [m ³ /h]	Weight [kg]
Ex II 2 GDC T4									
2 AM-ARV-92	x	G1/4	4	RV	300 - 3000	2,2 - 1,55	0,07 - 0,48	21,0 - 56	3,5
2 AM-NCC-16	x	1/4 NPT	4	CC	300 - 3000	2,3 - 1,65	0,07 - 0,54	16,5 - 42	2,7
2 AM-NCW-7A	x	1/4 NPT	4	CW	300 - 3000	2,3 - 1,65	0,07 - 0,54	16,5 - 42	2,7
2 AM-NRV-89	x	1/4 NPT	4	RV	300 - 3000	2,2 - 1,55	0,07 - 0,48	21,0 - 56	2,7

CC=Anti Clockwise, CW=Clockwise, RV=Reversible

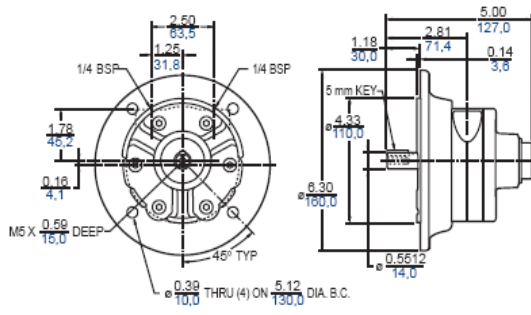
Extended variable performance data as function of operational parameters

(Pressure values = Operating differential pressures,

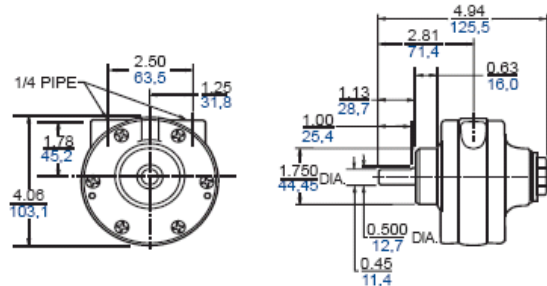
Diagrams are based on 4 vane type motorsm at free exhaust, without noise damper)



Dimensions



2 AM-ARV



2 AM-NCC; -NCW; -NRV

* Changes and mistakes excepted, prices plus packing and VAT.

