

Druckluftmotoren

Languages > 

Planetengetriebemotor VT0PD0652.100B14

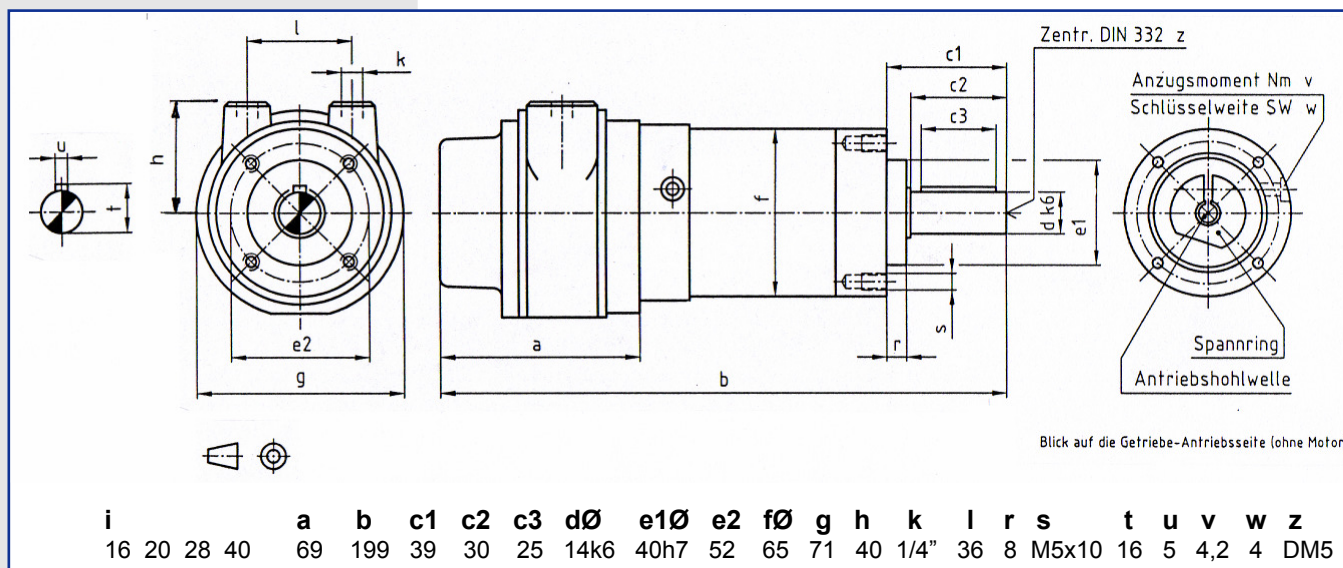


Technische Daten

Inkl. Schalldämpfer für intermittierenden Betrieb	
Bestehend aus Motor VT0xxxx10 und Getriebe PD0652	
Flanschausführung, Gesamtbauf orm ähnlich B14	
Arbeitsdruck	6 bar
Leistung bei 6 bar	0,105 kW
Getriebeübersetzung	100:1
Druckluftanschluss	R 1/4" NPT
Drehrichtung	rechts-/linksdrehend
Leerlaufdrehzahl	50 U/min
Lastdrehzahl	50 U/min
Arbeitsdrehmoment	20 Nm
Startdrehmoment	20 Nm


VT0PD0652.100B14
Art.-Nr.: 205300200652
Abbildung ähnlich

Abmessungen



* Änderungen und Irrtümer vorbehalten, alle Preise zzgl. Verpackung und MwSt.

Air Motors

Languages > 

Planetary Gear Motor VT0PD0652.100B14

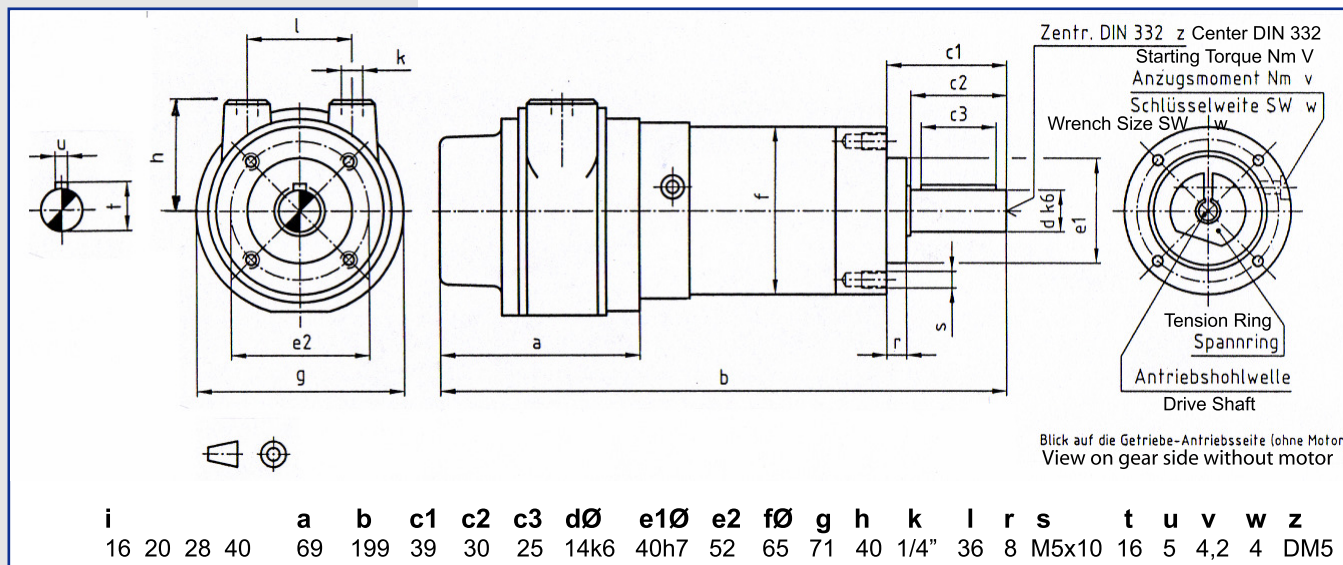


VT0PD0652.100B14
Item-No.: 205300200652
Similar to picture

Technical Data

Including Muffler for continuous operation	
Consisting of Motor VT0xxxx10 and Gear PD0652	
Flange Type, Total construction similar toB14	
Operating Pressure	6 bar
Power at 6 bar	0,105 kW
Gear Ratio	100:1
Compressed Air Connection	R 1/4" NPT
Rotation Direction	left andright
Idle Speed	50 U/min
Load Speed	50 U/min
Torque	20 Nm
Starting Torque	20 Nm

Dimension



* Changes and mistakes excepted, prices plus packing and VAT.