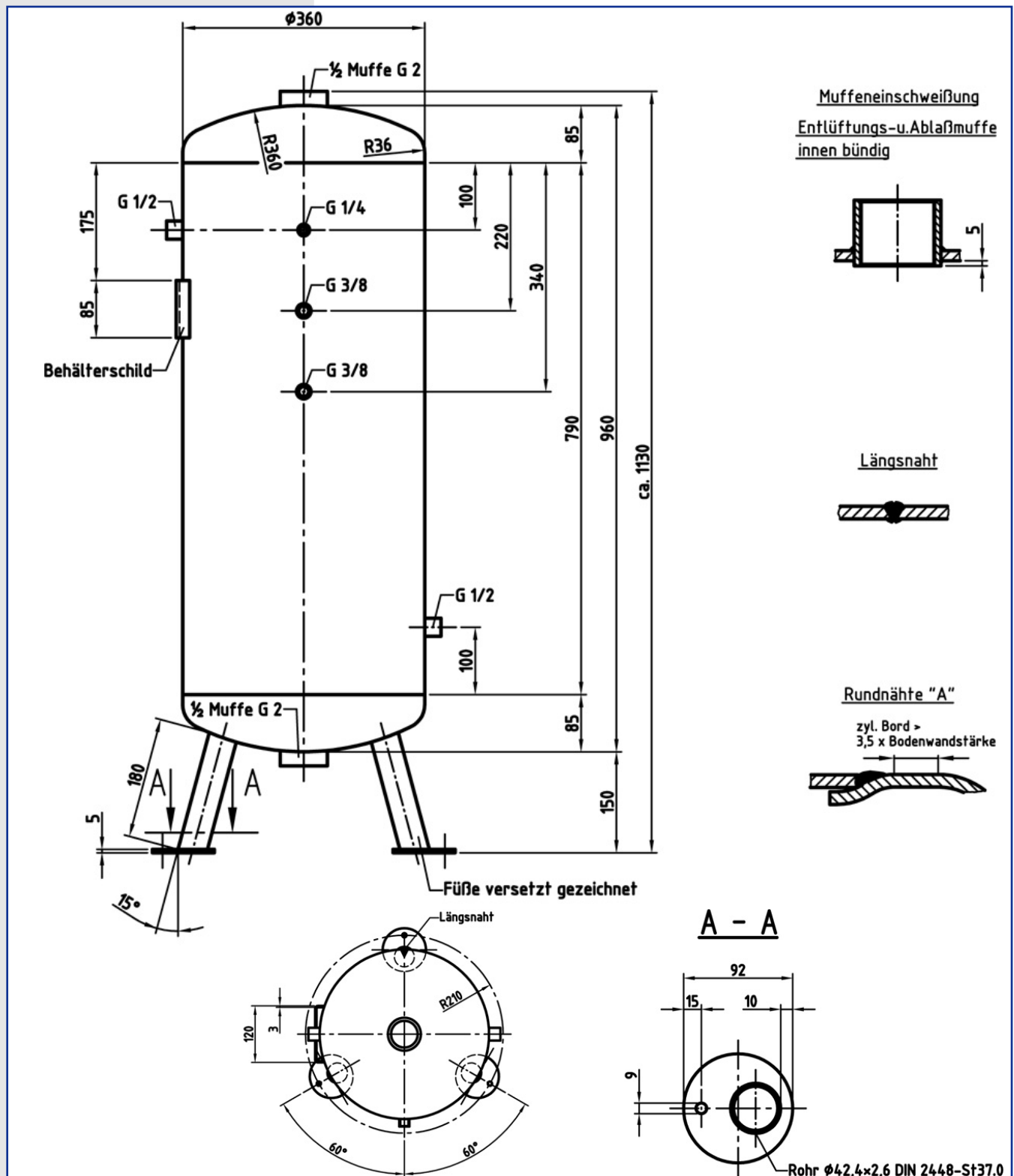


# Druckbehälter

## Druckbehälter stehend - 90 l - 11 bar

### Abmessungen



\* Irrtümer und Änderungen vorbehalten, Preise zzgl. Verpackung und Mwst.