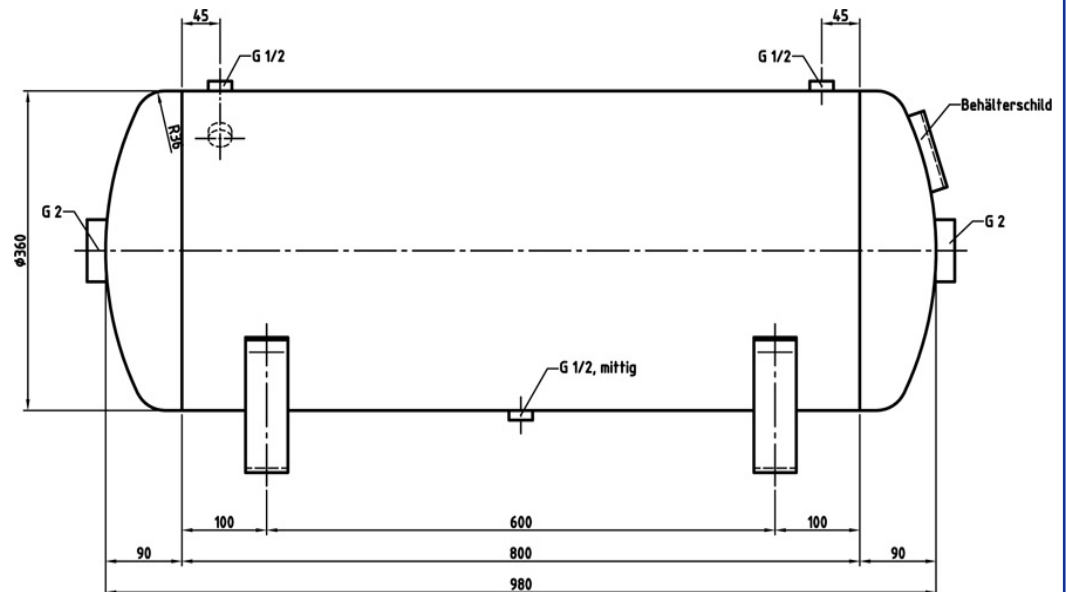


# Druckluftbehälter

Languages > 

## 11 bar - liegende Ausführung - 90 Liter Inhalt

### Abmessungen

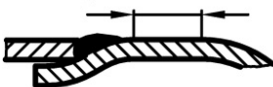


#### Längsnaht

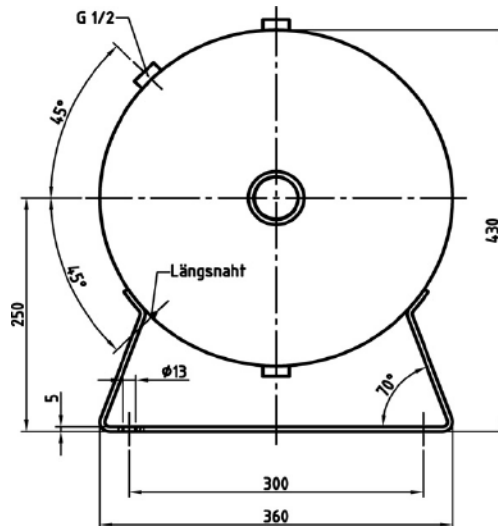
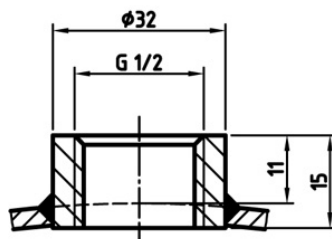


#### Rundnähte "A"

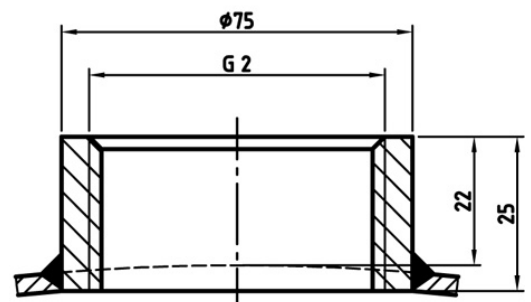
zyl. Bord >  
3,5 x Bodenwandstärke



#### Muffennaht - Mantel



#### Muffennaht - Boden



#### Rundnähte "B"

