

## Druckluftmotoren

Languages > 

### Druckluftmotoren MU9 - 0,11 kW - Stahl oder Edelstahl



Druckluftmotoren MU9 - 0,11 kW  
Artikel-Nr.: mu9x

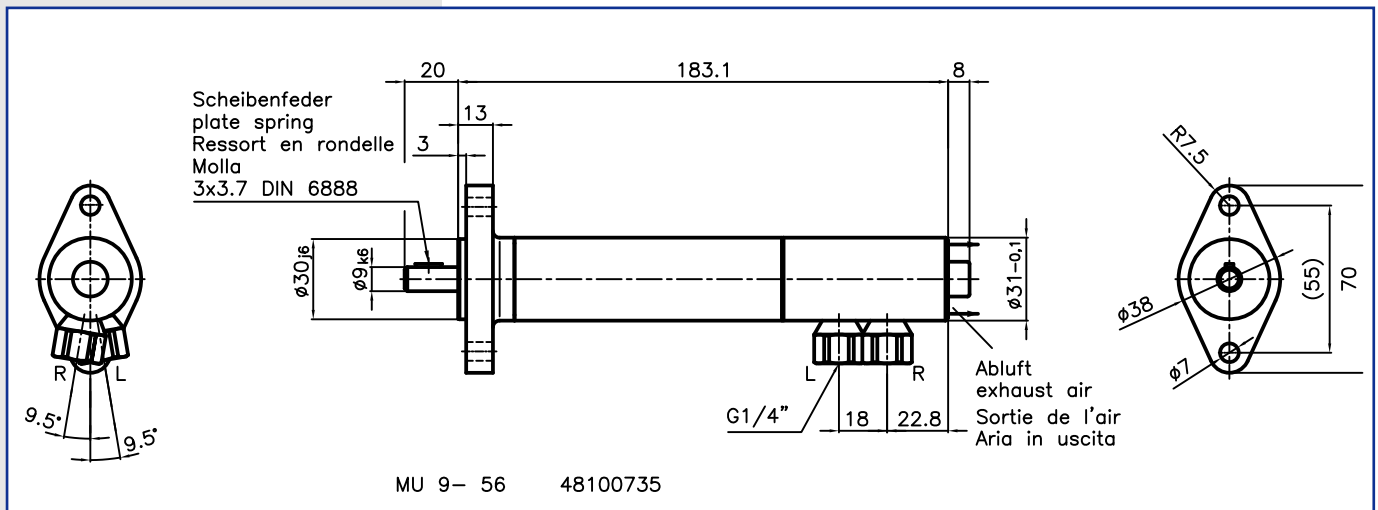
#### Einsatzbereich

Druckluftmotoren im Maschinenbau, als Antriebs- und Rührwerksmotor, z.B. im Bereich Produktionsanlagen (Druckmaschinen, Textilmaschinen, Roboteranlagen)

#### Technische Daten

Leistung	0,11 kW
Drehrichtung	umsteuerbar
Abwürgefest	Nein
Ölfrei	Nein
Bremse	Nein
ATEX lieferbar	Ja
Lastdrehzahl	24 U/min bis 165 U/min
Umgebungstemperatur	-20 °C bis + 100 °C
Zuluftschlauch	innen Ø 6 mm
Abluftschlauch	innen Ø 8 mm
Radiale Wellenbelastung	max. 550 N
Axiale Wellenbelastung	max. 1000 N
Material	Stahl/Edelstahl

#### Abmessungen



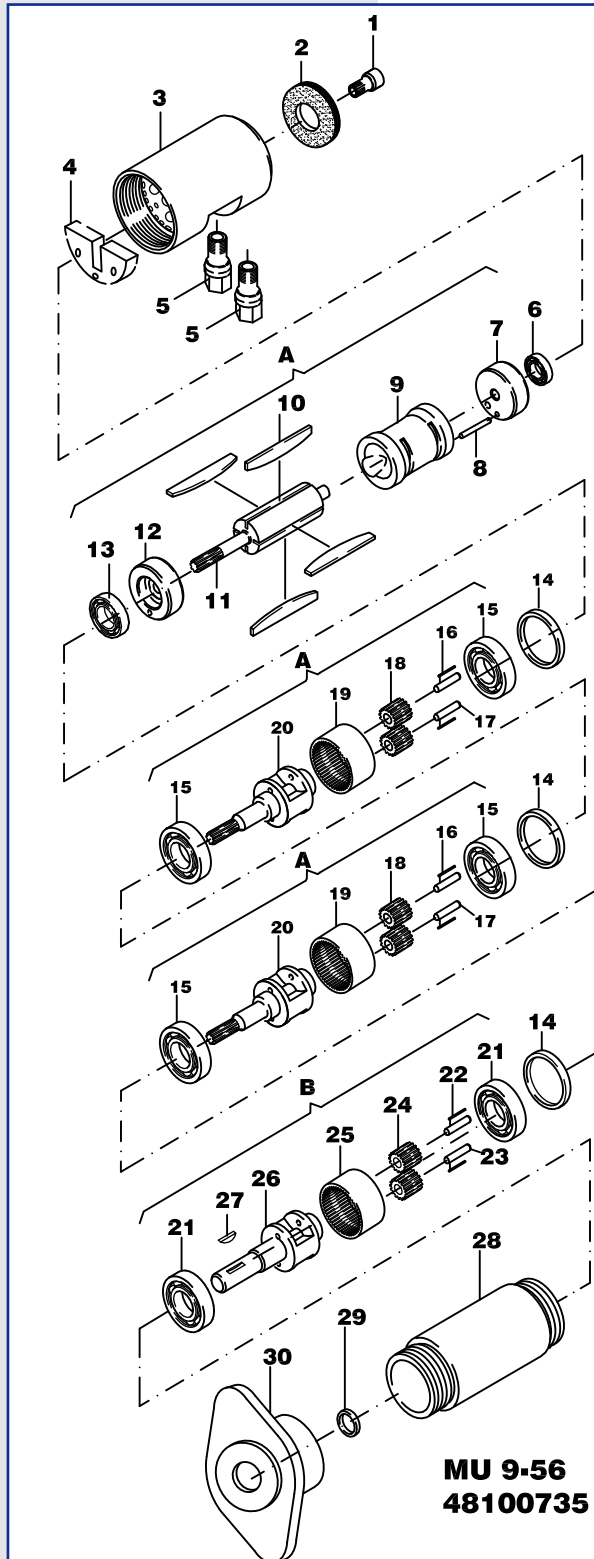
\* Änderungen und Irrtümer vorbehalten, alle Preise zzgl. Verpackung und Mwst.

## Druckluftmotoren

Languages > 

### Druckluftmotoren MU9 - 0,11 kW - Stahl oder Edelstahl


#### Ersatzteilliste



Nr.	Benennung
1	Zylinderschraube / socket-head cap screw
2	Schalldämpferscheibe / silencer
3	Luftinlaß / air inlet
4	Luftinlaßstück / air inlet
5	Siebträger / air strainer
Motor komplett / motor complete (6 - 13)	
6	Rillenkugellager / grooved ball bearing
7	Lagerschild, hinten / end shield
8	Spannstift / dowel
9	Zylinder / cylinder
10	Lamelle / vane
11	Rotor / rotor
12	Lagerschild vorn / end shield
13	Rillenkugellager / grooved ball bearing
14	Distanzring / spacer ring
Planetengetriebe komplett / planetary gearing complete (15 - 20)	
15	Kugellager / grooved ball bearing
16	Lagernadel / bearing needle
17	Lagernadel / bearing needle
18	Planetenrad / satellite
19	Zahnkranz / gear rim
20	Planetenradträger / satellite carrier
Planetengetriebe komplett / planetary gearing complete (21 - 26)	
21	Kugellager / grooved ball bearing
22	Lagernadel / bearing needle
23	Lagernadel / bearing needle
24	Planetenrad / satellite
25	Zahnkranz / gear rim
26	Planetenradträger / satellite carrier
27	Scheibenfeder / fitting key
28	Gehäuse / housing
29	Nutring / oil seal
30	Flansch / flange

\* Änderungen und Irrtümer vorbehalten, alle Preise zzgl. Verpackung und Mwst.

## Air Motors

Languages > 

### Air Motor MU9 - 0,11 kW - Steel or Stainless Steel



Air Motor MU9 - 0,11 k  
Item-No.: mu9x

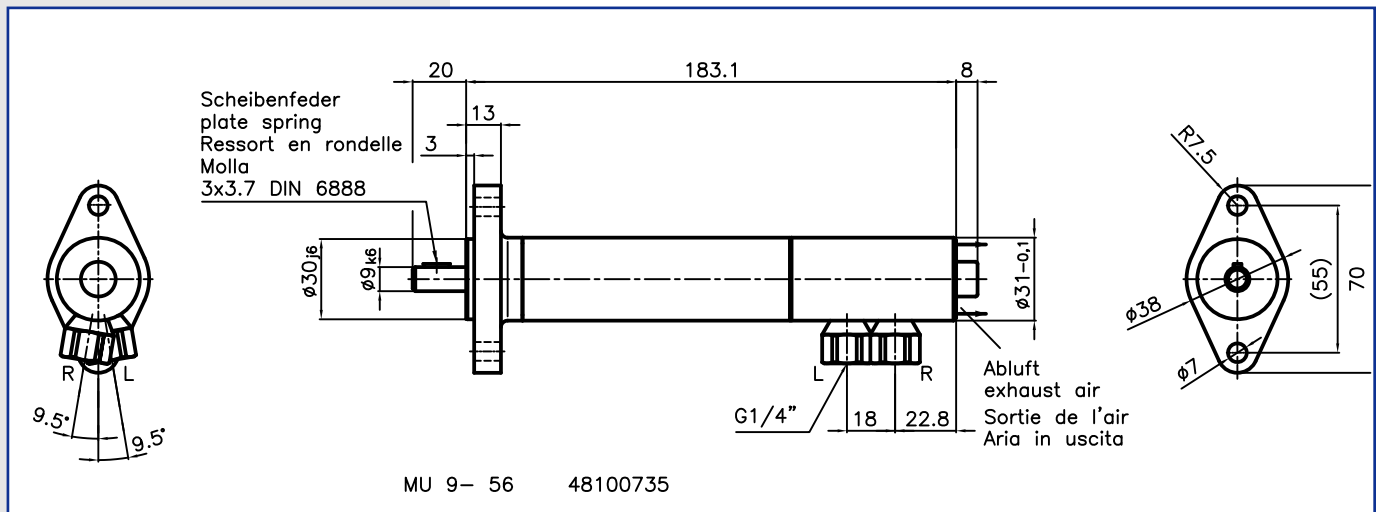
#### Application Area

Air Motors for machine constructions, it is used for engine propulsion and agitator for example production units ( printing machines, textile machines, roboting units)

#### Technical Data


Power	0,11 kW
Rotation direction	Reversible
Stall Resistant	No
Oil Free	No
Brake	No
Deliverable in ATEX	Yes
Torque	24 U/min up to 165 U/min
Ambient Temperature	-20 °C to + 100 °C
Supplying Hose	Inner Ø 6 mm
Outlet Hose	Inner Ø 8 mm
Shaft Load Fr	Max. 550 N
Shaft Load Fa	Max. 1000 N
Material	Steel/Stainless Steel

#### Dimensions



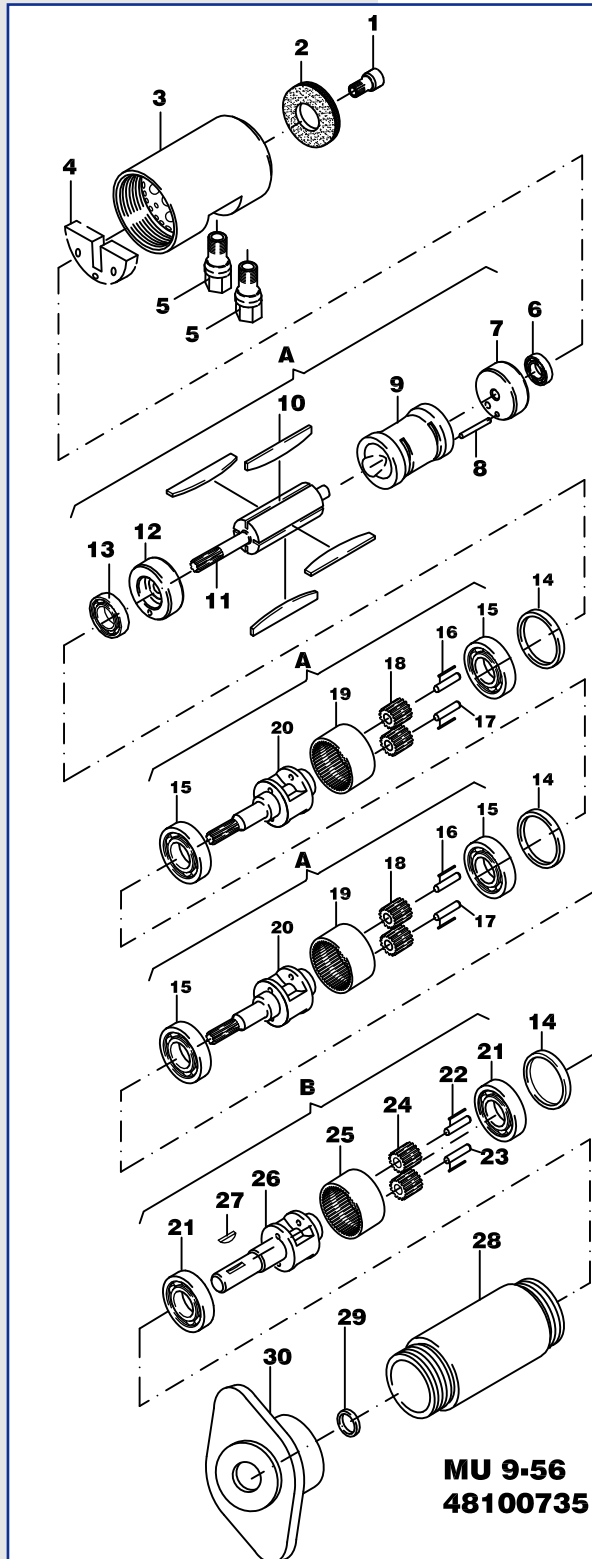
\* Changes and mistakes excepted, prices plus packing and VAT.

## Air Motor

Languages > 

### Air Motor MU9 - 0,11 kW - Steel or Stainless Steel

#### Part List



#### Nr. Description

- |                                    |                       |
|------------------------------------|-----------------------|
| 1                                  | Socket-head cap screw |
| 2                                  | Silencer              |
| 3                                  | Air inlet             |
| 4                                  | Air inlet piece       |
| 5                                  | Air strainer          |
|                                    |                       |
| Complete Motor (6 - 13)            |                       |
| 6                                  | Grooved ball bearing  |
| 7                                  | End shield            |
| 8                                  | Dowel Pin             |
| 9                                  | Cylinder              |
| 10                                 | Vane                  |
| 11                                 | Rotor                 |
| 12                                 | End shield            |
| 13                                 | Grooved ball bearing  |
| 14                                 | Spacer ring           |
|                                    |                       |
| Complete planetary drive (15 - 20) |                       |
| 15                                 | Grooved ball bearing  |
| 16                                 | Bearing needle        |
| 17                                 | Bearing needle        |
| 18                                 | Satellite             |
| 19                                 | Gear rim              |
| 20                                 | Satellite carrier     |
|                                    |                       |
| Complete planetary drive (21 - 26) |                       |
| 21                                 | Grooved ball bearing  |
| 22                                 | Bearing needle        |
| 23                                 | Bearing needle        |
| 24                                 | Satellite             |
| 25                                 | Gear rim              |
| 26                                 | Satellite carrier     |
|                                    |                       |
| 27                                 | Fitting key           |
| 28                                 | Housing               |
| 29                                 | Lip seal              |
| 30                                 | Flange                |

\* Changes and mistakes excepted, prices plus packing and VAT.