

Fördertechnik

Languages > 

Druckluft-Doppelmembranpumpe VA20

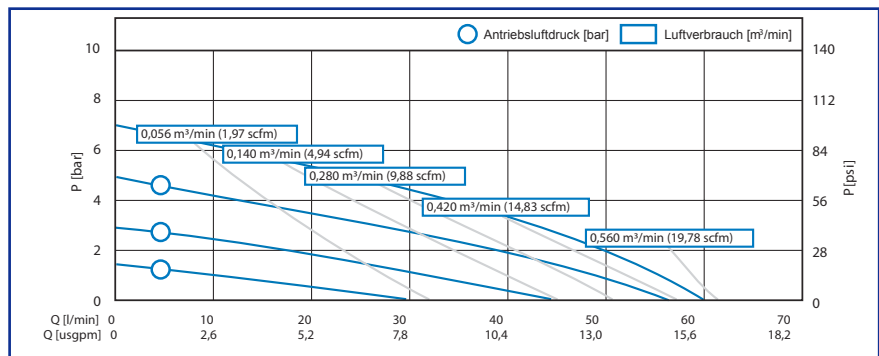


VA 20
Art. Nr.: 25122030000

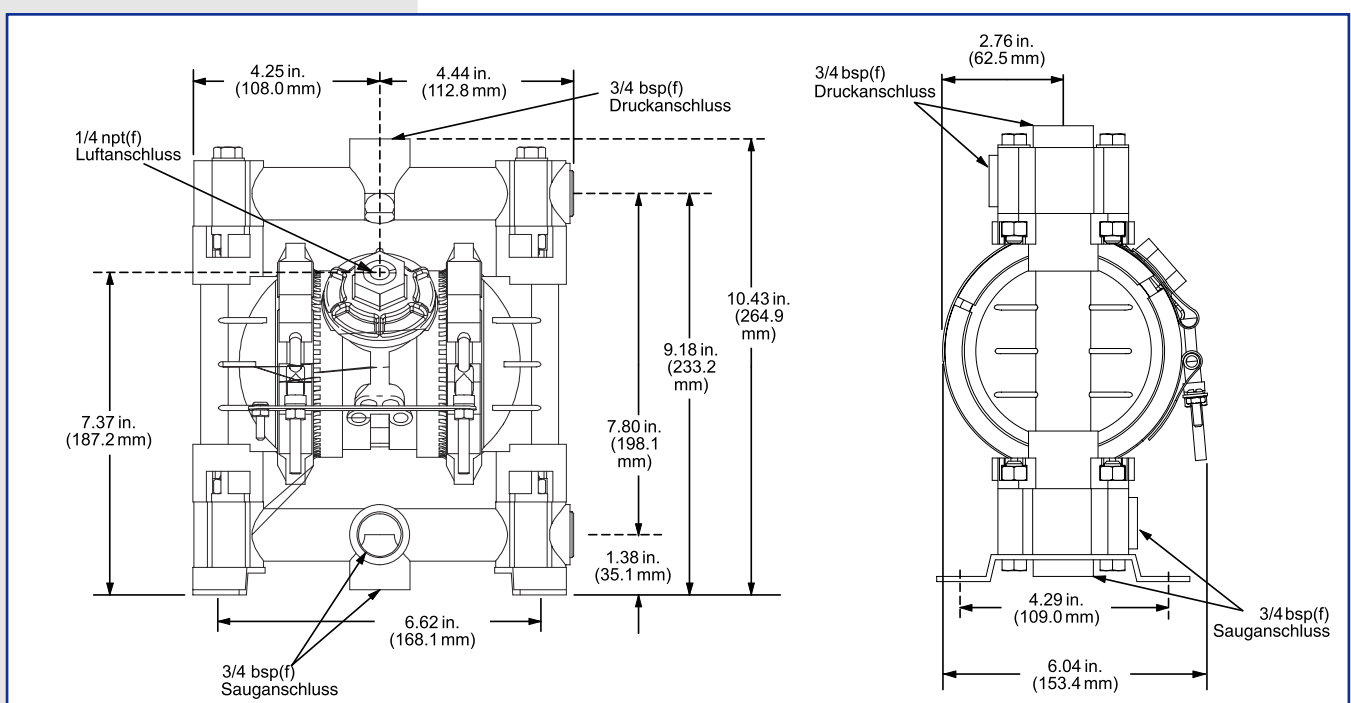
Technische Daten

Gewicht	Aluminum	3.9 kg
	Edelstahl	8.2 kg
Saughöhe	trocken	4.8 mWs
	produktberührt	7.6 mWs
Temperatur	Aluminum	5-65 °C
	Edelstahl	5- 65°C
		107°C mit Teflon Membrane
Feststoffgröße [mm]		2.5
Nicht produktberührt	Mittelgehäuse	Epoxid besch. Aluminum

Leistungskurve



Abmessungen



* Änderungen und Irrtümer vorbehalten, alle Preise zzgl. Verpackung und Mwst.

Diaphragm Pumps

Languages > 

Air Driven Diaphragm Pump - VA20

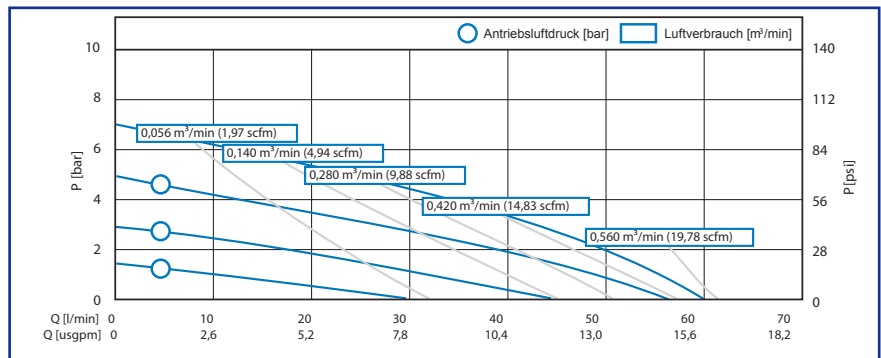


VA 20
Item-No.: 25122030000

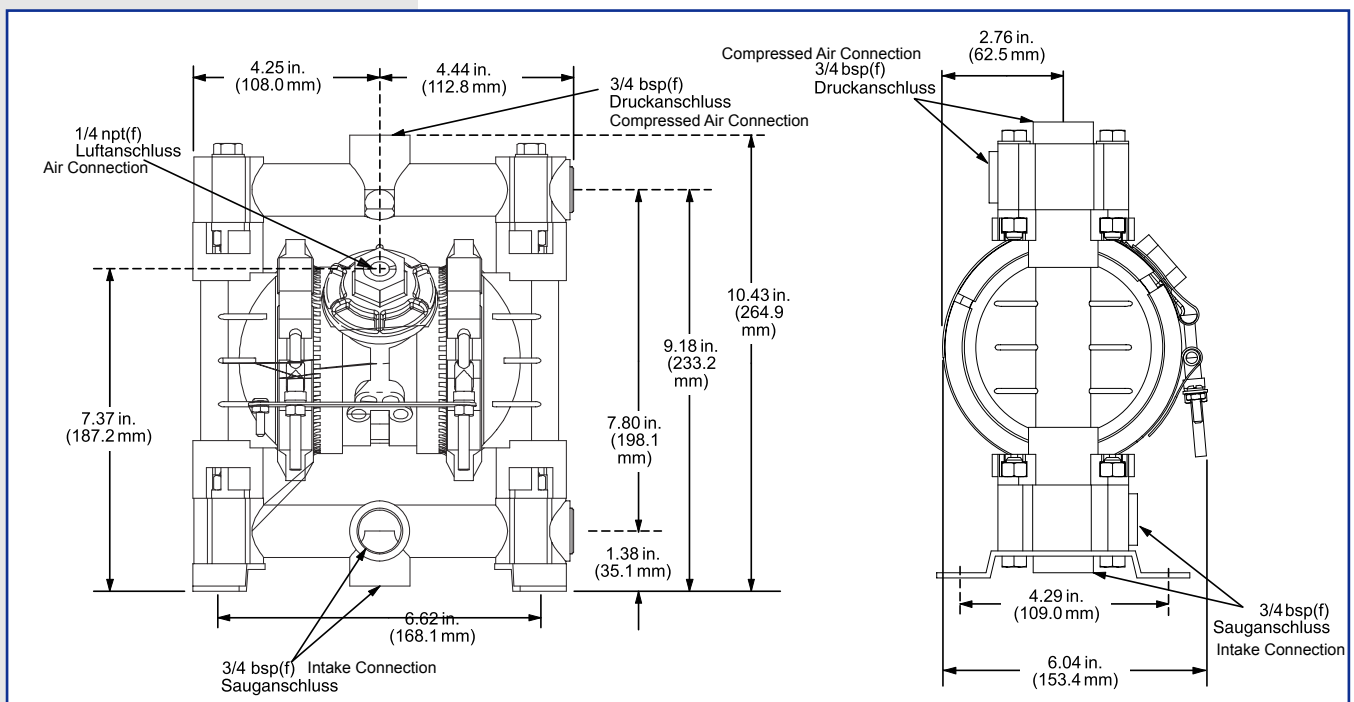
Technical Data

Weight	Aluminum	3.9 kg
	Stainless Steel	8.2 kg
Suction Height	Dry	4.8 mWs
	Wet	7.6 mWs
Temperatur	Aluminum	5-65 °C
	Stainless Steel	5- 65°C
		107°C with Teflon Diaphragm
Max. Particle Size [mm]		2.5
Non Wetted Material	Centre Section	Epoxy Coated Aluminium

Performance



Dimension



* Changes and mistakes excepted, prices plus packing and VAT.