

## Schlauchpumpen

Languages > 

### Industrieschlauchpumpe Verderflex DURA - - 100 l/h - max. 6 bar



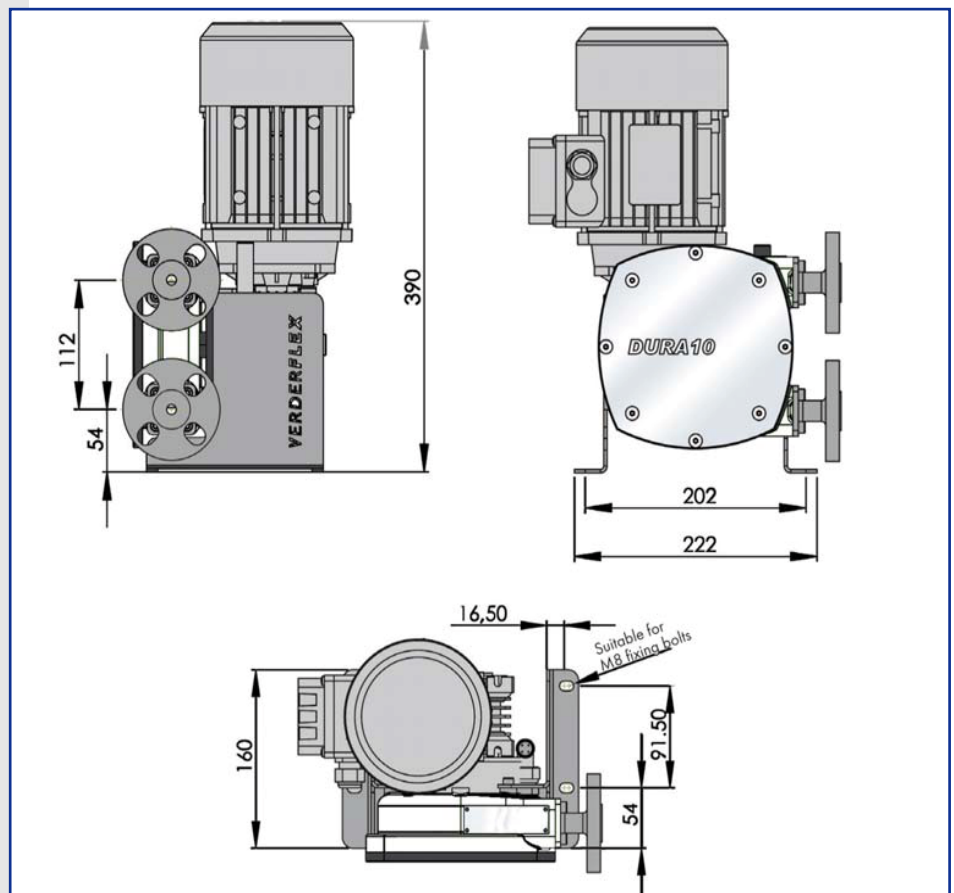
#### Einsatzbereich

Schlauchpumpe für anspruchsvolle Anwendungen  
Eignung für abrasive und korrosive Produkte  
Hervorragende Eignung für Dosieraufgaben

#### Technische Daten

Fördermenge	ca. 10l/h (regelbar über Frequenzumrichter auf 8l/h)
Druck	max. 6bar
Saughöhe	ca. 8m
Motor	ca. 0,12kW 230/400V
Schutzart	IP55

#### Abmessungen



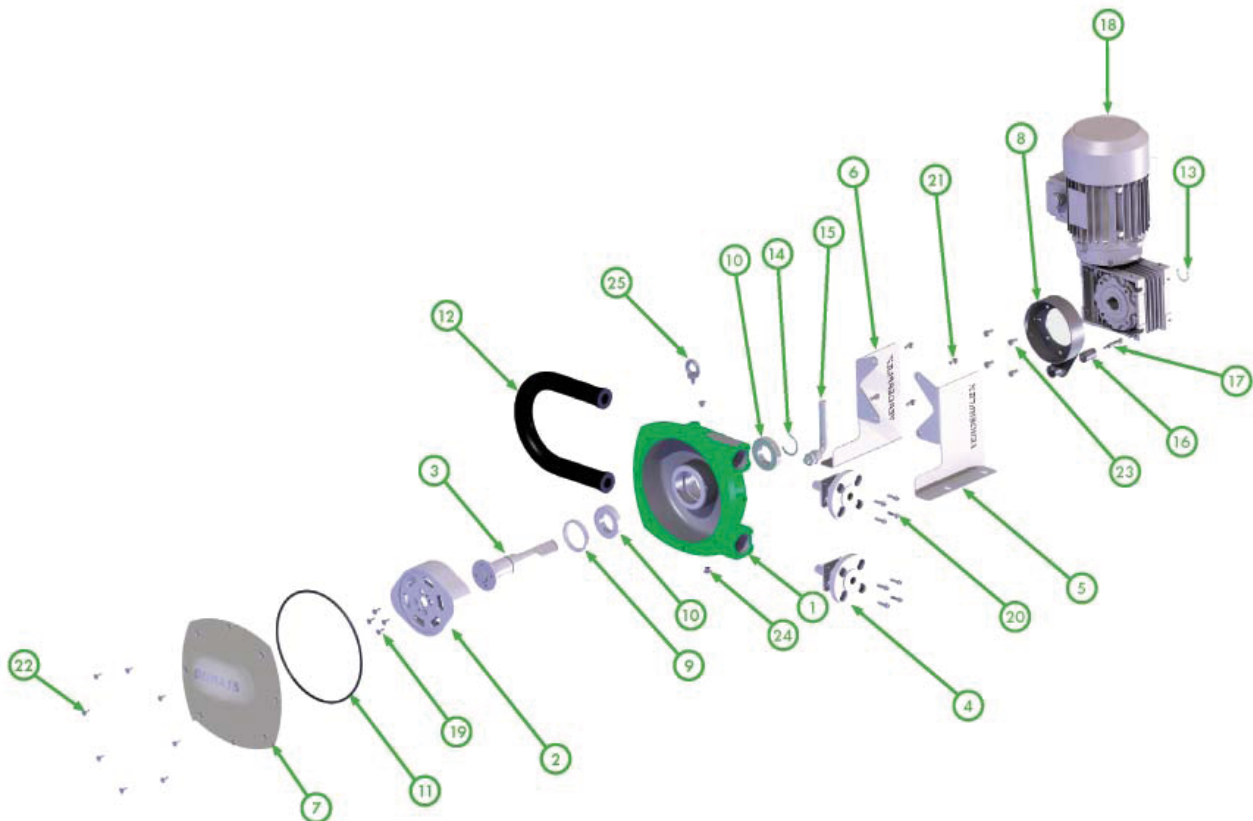
\* Änderungen und Irrtümer vorbehalten, alle Preise zzgl. Verpackung und Mwst.

## Schlauchpumpen

Languages > 

### Industrieschlauchpumpe Verderflex DURA - - 100 l/h - max. 6 bar

#### Einsatzbereich



- |    |                                      |    |                         |
|----|--------------------------------------|----|-------------------------|
| 1  | Gehäuse                              | 14 | Sicherungsring          |
| 2  | Rotor                                | 15 | Entlüftung              |
| 3  | Antriebswelle                        | 16 | Buchse                  |
| 4  | Flansch                              | 17 | Schraube                |
| 5  | linker Grundrahmen                   | 18 | Getriebemotor           |
| 6  | rechter Grundrahmen                  | 19 | Senkschraube            |
| 7  | Gehäusedeckel                        | 20 | Schraube                |
| 8  | Drehmomentstütze und Wellenabdeckung | 21 | Schraube                |
| 9  | Wellendichtring                      | 22 | Senkschraube            |
| 10 | Lager                                | 23 | Schraube                |
| 11 | O-Ring                               | 24 | 1/8" BSP Abblasstropfen |
| 12 | Schlauch                             | 25 | DIN580 Ringschraube     |
| 13 | Sicherungsring                       |    |                         |

\* Änderungen und Irrtümer vorbehalten, alle Preise zzgl. Verpackung und Mwst.