

# Fasspumpen

Languages > 

## Fasspumpe Binda BETA 2

Barrel Pump Beta 2  
Artikel-Nr.: 253190000000

### Einsatzbereich

Die Fasspumpe wird vorwiegend in den folgenden Bereichen eingesetzt:

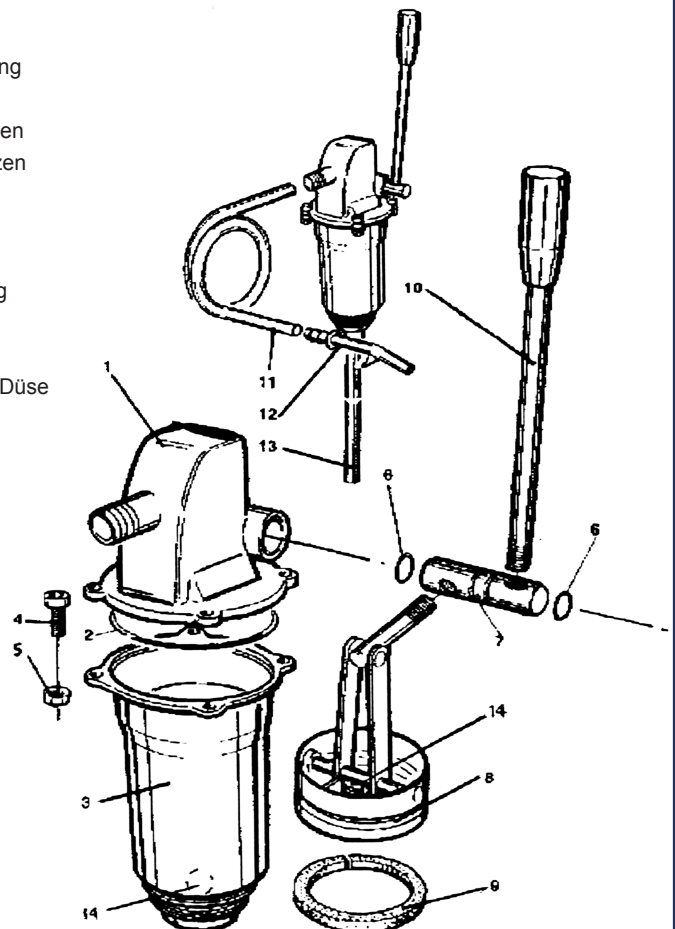
Öllieferanten und Tankstationen, Schmierstoffe, Werkstatt, Zubehör, Industrie, Chemie-, Pharma-, Kosmetik- und Metallverarbeitende Industrie.

### Technische Daten

Körper und Deckel	Aluminium
Erhältliche Dichtungen	Nitril-, FPM- oder PTFE
Fassvolumen der Fässer	200 Liter
Eingang Ø	1/2"
Fördermenge	38 l/m
Gewicht	2,6 kg

### Beschreibung der Einzelteile

- 1 - Gehäuse
- 2 - Gehäuse-O-Ring
- 3 - Körper
- 4 - Körperschrauben
- 5 - Schraubenbolzen
- 6 - Schaft O-Ring
- 7 - Schaft
- 8 - Kolben
- 9 - Kolbendichtung
- 10 - Griff
- 11 - Förderschlauch
- 12 - Nichttropfende Düse
- 13 - Ansaugrohr
- 14 - Kugeln



\* Änderungen und Irrtümer vorbehalten, alle Preise zzgl. Verpackung und MwSt.

# Barrel Pumps

Languages > 

## Barrel Pump Binda BETA 2



Barrel Pump Beta 2  
Item No.: 25319000000

### Application Area

The Barrel is preferably used in the following Industry:

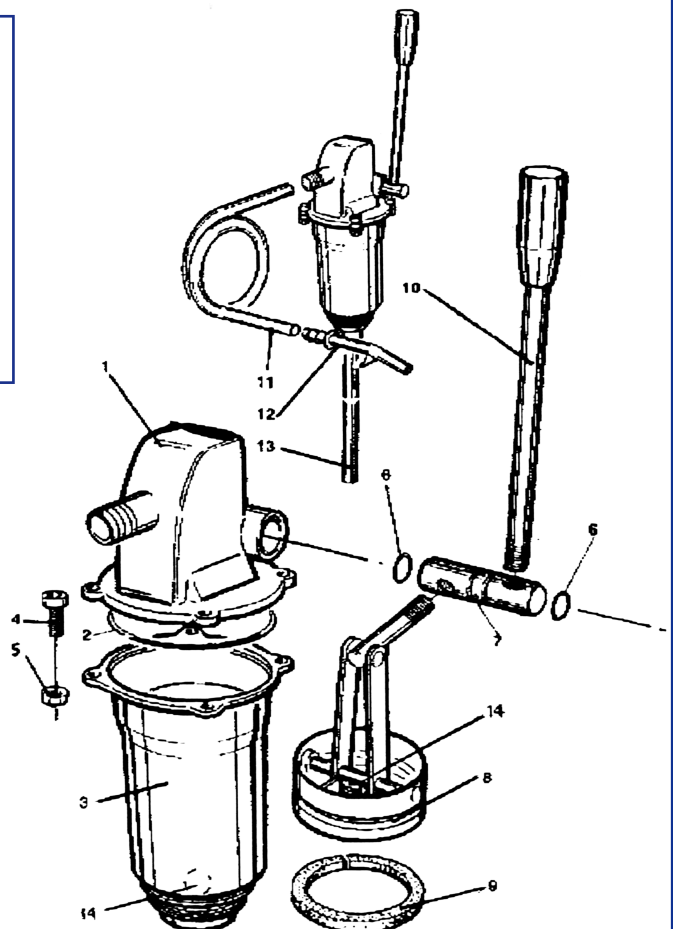
Oil suppliers and filling stations, lubricants, garage equipment, industry, chemical, pharmaceutical and cosmetic and metal finishing industry

### Technical Data

Body and Cover	Aluminium
Size of Barrels	200 liter
Inlet-Ø	1/2"
Transfer Volume	38 l/min
Weight	2,6 kg
Optional	Nitrile, EPM or PTFE

### Spare Part List

- 1 - cover
- 2 - o-ring cover
- 3 - body
- 4 - body screws
- 5 - bolts
- 6 - o-ring shaft
- 7 - shaft
- 8 - piston
- 9 - piston gasket
- 10 - handle with grip
- 11 - delivery hose
- 12 - anti drip nozzle
- 13 - suction tube
- 14 - balls



\* Changes and mistakes excepted, prices plus packing and VAT.