

# Elektrische Impellerpumpe

Web: <http://www.esska.de>  
Mail: [info@esska.de](mailto:info@esska.de)

## Binda Nautic



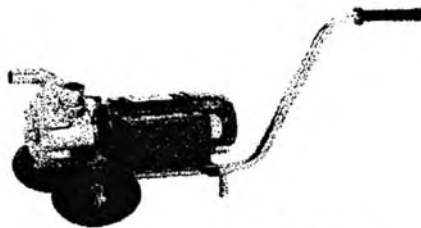
### Einsatzbereich:

Werften, Industrie, Flüssige Lebensmittel, Önologie

### Technische Daten:

Bronze

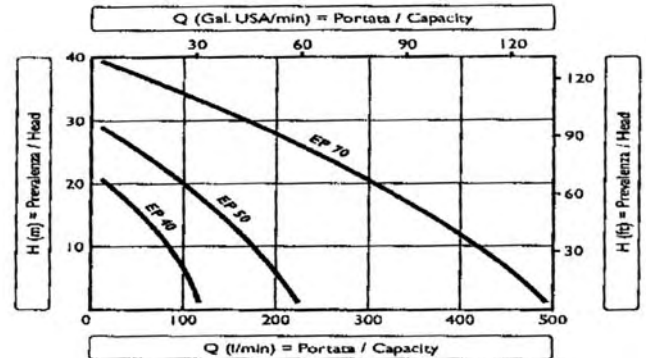
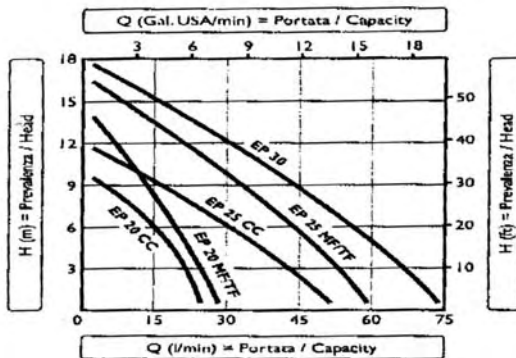
selbstsaugend in zwei Richtungen



EP 20-25-30-40-50 MF/TF



EP 20-25-30-40-50 CC



Typ	Motor	PS HP	kW	Volt voltage	Gewicht weight	Umdrehung/min Rpm	H (m) = Saughöhe / Head - Q (l/min) = Fördermenge / transfer volume										H	
							0	5	10	12	15	18	22	30	40			
EP 20	CC	0,3	0,22	12 V / 32 A	5,7 kg	2000	25	18	0									
		0,3	0,22	24 V / 20 A	5,6 kg	2000	25	18	0									
	MF	0,3	0,22	230 V	5,6 kg	2800	29	20	10	6	0							
		0,35	0,26	230 - 400 V	5,7 kg	2800	29	20	10	6	0							
EP 25	CC	0,5	0,37	12 V / 38 A	9,2 kg	2000	53	37	10	0								
		0,5	0,37	24 V / 22 A	9,5 kg	2000	53	37	10	0								
	MF	0,6	0,45	230 V	9,3 kg	2800	60	50	25	15	8	0						
	TF	0,75	0,56	230 - 400 V	9,5 kg	2800	60	50	25	15	8	0						
EP 30	CC	0,8	0,60	24 V / 24 A	13,4 kg	1400	75	60	40	30	15	0						
	MF	1	0,75	230 V	13,2 kg	1400	75	60	40	30	15	0						
	TF	1	0,75	230 - 400 V	12,8 kg	1400	75	60	40	30	15	0						
EP 40	CC	1,5	1,12	24 V / 45 A	20,4 kg	1400	120	110	85	80	55	45	0					
		1	0,75	230 V	16,5 kg	1400	120	110	85	80	55	45	0					
	MF	1,5	1,12	230 V	18,0 kg	1400	120	110	85	80	55	45	0					
		1	0,75	230 - 400 V	16,0 kg	1400	120	110	85	80	55	45	0					
	TF	1,5	1,12	230 - 400 V	18,0 kg	1400	120	110	85	80	55	45	0					
EP 50	MF	2	1,49	230 V	26,1 kg	1400	230	210	175	155	140	125	85	0				
		2	1,49	230 - 400 V	25,2 kg	1400	230	210	175	155	140	125	85	0				
	TF	2,5	1,86	230 - 400 V	27,2 kg	1400	230	210	175	155	140	125	85	0				
EP 70	TF	7,5	5,5	230 - 400 V	75,0 kg	1400	500	460	415	400	370	330	280	165	0			

MF = mono fase / single phase TF = Drei Phasen / triple phase CC = Gleichstrom / direct current

\* Änderungen und Irrtümer vorbehalten, alle Preise zzgl. Verpackung und MwSt.

# Electric impeller pump

## Binda Nautic



**application area:**

marine and shipyards, industry, edible liquids, oenology

**technical data:**

bronze

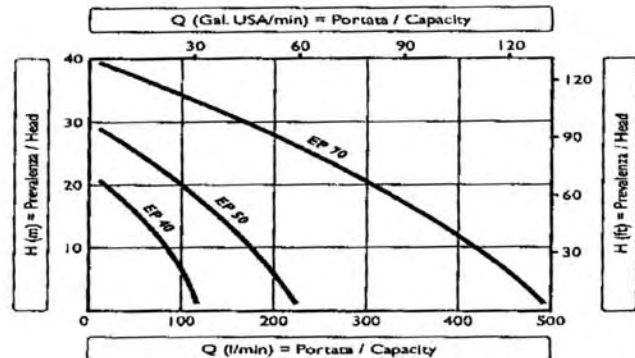
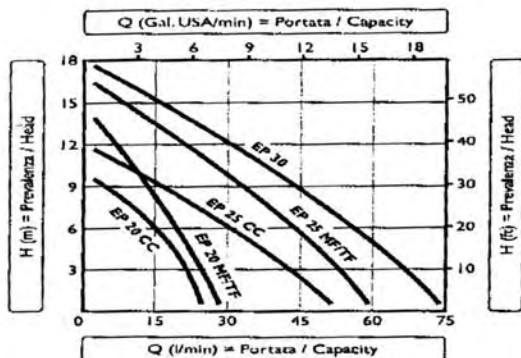
self priming on two rotation



EP 20-25-30-40-50 MF/TF



EP 20-25-30-40-50 CC



Typ	Motor	PS HP	kW	Volt voltage	Gewicht weight	Umdrehung/min Rpm	H (m) = Saughöhe / Head - Q (l/min) = Fördermenge / transfer volume										H	
							0	5	10	12	15	18	22	30	40			
EP 20	CC	0,3	0,22	12 V / 32 A	5,7 kg	2000	25	18	0									
		0,3	0,22	24 V / 20 A	5,6 kg	2000	25	18	0									
	MF	0,3	0,22	230 V	5,6 kg	2800	29	20	10	6	0							
		0,35	0,26	230 - 400 V	5,7 kg	2800	29	20	10	6	0							
EP 25	CC	0,5	0,37	12 V / 38 A	9,2 kg	2000	53	37	10	0								
		0,5	0,37	24 V / 22 A	9,5 kg	2000	53	37	10	0								
	MF	0,6	0,45	230 V	9,3 kg	2800	60	50	25	15	8	0						
EP 30	TF	0,75	0,56	230 - 400 V	9,5 kg	2800	60	50	25	15	8	0						
		1	0,75	230 V	13,2 kg	1400	75	60	40	30	15	0						
	CC	0,8	0,60	24 V / 24 A	13,4 kg	1400	75	60	40	30	15	0						
EP 40	MF	1	0,75	230 V	16,5 kg	1400	120	110	85	80	55	45	0					
		1,5	1,12	230 V	18,0 kg	1400	120	110	85	80	55	45	0					
	TF	1	0,75	230 - 400 V	16,0 kg	1400	120	110	85	80	55	45	0					
		1,5	1,12	230 - 400 V	18,0 kg	1400	120	110	85	80	55	45	0					
EP 50	MF	2	1,49	230 V	26,1 kg	1400	230	210	175	155	140	125	85	0				
		2	1,49	230 - 400 V	25,2 kg	1400	230	210	175	155	140	125	85	0				
	TF	2,5	1,86	230 - 400 V	27,2 kg	1400	230	210	175	155	140	125	85	0				
EP 70	TF	7,5	5,5	230 - 400 V	75,0 kg	1400	500	460	415	400	370	330	280	165	0			

MF = mono fase / single phase TF = Drei Phasen / triple phase CC = Gleichstrom / direct current

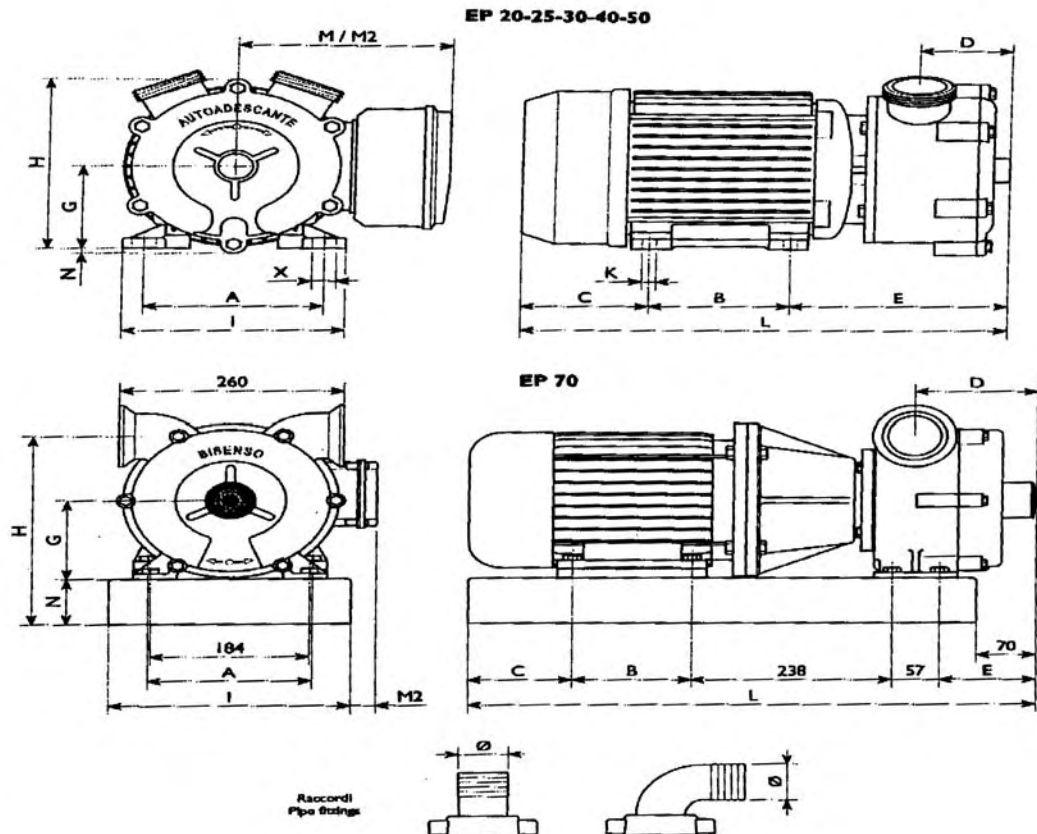
\* All prices without MwSt. and forwarding expenses. Errors, changes in price and intersale reserved.

# Elektrische Impellerpumpe

Web: <http://www.esska.de>  
Mail: [info@esska.de](mailto:info@esska.de)

## Binda Nautic

### Maße



Typ / type	Anschluß / pipe fitting	Motor	Maße ( mm ) / dimensions ( mm )													
			A	B	C	D	E	G	H	I	K	L	M*	M2*	N	X
EP 20	Ø 20	MF / TF	100	80	70	35	115	63	106	120	7	265	135	105	-	12
		CC	100	80	100	35	115	63	106	120	7	295	-	105	-	12
EP 25	Ø 25	MF / TF	112	90	78	40	127	71	124	136	8	295	145	110	-	12
		CC	112	90	103	40	127	71	124	136	8	320	-	110	-	12
EP 30	Ø 30 - Ø 35	MF / TF	125	100	90	50	140	80	165	155	10	330	155	125	5	17,5
		CC	125	100	135	50	140	80	165	160	8	375	-	125	5	16
EP 40	Ø 40 - Ø 45	MF / TF	125	100	90	67	162	80	165	155	10	352	155	125	5	17,5
		CC	140	125	185	67	180	90	175	175	10	490	-	130	-	17,5
EP 50	Ø 50	MF / TF	140	125	100	90	210	90	195	175	10	435	160	130	12	17,5
EP 70	Ø 70	TF	190	140	143	140	110	128	306	280	11	670	-	30	75	21

(\*) M = (Umkehrschalter - Kondensatorkasten / on-off reverse switch - capacitor box)

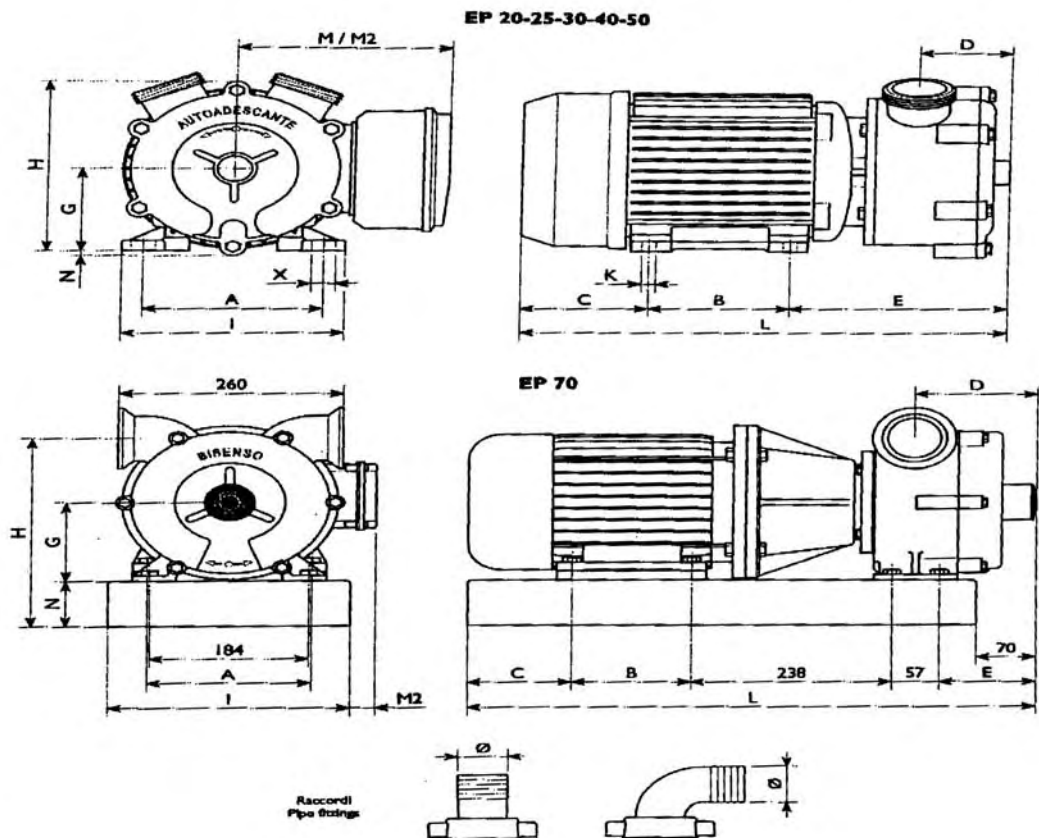
\* M2 = (Klemmleistenanschluß / terminal board connection)

\* Änderungen und Irrtümer vorbehalten, alle Preise zzgl. Verpackung und Mwst.

# Electric impeller pump

## Binda Nautic

measures



Typ / type	Anschluß / pipe fitting	Motor	Maße ( mm ) / dimensions ( mm )													
			A	B	C	D	E	G	H	I	K	L	M*	M2*	N	X
EP 20	Ø 20	MF / TF	100	80	70	35	115	63	106	120	7	265	135	105	-	12
		CC	100	80	100	35	115	63	106	120	7	295	-	105	-	12
EP 25	Ø 25	MF / TF	112	90	78	40	127	71	124	136	8	295	145	110	-	12
		CC	112	90	103	40	127	71	124	136	8	320	-	110	-	12
EP 30	Ø 30 - Ø 35	MF / TF	125	100	90	50	140	80	165	155	10	330	155	125	5	17,5
		CC	125	100	135	50	140	80	165	160	8	375	-	125	5	16
EP 40	Ø 40 - Ø 45	MF / TF	125	100	90	67	162	80	165	155	10	352	155	125	5	17,5
		CC	140	125	185	67	180	90	175	175	10	490	-	130	-	17,5
EP 50	Ø 50	MF / TF	140	125	100	90	210	90	195	175	10	435	160	130	12	17,5
EP 70	Ø 70	TF	190	140	143	140	110	128	306	280	11	670	-	30	75	21

(\*) M = (Umkehrschalter - Kondensatorkasten / on-off reverse switch - capacitor box)

\* M2 = (Klemmleistenanschluß / terminal board connection)

\* All prices without MwSt. and forwarding expenses. Errors, changes in price and intersale reserved.

## Elektrische Impellerpumpe

Web: <http://www.esska.de>

Mail: [info@esska.de](mailto:info@esska.de)

### Nautic Ersatzteilliste für



#### Einsatzbereich

Werften, Industrie, Flüssige Lebensmittel, Önologie

#### Technische Daten:

Bronze

selbstsaugend in zwei Richtungen



#### Besonderheiten

- Gehäuse, Flügelrad, Gehäusedeckel aus Bronze legierung
- Dichtung - Dichtring mit Spezialfeder
- Federdichtung frontal (pumpen SPECIAL)
- Welle aus rostfreiem Stahl
- Lager Kugellager
- abgedichteten Kugellager (NAUTIC, SPECIAL)
- Riemenscheibe mit 1 oder 2 A Rillen

Erhältlich für EP 20, 25, 30, 40, 50, 70

\* Änderungen und Irrtümer vorbehalten, alle Preise zzgl. Verpackung und MwSt.

## Electrical Impeller pump

### Nautic Spare Parts List



#### Application Area

marine and shipyards, industry, edible liquids, oenology

#### Technical data:

Bronce

self priming on two rotation



#### Technical particularities

- Pump body, impeller, cover in alloy bronze
- Seal : sealing rings with special spring
- Seal : mechanical gasket (Special pumps)
- Shaft in Stainless Steel
- Bearings : ball bearings
- Ball - bearings pedistal (Nautic and special pumps)
- Pulley 1 oder races type A

Available for EP 20, 25, 30, 40, 50, 70

\* Änderungen und Irrtümer vorbehalten, alle Preise zzgl. Verpackung und Mwst.