

## Zahnradpumpe

### Motorpumpe Binda Motor B



#### Einsatzbereich

hervorragend geeignet zur Bewässerung von Obstgärten und Gärten allgemein, für Haus- und landwirtschaftliche Anwendungen, Viehzucht und Bauwirtschaft.

#### Technische Daten

- luftgekühlter Monozyklischer Motor
- 4-takt-Motor, selbstsaugend
- regulierbarer Schwimmvergaser und decompressiereinrichtung
- Papierfilter und Kugellager, elektronische Zündung
- Schalldämpfer mit lateraler Ablassseite nach CEE Normen
- Rückzugstarter
- Hubraum 148 cm<sup>3</sup> für B11/2KQ-A und B2KQ-A
- Hubraum 195 cm<sup>3</sup> für B2KQ-A
- Alu-Druckguß Körper und Deckel

Pumpe	HP-KW	Anschluss Ein- und Ausgang Ø	Maße (LxLxH(mm))	H-Q	Leistung
B11/2KQ-A	3,2 – 2,4	1 1/2“	357x405x355	Meter - l/m	8 - 350 12 - 300 16 - 220 21 - 80
B2KQ-A	3,2 - 2,4	2“	357x420x355	Meter - l/m	5 – 460 11 – 375 16 – 235 22 - 70
B2KQ-A	4 - 3	2“	357x420x355	Meter – l/m	7 – 550 14 – 470 21 – 270 25 - 120

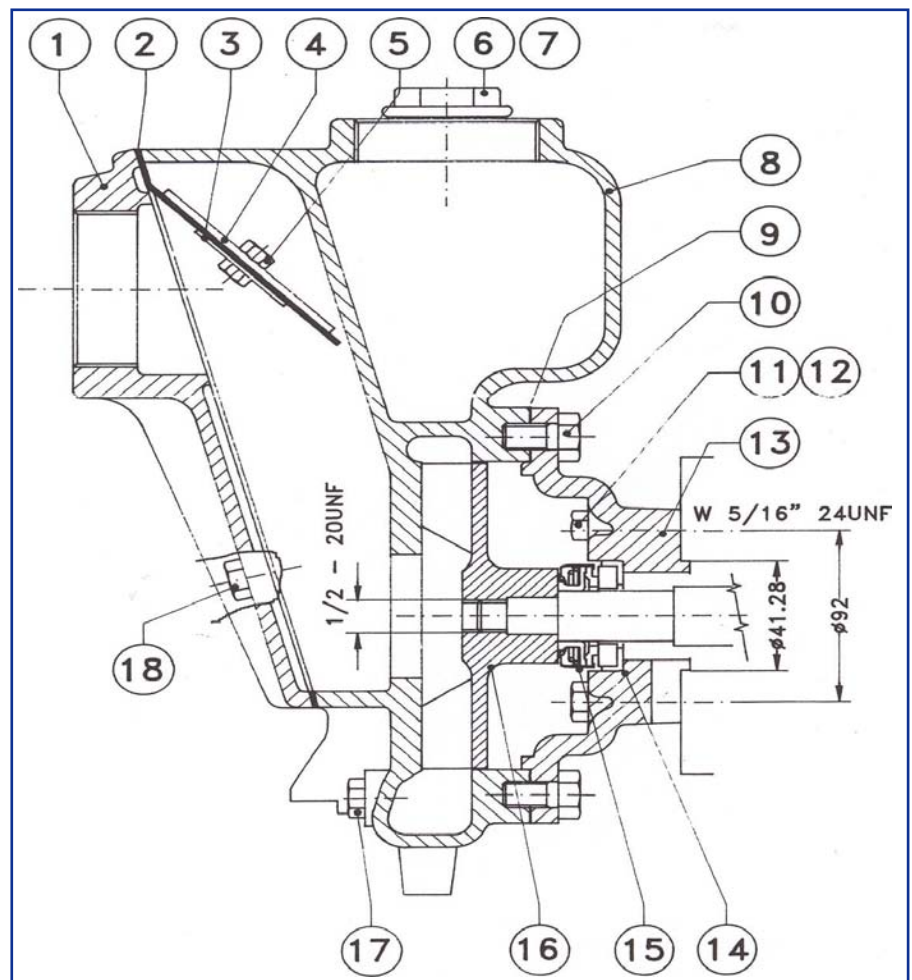
\* Änderungen und Irrtümer vorbehalten, alle Preise zzgl. Verpackung und Mwst.

## Zahnradpumpe

### Motorpumpe Binda Motor B



#### Zusammenstellung



#### Teil-Beschreibung

- |                                |                                  |
|--------------------------------|----------------------------------|
| 1. Ventilkörper(Gusseisen G20) | 12. 4 x Radscheibe               |
| 2. Ventildichtung(Gummi)       | 13. Auflage(Gusseisen G20)       |
| 3. Radscheibe                  | 14. Counterface(Aluminium/Kohle) |
| 4. Radscheibe                  | 15. Mechanische Dichtung(Kohle)  |
| 5. Stift M6x12                 | 16. Impeller (Gusseisen G20)     |
| 6. Stopfen 1"                  | 17. Stopfen 1/4"                 |
| 7. U-Scheibe (Flexolite)       | 18. 6 x Schrauben T.E. M10x20    |
| 8. Pumpenkörper(G20)           |                                  |
| 9. Dichtung(Flexolite)         |                                  |
| 10. 4 x Schrauben M10x20       |                                  |
| 11. 4 x Schrauben M5/16"       |                                  |

\* Änderungen und Irrtümer vorbehalten, alle Preise zzgl. Verpackung und Mwst.

## Gear pump

### Motor pump Binda Motor B



#### Application area

Suitable for fields and gardens irrigations, domestic and rural applications, building industry, agriculture and horticulture.

#### Technical data

- Air cooled single-cylinder gasoline engine
- 4-stroke engine, self priming
- Primer carburetor regulator and decompressor
- Paper filter and ball bearings, electronical ignition
- Silencer and muffler guard protection according to CEE norms
- Recoil-starter
- Cylinder capacity 148 cm<sup>3</sup> for B11/2KQ-A and B2KQ-A
- Cylinder capacity 195 cm<sup>3</sup> for B2KQ-A
- DIE-cast-alloy body and cover

Pump	HP-KW	Connection inlet and outlet Ø	Dimensions (LxLxH(mm))	H-Q	Performance
B11/2KQ-A	3,2 – 2,4	1 1/2"	357x405x355	meter - l/m	8 - 350 12 - 300 16 - 220 21 - 80
B2KQ-A	3,2 - 2,4	2"	357x420x355	meter - l/m	5 – 460 11 – 375 16 – 235 22 - 70
B2KQ-A	4 - 3	2"	357x420x355	meter – l/m	7 – 550 14 – 470 21 – 270 25 - 120

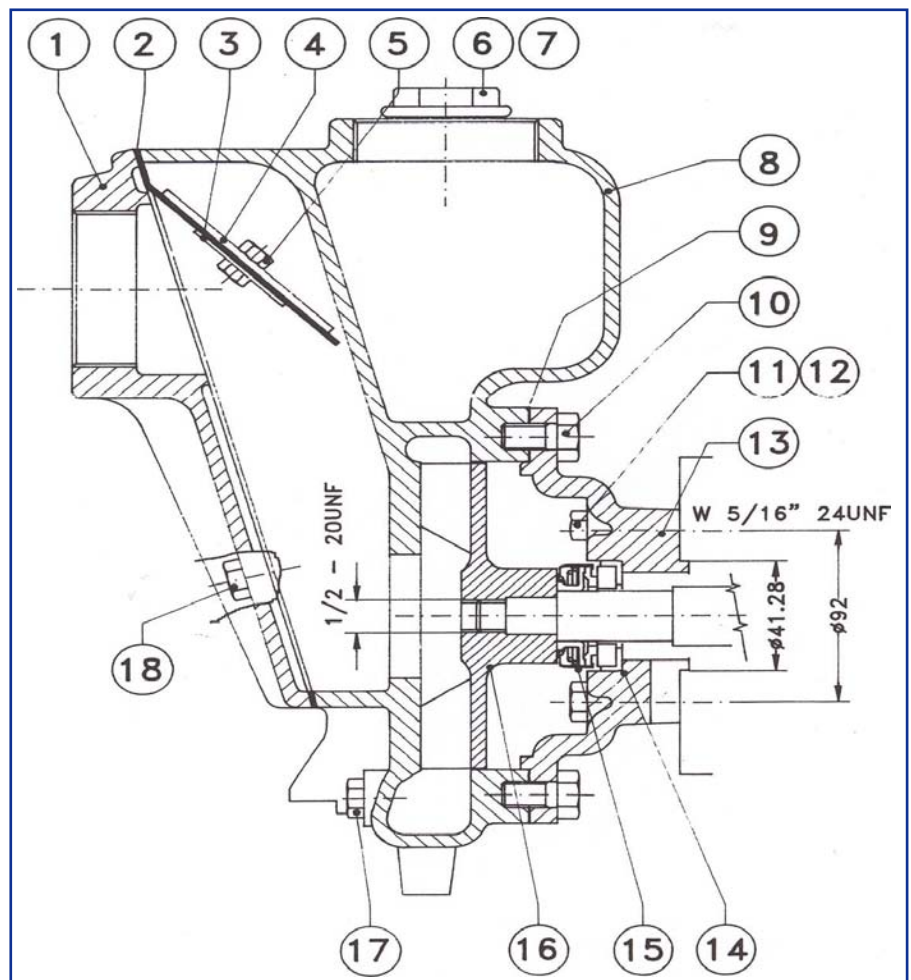
\* Änderungen und Irrtümer vorbehalten, alle Preise zzgl. Verpackung und Mwst.

## Gear pump

### Motor pump Binda Motor B



#### Configuration



#### Part descriptions

- |                               |                                   |
|-------------------------------|-----------------------------------|
| 1. Valve body (cast iron G20) |                                   |
| 2. Valve gasket (rubber)      |                                   |
| 3. Washer                     | 12. Washer                        |
| 4. Washer                     | 13. Support(cast iron G20)        |
| 5. Bolt M6x12                 | 14. Counterface(Aluminium/carbon) |
| 6. Plug 1"                    | 15. Mechanical seal (carbon)      |
| 7. Washer (Flexolite)         | 16. Impeller (cast iron G20)      |
| 8. Pump body (G20)            | 17. Plug 1/4"                     |
| 9. Seals (Flexolite)          | 18. 6 x Screws T.E. M10x20        |
| 10. 4 x Screws M10x20         |                                   |
| 11. 4 x Screws M5/16"         |                                   |

\* Änderungen und Irrtümer vorbehalten, alle Preise zzgl. Verpackung und MwSt.