

# Zahnradpumpen

Languages >  

## UP-X - 12/24 V



Zahnradpumpe UPX-12/24 V  
259340000000

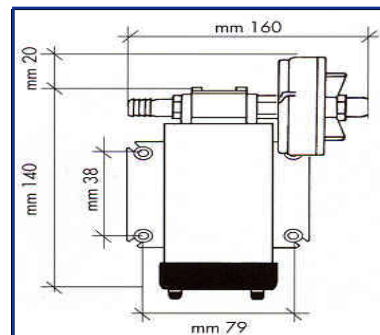
### Einsatzbereich

Selbstsaugende elektrische Zahnradpumpen werden vorwiegend im Nahrungsmittelbereich oder überall dort, wo eine nicht oxidierende Materialien nötig sind. Sie sind gut geeignet für die Förderung von Getränken, Milch, flüssige Nahrungsmittel oder für pflanzlicher Öle.

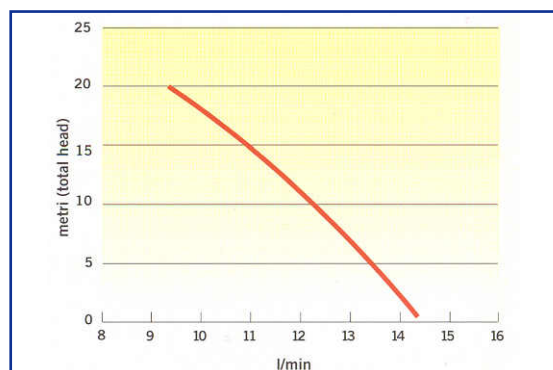
### Technische Daten

Selbstsaugend bis zu	1,5 m
Material Pumpenkörper	Edelstahl AISI 316
Material Zahnräder	Fluorpolymer PTFE
Material Welle	Edelstahl AISI 316
Material Dichtung	Silikon-Gummi Lippendichtung
Material Ein-/Ausgang	Acetalharz
Material Motor	Permanentmagnet mit Bürsten
IP-Schutzklasse	IP 55
Anschluss-Ø	3/8" für Schlauchinnen-Ø 14 mm
Spannung	12 V oder 24 V DC Ausführung
Sicherung	bei 12 V 10 A / bei 24 V 5 A
Fördermenge	14 l/min
Saughöhe	20 m
Gewicht	1,4 kg

### Abmessungen



### Q/H - Diagramm



# Gear Pumps

Languages >  

## UP-X - 12/24 V



Gear Pumps UPX-12/24 V  
259340000000

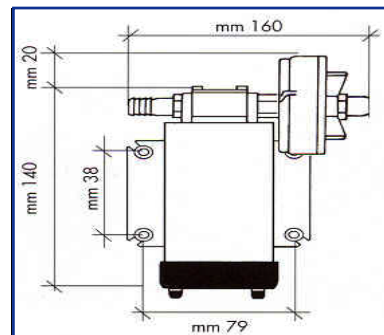
### Application Area

Selfpriming electric gear pumps are particularly suitable for use in the food industry, especially when non-corrosive materials are needed. The gear pumps can be used for the transfer of beverages, milk, alimentary fluid paste and alimentary oils.

### Technical data

Selfpriming up to 1,5 m	
Material pump body	Stainless Steel AISI 316
Material gears	Fluoropolymer PTFE
Material Shaft	Stainless Steel AISI 316
Material Sealing	Silikone rubber lip seal
Material In-/Outlet	Acetylic resin
Material Motor	Permanent magnet with brushes
IP-Protection	IP 55
Connection-Ø	3/8" BSP for hose inner-Ø 14 mm
Voltage	12 V or 24 V DC execution
Fuse	at 12 V 10 A / at 24 V 5 A
Transfer volume	14 l/min
Total head	20 m
Weight	1,4 kg

### Dimensions



### Q/H - Diagramm

