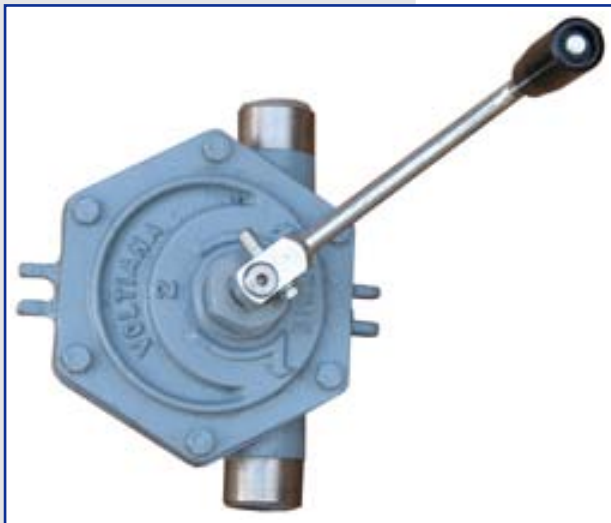


## Manuelle Rotationspumpen

### Inox Voltiana aus Edelstahl



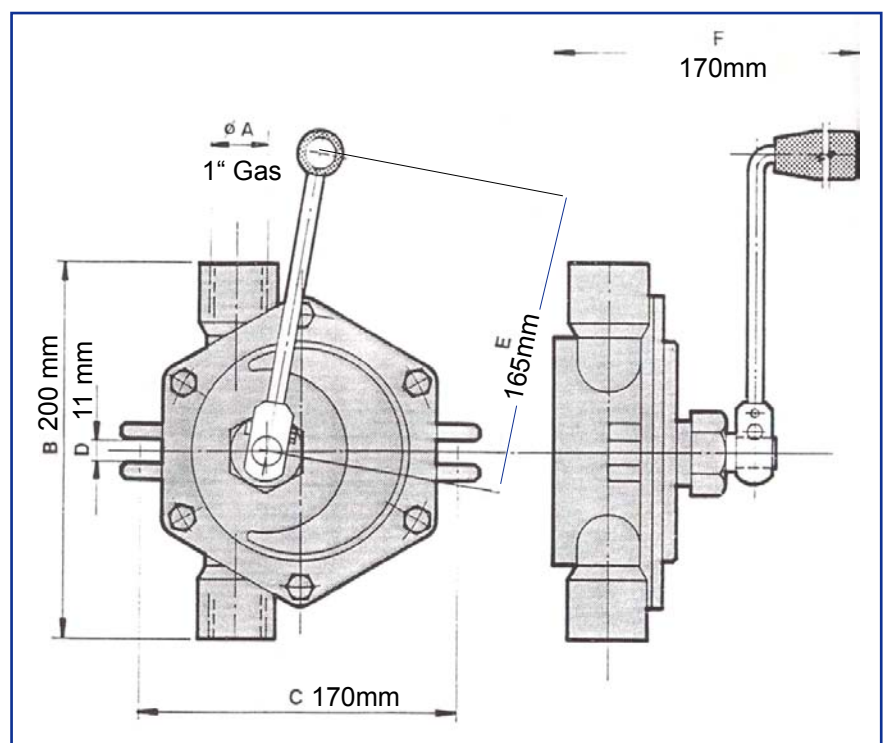
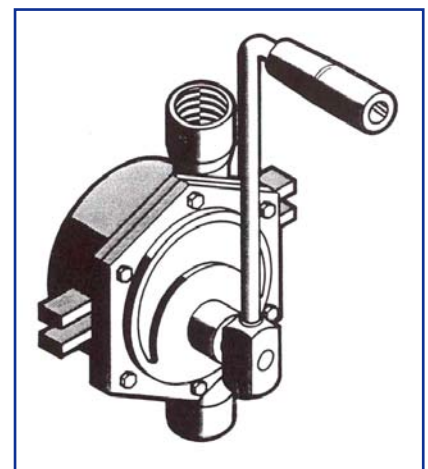
Voltiana  
2593volinox

#### Einsatzbereiche

- Zur Beförderung von Flüssigkeiten in der Chemischen, Arzneimittel-, Kosmetik-, Alkohol-, Lebensmittel-, Maler- und Lackierindustrie, Önologie und für metallverarbeitende Betriebe.
- Für das Umpumpen in beide Richtungen, selbstsaugend

#### Technische Daten

Material Körper und Deckel - Edelstahl  
 Pumphöhe - 5 m  
 Fördermenge - 44 l/m  
 Schlauch-Ø - 1"  
 Gewicht - 5,5 kg



\* Änderungen und Irrtümer vorbehalten, alle Preise zzgl. Verpackung und MwSt.