

Datenblatt

Languages >  

Halbrotationspumpe



Halbrotationspumpe
Art.-Nr.:25941000002

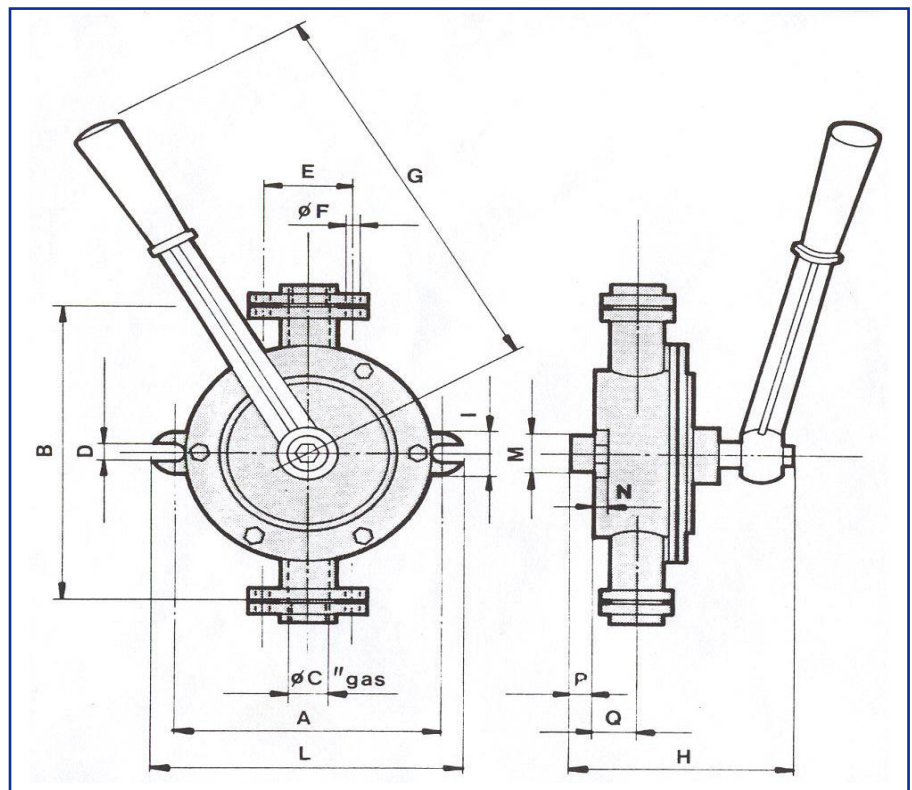
Einsatzbereich

Logistik , Industrie, Werften, Öllieferanten, Tankstationen,
Elektrogeneratoren, Militär, Schiffsmotoren

Technische Daten

Typ	Anschluss	Fördermenge	Förderhöhe	Gewicht
E0	1/2"	16 l/m	8,5 m	3,1 kg
E1	3/4"	20 l/m	8,5 m	4,3 kg
E2	1"	30 l/m	8,5 m	5,5 kg
E3	1 1/4	40 l/m	8,5 m	8,3 kg

Abmessungen [mm]



Typ	A	B	C	D	E	F	G	H	I	L	M	N	P	Q
E0	125	175	1/2"	9	43	7	260	136	26	148	25	11	16	28
E1	150	205	3/4"	11	55	7	260	136	32	176	25	15	16	29
E2	170	230	1"	12	64	9	260	138	32	198	25	15	16	32
E3	190	260	1 1/4"	12	74	9	320	166	35	222	30	15	19	35

* Änderungen und Irrtümer vorbehalten, alle Preise zzgl. Verpackung und Mwst.

Data Sheet

Languages >  

Semi-rotary hand pump



Halbrotationspumpe
Item-No.:25941000002

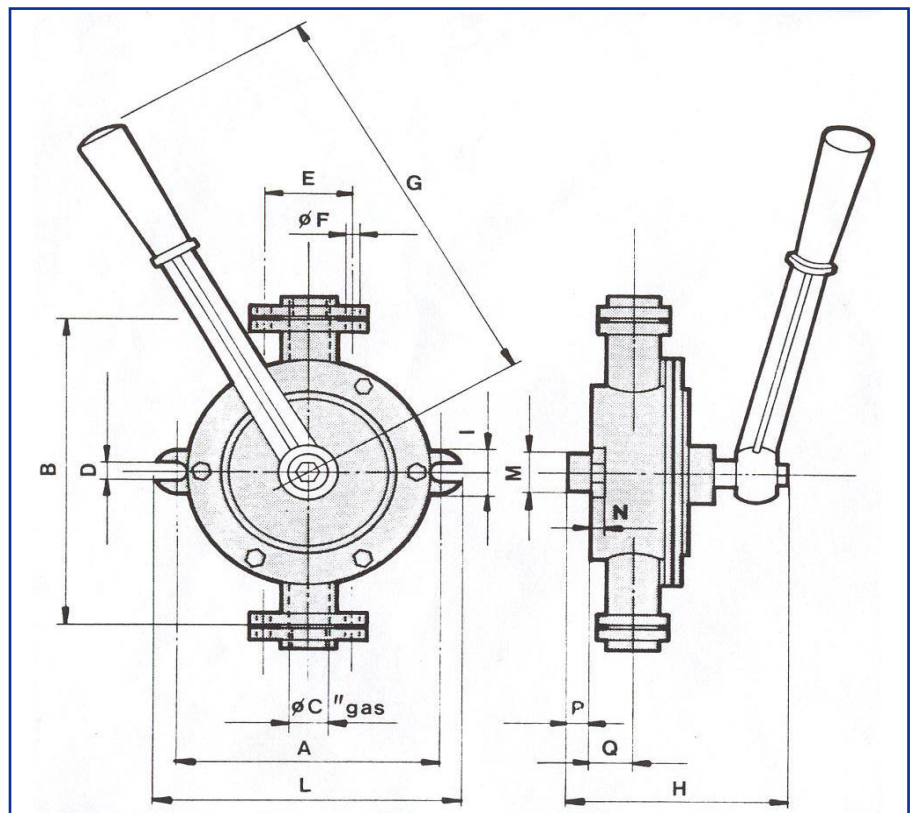
Application Area

Logistic , industry, shipyards, oil suppliers, filling stations, electric generators, military, industrial and marine engines

Technical data

Type	Connection	Transfer Volume	Transfer height	Weight
E0	1/2"	16 l/m	8,5 m	3,1 kg
E1	3/4"	20 l/m	8,5 m	4,3 kg
E2	1"	30 l/m	8,5 m	5,5 kg
E3	1 1/4"	40 l/m	8,5 m	8,3 kg

Measurements [mm]



Type	A	B	C	D	E	F	G	H	I	L	M	N	P	Q
E0	125	175	1/2"	9	43	7	260	136	26	148	25	11	16	28
E1	150	205	3/4"	11	55	7	260	136	32	176	25	15	16	29
E2	170	230	1"	12	64	9	260	138	32	198	25	15	16	32
E3	190	260	1 1/4"	12	74	9	320	166	35	222	30	15	19	35

* Changes and mistakes excepted, prices plus packing and VAT.