

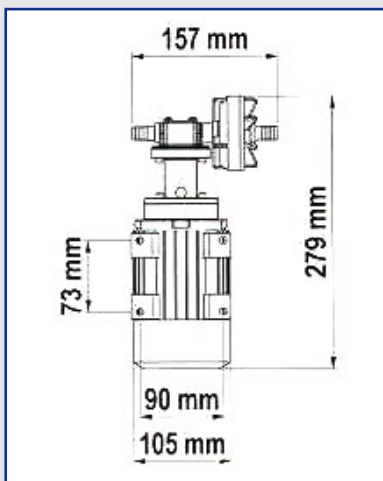
Zahnradpumpen

Languages > 

Elektro-Pumpe UPX C/AC



UPX-C/AC



Einsatzbereich

Selbstansaugende Elektropumpe. Besonders geeignet für das Umfüllen von chemischen Flüssigkeiten und allen Flüssigkeiten, die nur mit Edelstahl in Verbindung kommen dürfen.

Gegen die meisten säurehaltigen und alkalischen Lösungen resistent.

Technische Daten

Pumpenkörper und Spindel	- Edelstahl 306
Zahnräder	- PTFE
Dichtungen	- Fluorelastomer
Mündungen	- 3/8"
	mit Edelstahl-Verbindungen
für Schläuche	- 14 mm Innendurchmesser
Spannung	- 220V
Selbstansaugend	- 1,5 m
Druck	- 6 bar
Durchflussrate	- 10 l/min
Verbrauch	- 0,8 A
Sicherung	- 1,2 A
Maße	- 279 x 155 x 162 mm

Diagramma assorbimento

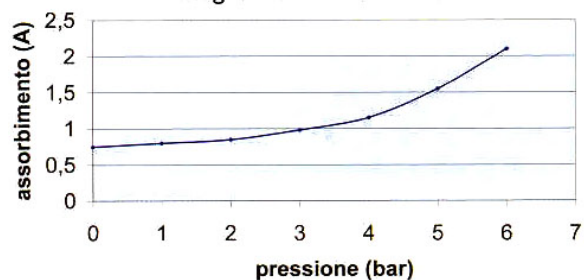
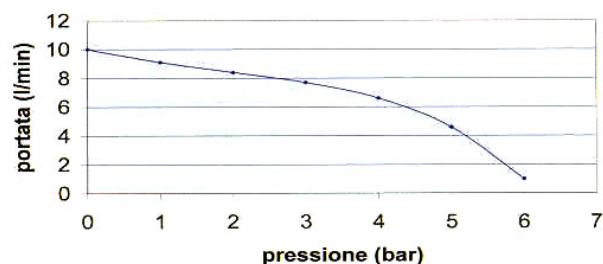


Diagramma portata



* Änderungen und Irrtümer vorbehalten, alle Preise zzgl. Verpackung und Mwst.