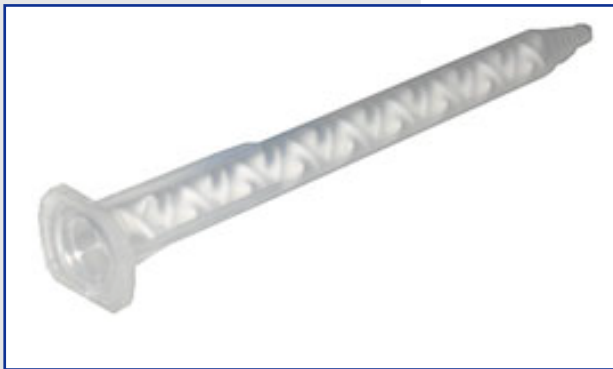


Statische Mischer

Languages > 

Kunststoff Statikmischer mit Bajonettanschluss für Dispenser



Statikmischer
Art.-Nr.: 30410000001

Technische Daten

Material Gehäuse	: Polypropylen (PP)
Ø - Elemente	: 3 bis 4 mm. POM
Ø - Elemente 5,4 bis 6,8 mm	: PP
Arbeitsdruck	: 15 bar max
Preis / VE	

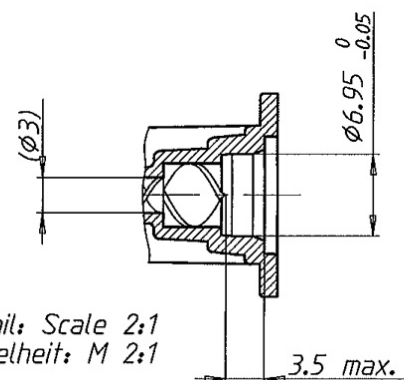
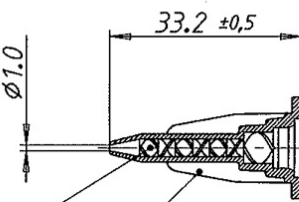
Element orientation to this axis
Element Ausrichtung nach dieser Achse

7 Mixing Elements
7 Mischelemente

Material: POM (natural)
Werkstoff: POM (natur)

Mixer Housing
Mischergehäuse

Material: PP (natural, transparent)
Werkstoff: PP (natur, transparent)



Detail: Scale 2:1
Einzelheit: M 2:1

* Änderungen und Irrtümer vorbehalten, alle Preise zzgl. Verpackung und Mwst.