

Kompressoren

Languages > 

Drehschieber - Druckpumpe DTE 3



Druckpumpe DTE 3
Art.-Nr.:201523660000

Einsatzbereich

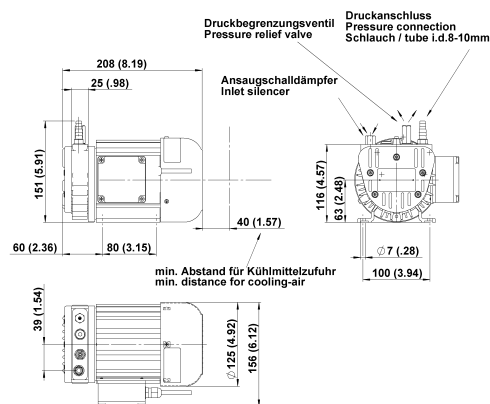
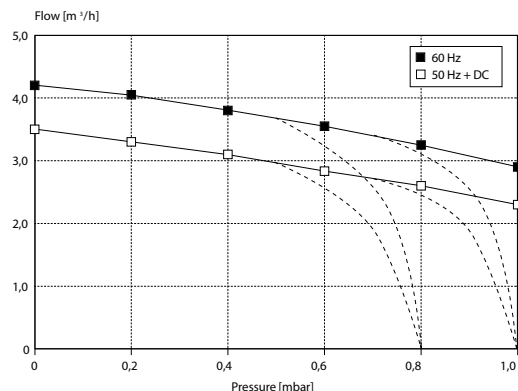
Drehschieberpumpe zur Druckerzeugung in der Hebeteknik, Automatisierung.
Ölfreie Luft für die Medizintechnik und Druckmaschinen.

Beschreibung

Ölfrei Drucklufterzeugung durch Drehschieberteknik
Kompakte Bauform
Geräuscharm und Vibrationsarm
Pulsationsfreie Förderung

Technische Daten

Flow Curves



Typenbezeichnung	DTE 3 230/50/60	DTE 3 115/50/60	DTE 3 Three-phase 50/60
Max. Volumenstrom	3,5/4,2 m	3,5/4,2 m	3,5/4,2 m
Max. Enddruck	1,0 bar	0,8 bar	1,0 bar
Max. Druck im Dauerbetrieb	1,0 bar	0,8 bar	1,0 bar
Motor	Capacitor	Capacitor	Three-phase
Nominal voltage	230 V ±10 % 50/60 Hz	100 V ±10 % 50 Hz	200-255/346-440 V 50 Hz
		100-115 V ±10 % 60 Hz	200-277/346-480 V 60 Hz
Nenn Drehzahl	2720/3100 rpm	2750/3300 rpm	2860/3360 rpm
Motor rating	0,120/0,145 kW	0,120/0,145 kW	0,120/0,145 kW
Stromaufnahme	1,54/1,45 A	2,7/2,9 A	1,12/0,71/1,02/0,62 A
Isolationsklasse	F	F	F
Schutzart	IP54	IP54	IP54
Thermoschalter	yes	yes	no
Umgebungstemperatur	0 to 50 °C	0 to 50 °C	0 to 50 °C
Gewicht	6,5 kg	6,5 kg	6,5 kg
Drehrichtung	ccw	ccw	ccw
Mittlerer Schallpegel	57/58 dB (A)	57/58 dB (A)	57/58 dB (A)

* Änderungen und Irrtümer vorbehalten, alle Preise zzgl. Verpackung und Mwst.

Kompressoren

Languages > 

Drehschieber - Druckpumpe DTE 6



Druckpumpe DTE 6
Art.-Nr.:201523660000

Einsatzbereich

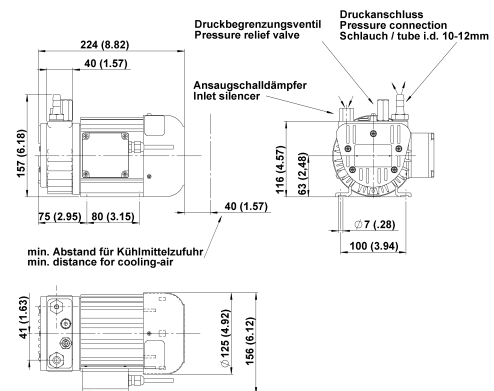
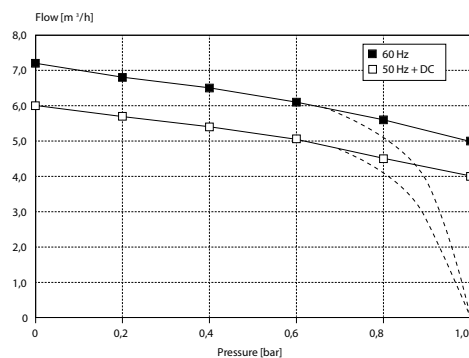
Drehschieberpumpe zur Druckerzeugung in der Hebeteknik, Automatisierung.
Ölfreie Luft für die Medizintechnik und Druckmaschinen.

Beschreibung

Ölfrei Druckluftherzeugung durch Drehschieberteknik
Kompakte Bauform
Geräuscharm und Vibrationsarm
Pulsationsfreie Förderung

Technische Daten

Flow Curves



Typenbezeichnung	DTE 6 230/50/60	DTE 6 115/50/60	DTE 6 Three-phase 50/60
Artikelnummer	201525170212	201525170220	201525170214
Max. Durchflußrate	6,0/7,2 m³/h	6,0/7,2 m³/h	6,0/7,2 m³/h
Max. Enddruck	1,0 bar	1,0 bar	1,0 bar
Max. Druck im Dauerbetrieb	1,0 bar	1,0 bar	1,0 bar
Motor type	Capacitor	Capacitor	Three-phase
Betriebsspannung	230 V ±10 % 50/60 Hz	100 V ±10 % 50 Hz 100-115 V ±10 % 60 Hz	200-255/346-440 V 50 Hz 200-277/346-480 V 60 Hz
Nennrehzahl	2750/3300 rpm	2700/3250 rpm	2800/3320 rpm
Motorleistung	0,25/0,30 kW	0,25/0,30 kW	0,25/0,30 kW
Stromaufnahme	2,3/2,5 A	5,0/5,2 A	1,4/0,81/1,6/0,9 A
Isolationsklasse	F	B	B
Schutzart	IP54	IP54	IP54
Thermoschalter	yes	yes	no
Umgebungstemperatur	0 to 50 °C	0 to 50 °C	0 to 50 °C
Gewicht	7,5 kg	7,5 kg	7,5 kg
Drehrichtung	ccw	ccw	ccw
Mittlerer Schallpegel	60/61 dB (A)	60/61 dB (A)	60/61 dB (A)

* Änderungen und Irrtümer vorbehalten, alle Preise zzgl. Verpackung und Mwst.

Kompressoren

Languages > 

Drehschieber - Druckpumpe DTE 8



Druckpumpe DTE 8
Art.-Nr.:201523660000

Einsatzbereich

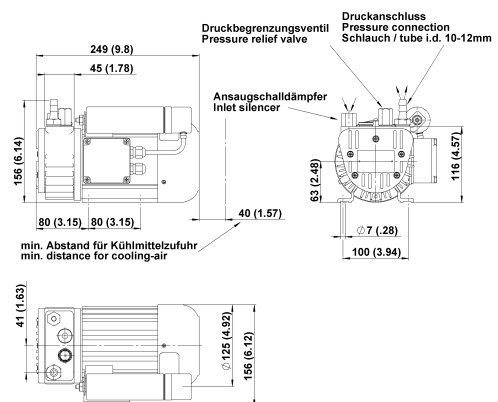
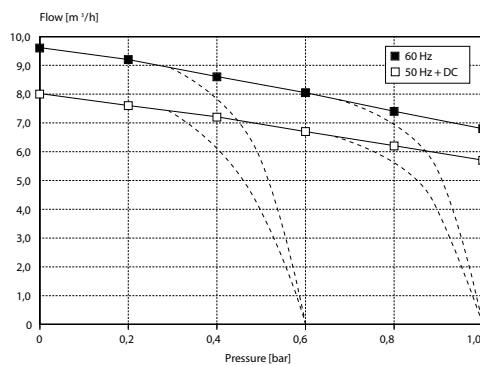
Drehschieberpumpe zur Druckerzeugung in der Hebeteknik, Automatisierung.
Ölfreie Luft für die Medizintechnik und Druckmaschinen.

Beschreibung

Ölfrei Drucklufterzeugung durch Drehschieberteknik
Kompakte Bauform
Geräuscharm und Vibrationsarm
Pulsationsfreie Förderung

Technische Daten

Flow Curves



Typenbezeichnung

DTE 8 230/50/60

DTE 8 115/50/60

Artikelnummer

201523660225

201523660226

Max. Durchflußrate

8,0/9,6 m³/h

8,0/9,6 m³/h

Max. Enddruck

0,6 bar

0,6 bar

Max. Druck im Dauerbetrieb

0,6 bar

0,6 bar

Motor typ

Capacitor

Capacitor

Betriebsspannung

230 V ±10 % 50/60 H

100 V ±10 % 50 Hz
100-115 V ±10 % 60 Hz

Nenn Drehzahl

2750/3200 Upm

2750/3300 Upm

Motorleistung

0,35/0,42 kW

0,35/0,42 kW

Stromaufnahme

3,9/3,4 A

8,4/9,0 A

Isolationsklasse

F

F

Schutzart

IP54

IP54

Thermoschalter

yes

yes

Umgebungstemperatur

0 to 50 °C

0 to 50 °C

Gewicht

8,0 kg

8,0 kg

Drehrichtung

ccw

ccw

Mittlerer Schallpegel

62/63 dB (A)

62/63 dB (A)

* Änderungen und Irrtümer vorbehalten, alle Preise zzgl. Verpackung und Mwst.

Kompressoren

Languages > 

Drehschieber - Druckpumpe DTE 10



Druckpumpe DTE 10
Art.-Nr.:20152366000

Einsatzbereich

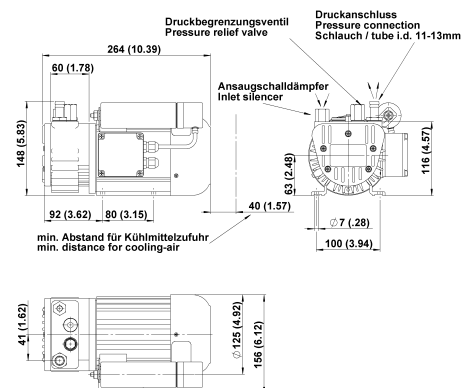
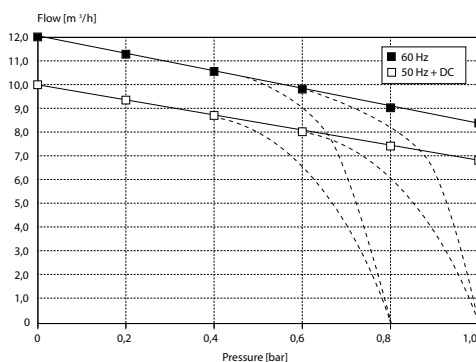
Drehschieberpumpe zur Druckerzeugung in der Hebeteknik, Automatisierung.
Ölfreie Luft für die Medizintechnik und Druckmaschinen.

Beschreibung

Ölfrei Drucklufterzeugung durch Drehschieberteknik
Kompakte Bauform
Geräuscharm und Vibrationsarm
Pulsationsfreie Förderung

Technische Daten

Flow Curves



Typenbezeichnung

DTE 10 230/50/60

DTE 10 115/50/60

Bestellnummer

201527750225

201527750226

Max. Volumenstrom

10/12 m³/h

10/12 m³/h

Endvakuum

0,8 bar

0,8 bar

Max. Vakuum im Dauerbetrieb

0,8 bar

0,8 bar

Motor

Capacitor

Capacitor

Betriebsspannung

230 V ±10% 50/60Hz

100 V ±10% 50 Hz

100-115 V ±10% 60 Hz

Nenn Drehzahl

2700/3200 rpm

2700/3200 rpm

Motorleistung

0,35/0,42 kW

0,35/0,42 kW

Stromaufnahme

3,9/3,4 A

9,0/8,4 A

Isolationsklasse

F

F

Schutzart

IP54

IP54

Thermoschalter

yes

yes

Umgebungstemperatur

0 to 40 °C

0 to 40 °C

Gewicht

10,3 kg

10,3 kg

Drehrichtung

ccw

ccw


Mittlerer Schallpegel

63/64 dB (A)

63/64 dB (A)

* Änderungen und Irrtümer vorbehalten, alle Preise zzgl. Verpackung und Mwst.

Compressor

Languages > 

Rotary Vane - Pressure Pump DTE 3



Pressure Pump DTE 3
Item-No.:201523660000

Application Area

Rotary Vane Pump for compressed air generation in lifting and Automatization.

Oil free air generation for medical engineering and pressure machines.

Product Description

Oil free compressed air generation by rotary vane technology

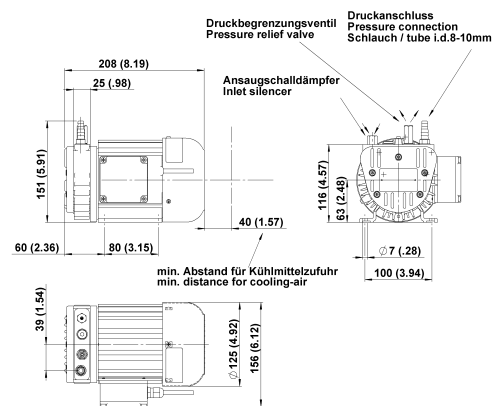
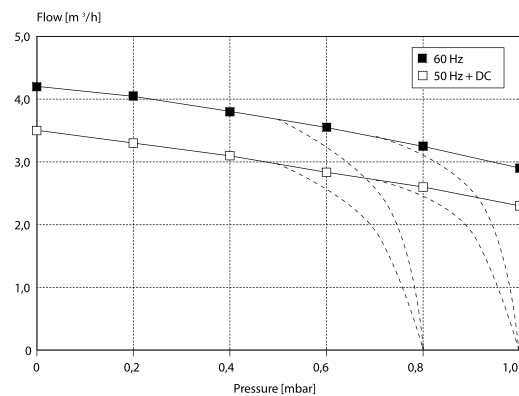
Compact construction type

Low Noise and low vibration

Pulsation free transfer

Technical Data


Flow Curves



Type Description	DTE 3 230/50/60	DTE 3 115/50/60	DTE 3 Three-phase 50/60
Max. Volume Current	3,5/4,2 m	3,5/4,2 m	3,5/4,2 m
Max. End Pressure	1,0 bar	0,8 bar	1,0 bar
Max. Pressure Continuous Operation	1,0 bar	0,8 bar	1,0 bar
Motor	Capacitor	Capacitor	Three-phase
Nominal voltage	230 V ±10 % 50/60 Hz	100 V ±10 % 50 Hz	200-255/346-440 V 50 Hz
		100-115 V ±10 % 60 Hz	200-277/346-480 V 60 Hz
Nominal Speed	2720/3100 rpm	2750/3300 rpm	2860/3360 rpm
Motor Rating	0,120/0,145 kW	0,120/0,145 kW	0,120/0,145 kW
Power Input	1,54/1,45 A	2,7/2,9 A	1,12/0,71/1,02/0,62 A
Isolation Class	F	F	F
Protection Class	IP54	IP54	IP54
Thermal Switch	yes	yes	no
Ambient Temp.	0 to 50 °C	0 to 50 °C	0 to 50 °C
Weight	6,5 kg	6,5 kg	6,5 kg
Rotary Direction	ccw	ccw	ccw
Medium Noise Level	57/58 dB (A)	57/58 dB (A)	57/58 dB (A)

* Changes and mistakes excepted, prices plus packing and VAT.

Compressor

Languages > 

Rotary Vane - Pressure Pump DTE 6



Pressure Pump DTE 6
Item-No.:201523660000

Application Area

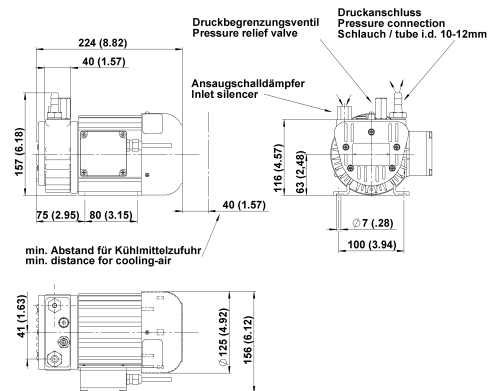
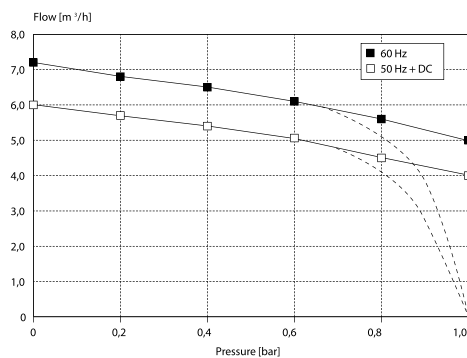
Rotary vane pressure pump for the generation of compressed air in lifting and automatizations.
Oilfree air for medical engineering and compressed air machines

Product Description

Oil free compressed air generation by rotary vane technology
Compact Construction Type
Low noise and vibration
Pulsation free transfer

Technical Data

Flow Curves




Type Description

	DTE 6 230/50/60	DTE 6 115/50/60	DTE 6 Three-phase 50/60
Item Number	201525170212	201525170220	201525170214
Max. Flow Rate	6,0/7,2 m³/h	6,0/7,2 m³/h	6,0/7,2 m³/h
Max. End Pressure	1,0 bar	1,0 bar	1,0 bar
Max. Pressure in Continuous Operation	1,0 bar	1,0 bar	1,0 bar
Motor type	Capacitor	Capacitor	Three-phase
Operating Voltage	230 V ±10 % 50/60 Hz	100 V ±10 % 50 Hz 100-115 V ±10 % 60 Hz	200-255/346-440 V 50 Hz 200-277/346-480 V 60 Hz
Nominal Speed	2750/3300 rpm	2700/3250 rpm	2800/3320 rpm
Motor Power	0,25/0,30 kW	0,25/0,30 kW	0,25/0,30 kW
Current Consumption	2,3/2,5 A	5,0/5,2 A	1,4/0,81/1,6/0,9 A
Insulation Class	F	B	B
Protection Class	IP54	IP54	IP54
Thermal Switch	yes	yes	no
Ambient Temperature	0 to 50 °C	0 to 50 °C	0 to 50 °C
Weight	7,5 kg	7,5 kg	7,5 kg
Rotary Direction	ccw	ccw	ccw
Medium Noise Level	60/61 dB (A)	60/61 dB (A)	60/61 dB (A)

* Changes and mistakes excepted, prices plus packing and VAT.

Compressor

Languages > 

Rotary Vane - Pressure Pump DTE 6



Pressure Pump DTE 6
Item-No.:201523660000

Application Area

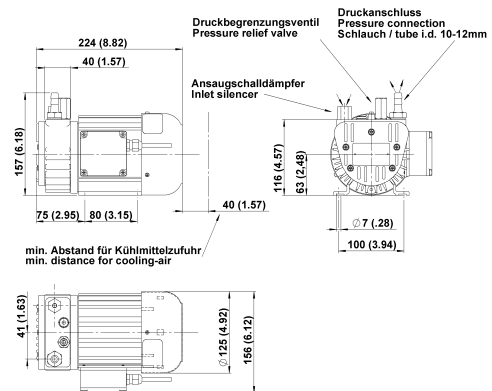
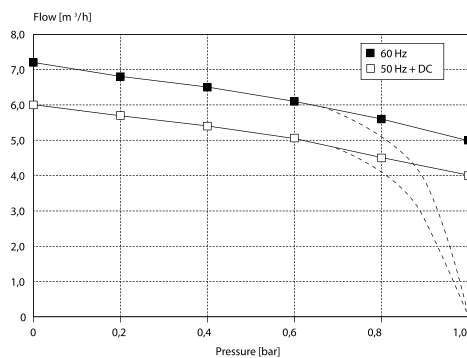
Rotary vane pressure pump for the generation of compressed air in lifting and automatizations.
Oilfree air for medical engineering and compressed air machines

Product Description

Oil free compressed air generation by rotary vane technology
Compact Construction Type
Low noise and vibration
Pulsation free transfer

Technical Data

Flow Curves




Type Description

	DTE 6 230/50/60	DTE 6 115/50/60	DTE 6 Three-phase 50/60
Item Number	201525170212	201525170220	201525170214
Max. Flow Rate	6,0/7,2 m³/h	6,0/7,2 m³/h	6,0/7,2 m³/h
Max. End Pressure	1,0 bar	1,0 bar	1,0 bar
Max. Pressure in Continuous Operation	1,0 bar	1,0 bar	1,0 bar
Motor type	Capacitor	Capacitor	Three-phase
Operating Voltage	230 V ±10 % 50/60 Hz	100 V ±10 % 50 Hz 100-115 V ±10 % 60 Hz	200-255/346-440 V 50 Hz 200-277/346-480 V 60 Hz
Nominal Speed	2750/3300 rpm	2700/3250 rpm	2800/3320 rpm
Motor Power	0,25/0,30 kW	0,25/0,30 kW	0,25/0,30 kW
Current Consumption	2,3/2,5 A	5,0/5,2 A	1,4/0,81/1,6/0,9 A
Insulation Class	F	B	B
Protection Class	IP54	IP54	IP54
Thermal Switch	yes	yes	no
Ambient Temperature	0 to 50 °C	0 to 50 °C	0 to 50 °C
Weight	7,5 kg	7,5 kg	7,5 kg
Rotary Direction	ccw	ccw	ccw
Medium Noise Level	60/61 dB (A)	60/61 dB (A)	60/61 dB (A)

* Changes and mistakes excepted, prices plus packing and VAT.

Compressor

Languages > 

Rotary Vane - Pressure Pump DTE 10



Pressure Pump DTE 10
Item-No.:201523660000

Application Area

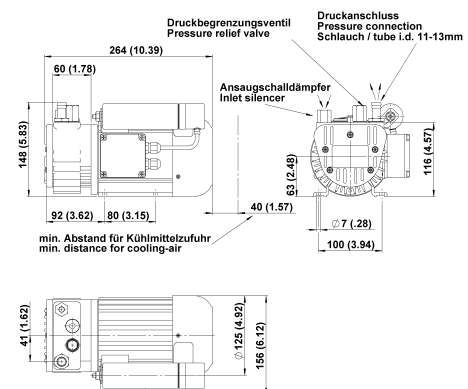
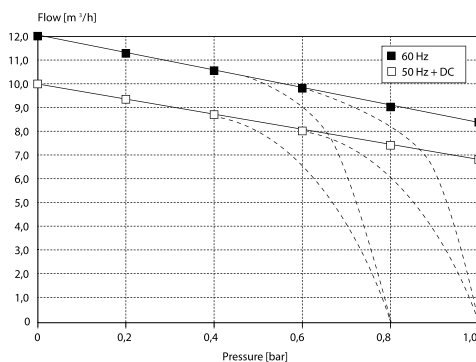
Rotary vane pressure pump for the generation of compressed air in lifting and automatizations.
Oilfree air for medical engineering and compressed air machines

Product Description

Oil free compressed air generation by rotary vane technology
Compact Construction Type
Low noise and vibration
Pulsation free transfer

Technical Data

Flow Curves



Typen Description

	DTE 10 230/50/60	DTE 10 115/50/60
Item Number	201527750225	201527750226
Max. Volume Flow	10/12 m³/h	10/12 m³/h
End Vacuum	0,8 bar	0,8 bar
Max. Vacuum in continuous operation	0,8 bar	0,8 bar
Motor	Capacitor	Capacitor
Operating Voltage	230 V ±10% 50/60Hz	100 V ±10% 50 Hz 100-115 V ±10% 60 Hz
Nominal Speed	2700/3200 rpm	2700/3200 rpm
Motor Capacity	0,35/0,42 kW	0,35/0,42 kW
Current Consumption	3,9/3,4 A	9,0/8,4 A
Insulation Class	F	F
Protection Class	IP54	IP54
Thermal Switch	yes	yes
Ambient Temperature	0 to 40 °C	0 to 40 °C
Weight	10,3 kg	10,3 kg
Rotary Speed	ccw	ccw
Medium Noise Level	63/64 dB (A)	63/64 dB (A)

* Changes and mistakes excepted, prices plus packing and VAT.