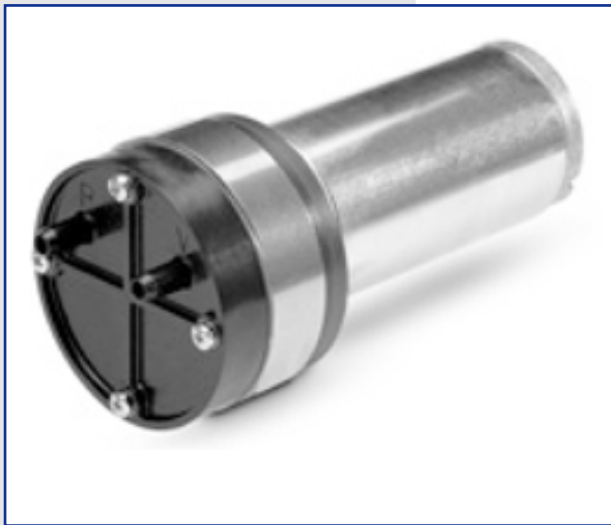


Vakuumentchnik

Languages > 

Drehschieber - Vakuumpumpe - G 08

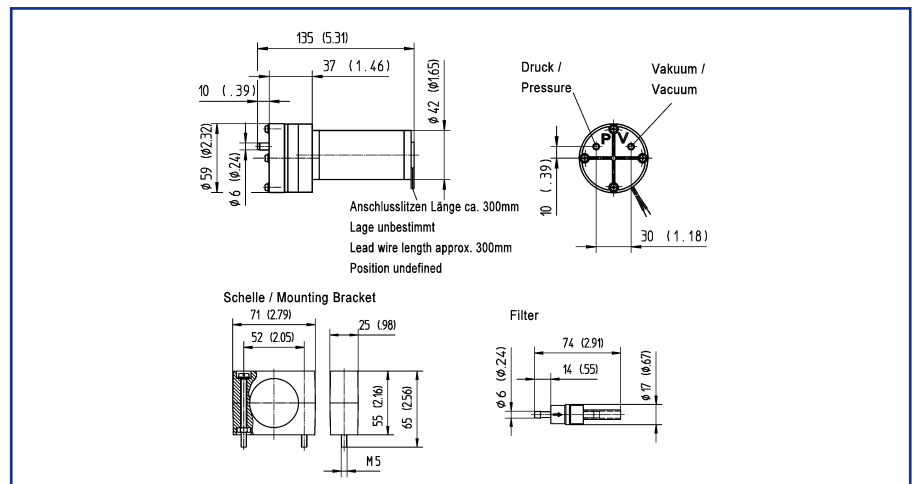


Vakuumpumpe - G 08
Art.-Nr.:405408000000

Einsatzbereich

Die Drehschieber-Vakuumpumpe G 08 wird eingesetzt in der Medizin- und Analysetechnik, Automation und Automotiven

Technische Daten



Description	G 12/08-30 Watt	G 24/08-30 Watt	G 24/08-30 Watt rev.
Durchflussmenge	15,5 l/min	15,5 l/min	15,5 l/min
Max. Anlauf Druck	1,2 bar	1,4 bar	1,2 bar
Max.Dauer Druck	0,3 bar	0,3 bar	0,3 bar
Max. Anlauf vakuum	-800 mbar	-830 mbar	-740 mbar
Max. Dauer vakuum	-300 mbar	-300 mbar	-300 mbar
Motor Typ	Dauer magnet	Dauermagnet	Dauermagnet
Spannung	12 V DC	24 V DC	24 V DC
Min. Stromverbrauch	1,5 A	0,8 A	0,6 A
Max. Stromverbrauch	3,2 A	1,6 A	1,8 A
Schutzklasse	IP40	IP40	IP40
Motorlager	Ball bearing	Ball bearing	Ball bearing
Betriebstemperatur	-10 bis 40 °C	-10 bis 40 °C	-10 bis 40 °C
Gewicht	0,75 kg	0,75 kg	0,75 kg
Drehrichtung	cw	cw	cw/cw

* Änderungen und Irrtümer vorbehalten, alle Preise zzgl. Verpackung und Mwst.