

Halte- und Fixierhilfen

Saugereinheit zum Fixieren von Endprodukten



Saugereinheit
Art.-Nr. 90BO63311

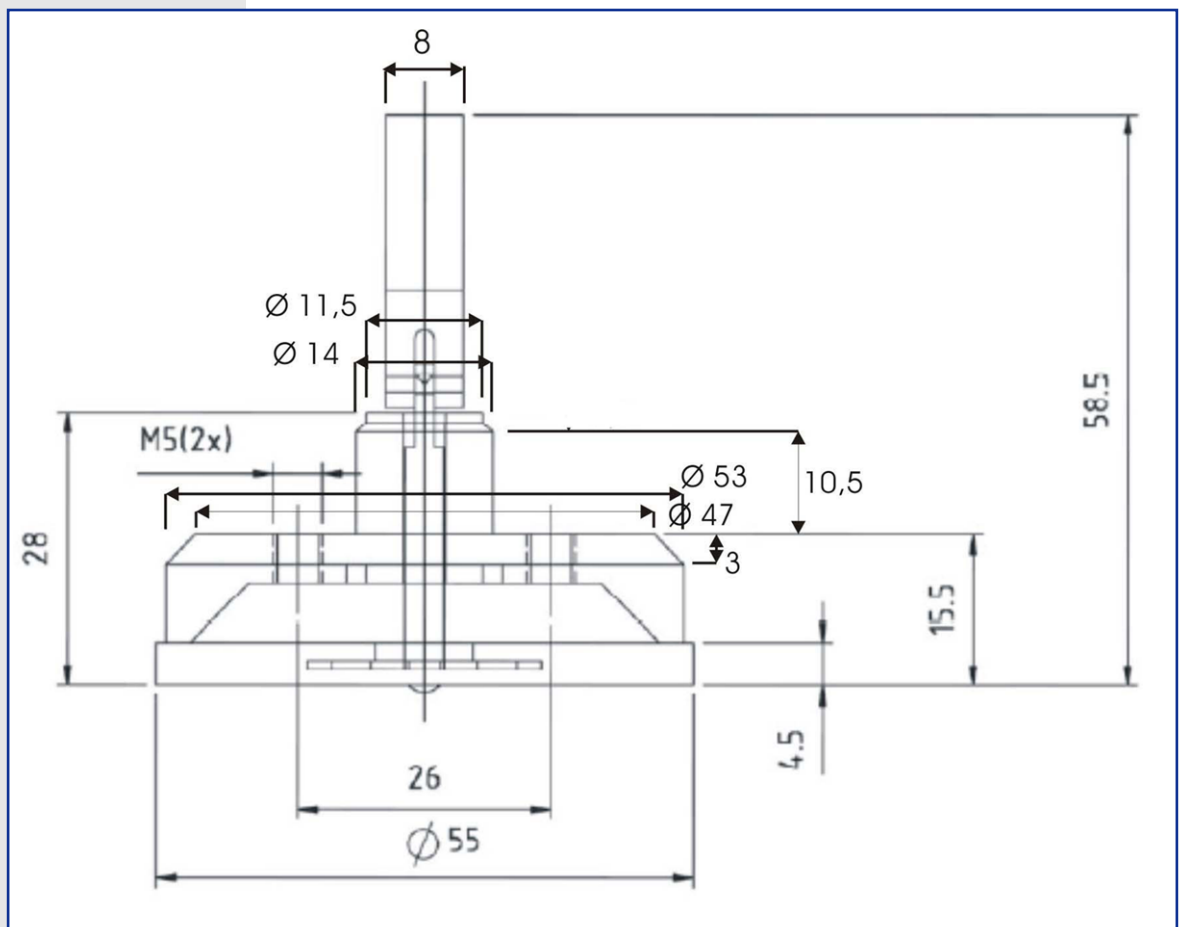
Einsatzbereich

- Universeller Sauger zum schnellen Fixieren von diversen Endprodukten wie z.B. Meßgeräten, Displays etc.
- Geeignet für alle Materialien mit planen und gasdichten Oberflächen wie Glas, Kunststoff, Metall, beschichtetes Holz, Marmor etc. · auch zur Konstruktion spezieller Haltevorrichtungen geeignet

Technische Daten

Durchmesser - \varnothing 55 mm
Bohrung - 2x M5

Abmessungen



* Änderungen und Irrtümer vorbehalten, alle Preise zzgl. Verpackung und Mwst.