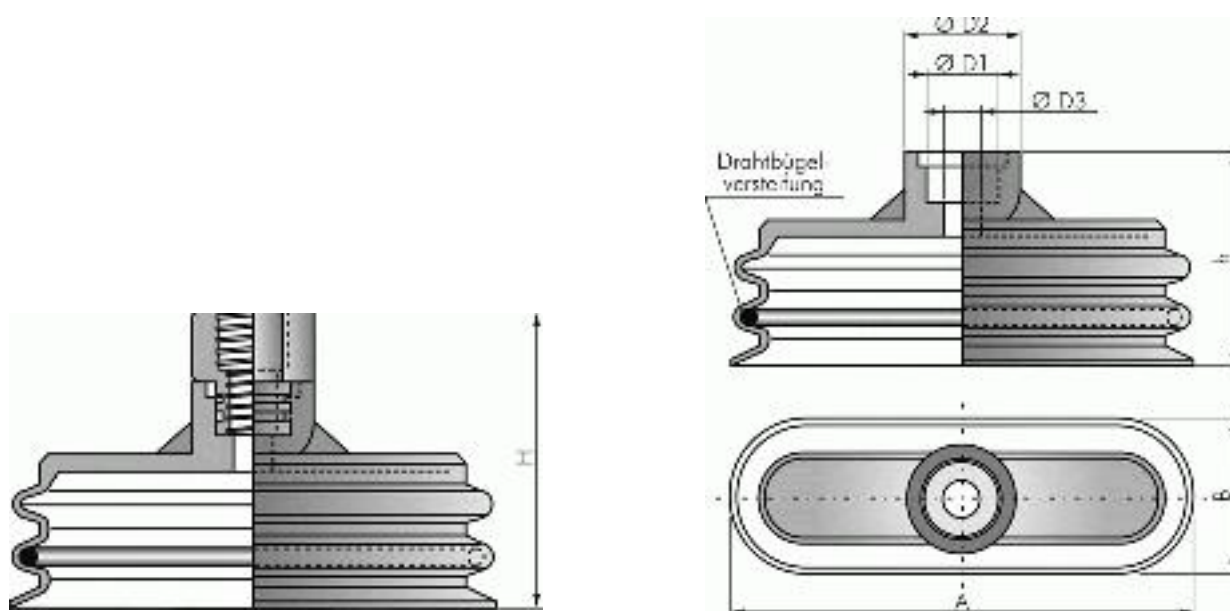


Vakuumsaugköpfe

Languages > 

Ovalbalgsauger - 2,5-fach - 25 bis 75 mm

Abmessungen



Art.-Nr.: vsXo2sivsXo2

A x B	Hub	Material	h	H	D1	D2	D3	Haltertyp	Art. Nr.
25x 8	6,0	NBR	18,5	28,5	5	10,0	2,5	Haltertyp H	VS25X8O2NBR0
25x 8	6,0	Silikon	18,5	28,5	5	10,0	2,5	Haltertyp H	VS25X8O2SI00
45x15	8,5	NBR	28,5	40,5	12	17,5	5,0	Haltertyp K	VS45X15O2NBR
45x15	8,5	Silikon	28,5	40,5	12	17,5	5,0	Haltertyp K	VS45X15O2SI0
75x25	10,5	NBR	34,5	46,5	12	17,5	6,0	Haltertyp K	VS75X25O2NBR
75x25	10,5	Silikon	34,5	46,5	12	17,5	6,0	Haltertyp K	VS75X25O2SI0

* Änderungen und Irrtümer vorbehalten, alle Preise zzgl. Verpackung und MwSt.