

## Waschpistolen

Languages > 

### Hand- und Sicherheitswaschpistole - multi clean



Hand-Waschpistole  
Art.-Nr.: 78404

#### Einsatzbereich

Die Hochdruck-Waschpistole dient zum Anschluss an Wasserpumpen für Betriebsdrücke bis 40 bar. Zwei Ausführungen, einmal mit Handregulierung, zum anderen als Sicherheitsausführung mit Hebelbetätigung für Aus - Zu. Anschluss an Wasser und Emulsionspumpen für Bohrlüssigkeit. Der Strahl kann vom Vorstrahl bis zum Sprühstrahl reguliert werden.

#### Technische Daten

##### Waschpistolen mit Regulierrad

Artikel	Anschluss
Schlauchtülle für 1/2"	LW 12,5
Schlauchtülle für 3/4"	LW 19

##### Sicherheitswaschpistolen mit Hebel u. Regulierrad

Artikel	Anschluss
Schlauchtülle für 1/2"	LW 12,5
Schlauchtülle für 3/4"	LW 19
Schlauchtülle für 5/8"	LW 15,5
Schlauchtülle für 1"	LW 25

#### Wasserdurchflussmenge

bei verschiedenen Düsen (Ventil voll geöffnet) der Waschpistole

Betriebsdruck	[bar]	4	6	10	16	25	40
Durchflussmenge [l/min]	Düse Ø 2	4	5	6,3	8	10	13
	Düse Ø 4	16	20	25	32	40	50
	Düse Ø 6	36	45	56	72	90	112

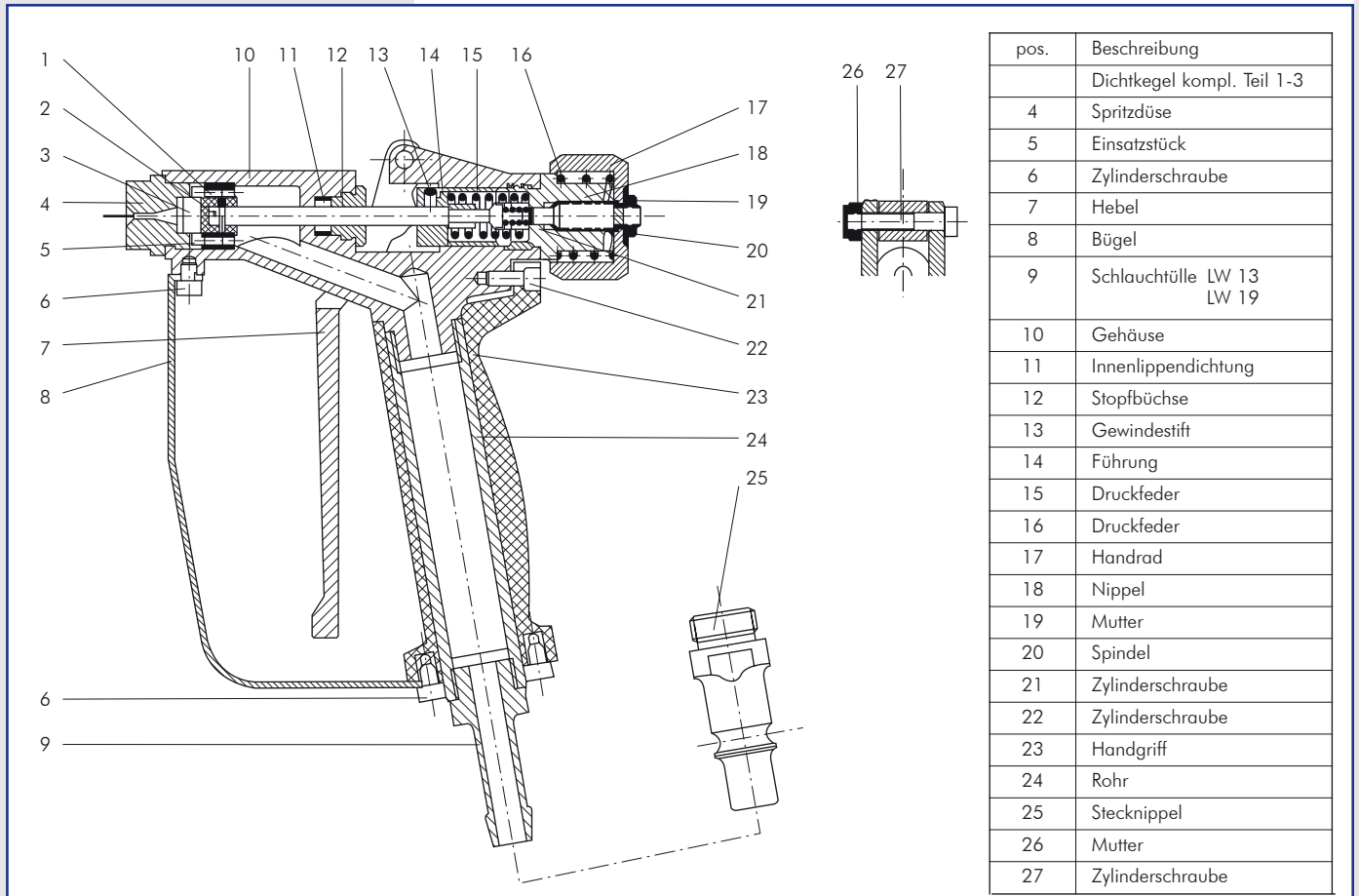
\* Änderungen und Irrtümer vorbehalten, alle Preise zzgl. Verpackung und Mwst.

## Waschpistole

Languages > 

### Hand- und Sicherheitswaschpistole - multi clean

#### Stückliste



Hand-Waschpistole  
Art.-Nr.: 78404

\* Änderungen und Irrtümer vorbehalten, alle Preise zzgl. Verpackung und Mwst.