

Rohrheizkörper

Aufbau und Anschlüsse

Einsatzgebiete

- Haushaltsgeräte und Großküchentechnik, Werkzeugbeheizungen
- Flüssigkeitserwärmung
- Lufterwärmung

Technische Daten

Durchmesser - 8,5 mm und 6,5 mm

Länge - (Ø 8,5:) 250 - 5000 mm; (Ø 6,5:) 250 - 3600 mm

Längentoleranzen - +/- 1 % mind. 10 mm, engere Toleranzen sind zu vereinbaren.

Bei verformten Heizkörpern sind die Maßtoleranzen und die Lage eines geeigneten Längenausgleiches zu vereinbaren.

Rohrmantelwerkstoffe - (Ø 6,5:) Edelstahl 1.4571; 1.4828

(Ø 8,5:) Edelstahl 1.4541; 1.4571; 1.4828; 1.4876; 2.4858

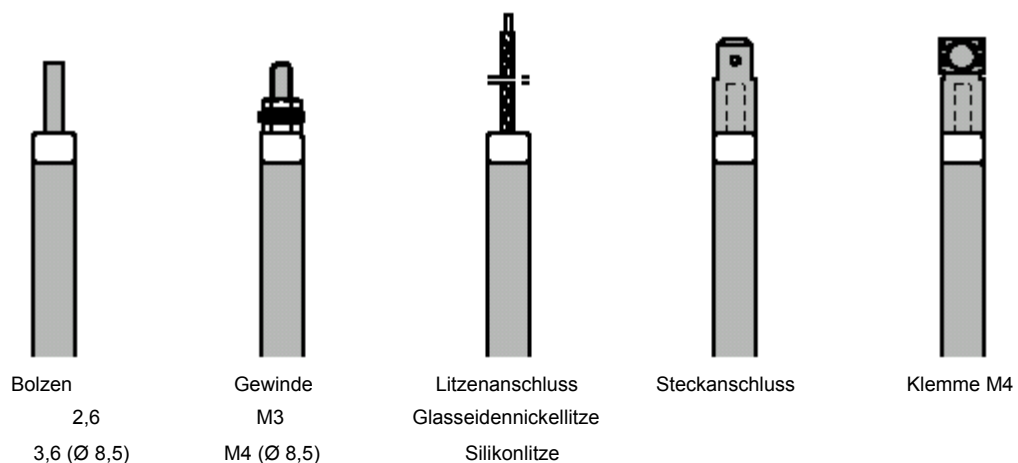
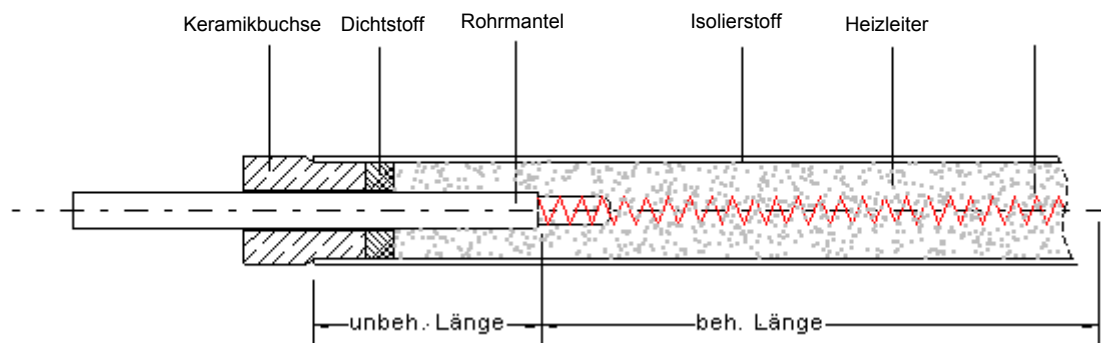
unbeheizte Zone - alle Längen ab 30 mm möglich

Leistung - 5 bis 500 Ohm/m

(unter Beachtung der zulässigen Oberflächenbelastung [W/cm²])

Leistungstoleranzen nach VDE 0720 - +5 / -10 %

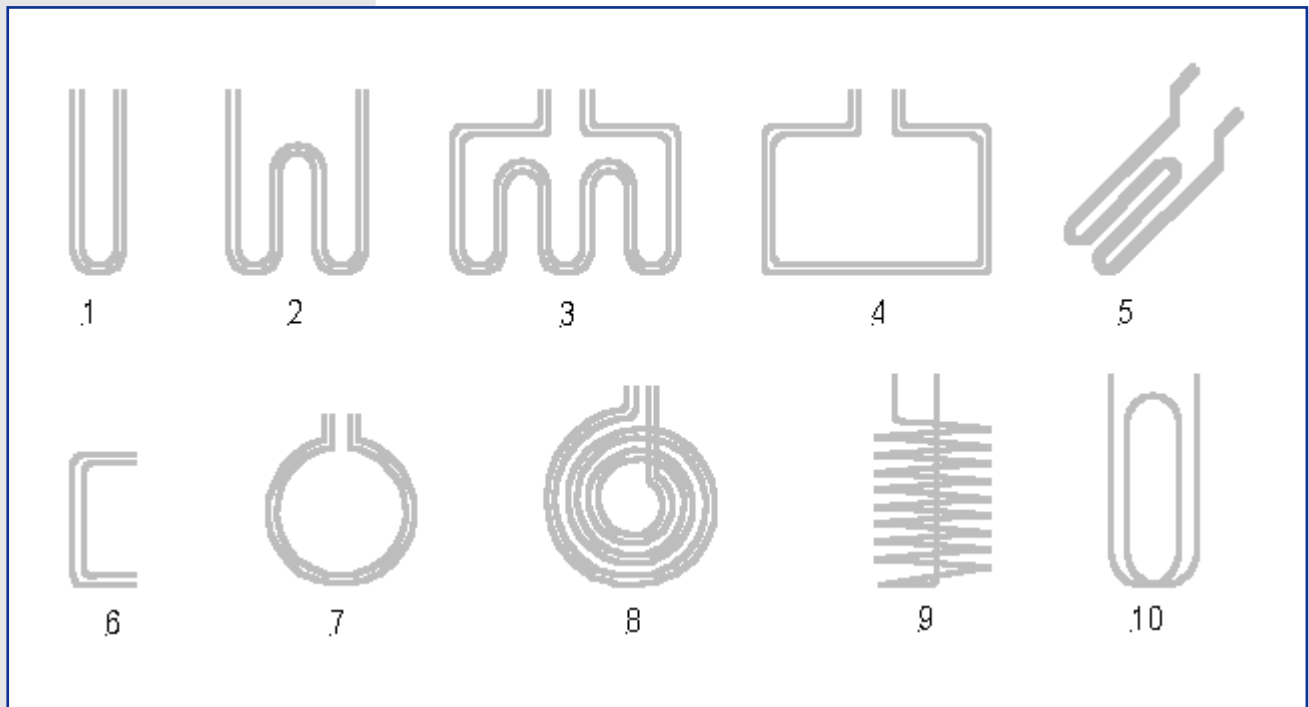
Strom - max. 16 A



* Änderungen und Irrtümer vorbehalten, alle Preise zzgl. Verpackung und MwSt.

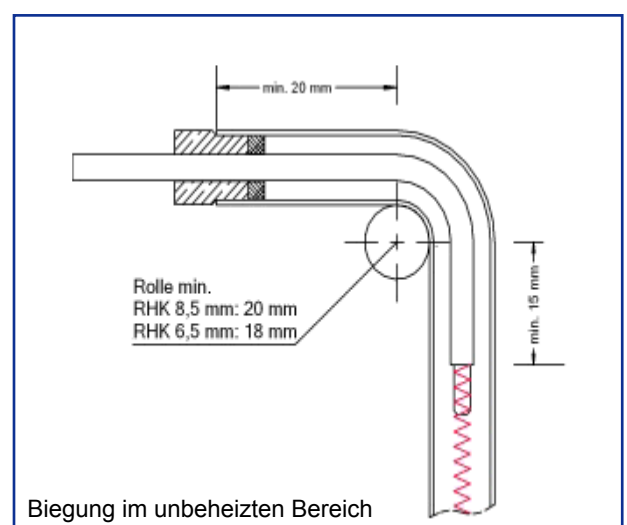
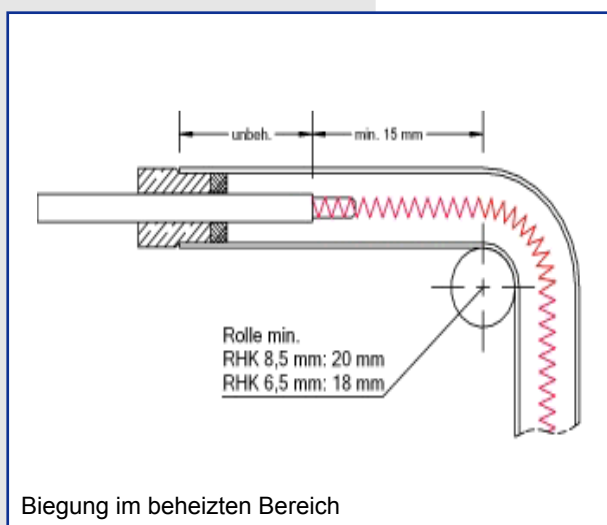
Rohrheizkörper

Biegeformen



Verformung

Bitte beachten Sie die unten angegebenen Mindestabstände vor bzw. nach unbeheizten Zonen, sowie die kleinsten Biegeradien .



* Änderungen und Irrtümer vorbehalten, alle Preise zzgl. Verpackung und Mwst.