

# Absaugarm - Standard

Languages > 

## Absaugarm - Standard



Absaugarm - Standard  
Art.-Nr.: 555400231000

### Einsatzbereich

Der Standard-Absaugarm ist für Anwendungen, wo Schweißrauch, Dämpfe oder nicht explosive Stäube abgesaugt werden sollen und nur geringe Anforderungen an Volumenstrom und Absaugtemperatur gestellt werden. Typische Arbeitsplätze findet man in Schulen oder an einfachen Industriearbeitsplätzen. Die Anwendungsgebiete sind Schweiß- oder Schleifarbeiten oder andere industrielle Prozesse.

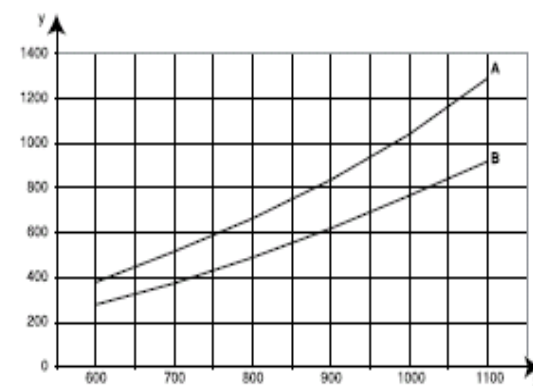
### Beschreibung

Der Absaugarm ist in 2 oder 3 m Länge erhältlich. Die hocheffiziente Absaughaube ist ohne Absperrklappe. Der Absaugarm lässt sich leicht in jede Position bringen und ist ausgelegt zur Wandmontage. Er beinhaltet eine Befestigungskonsole mit 90° -Bogen. Der Anschluss einer automatischen Absperrklappe am Bogen ist möglich. Der Arm kann direkt an einen Ventilator oder einer Zentralrohrleitung angeschlossen werden.

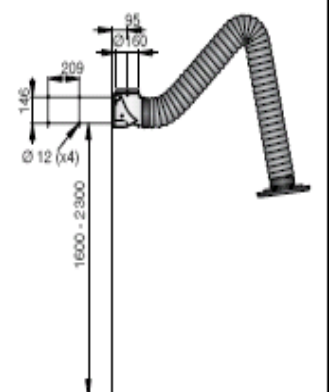
### Technische Daten

Material	PVC bedeckte Aluminium Folie
Anschluß	Ø 160 mm
Volumenstrom	600 - 900 m <sup>3</sup> /h
Absaugtemperatur	max. 50 °C
Schwenkbereich	180°

### Druckverlust und Abmessungen



y: Volumenstrom m<sup>3</sup>/h ; x: Druck A: 3m B: 2m



\* Änderungen und Irrtümer vorbehalten, alle Preise zzgl. Verpackung und Mwst.

# Standard Extraction Arm

Languages > 

## Standard Extraction Arm



Standard Extraction Arm  
Item No.: 55400231000

### Application Area

The Standard Extraction Arm is specially designed for working environments with fumes, vapours and non explosive dust, where the demands for higher airflows and temperatures are moderate. Typical workplaces are welding schools or different types of application in light production. The applications can be welding, grinding or other industrial processes where an easily positioned arm is needed.

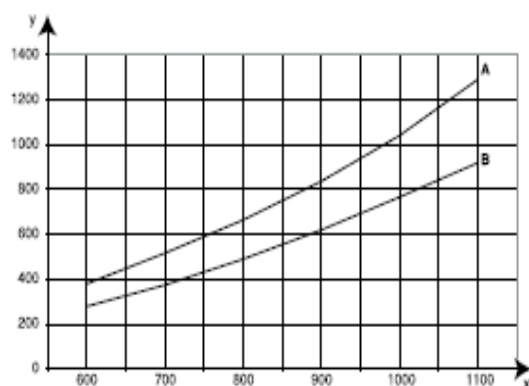
### Description

The Arm is flexible in all directions and simple positions. It is designed for wall mounting and suspended by an integrated wall bracket/ 90 degree bend. Can be equipped with a damper placed in the bend as an accessory

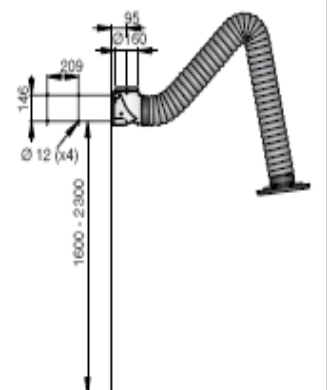
### Technical data

Material	PVC covered aluminium foil
Connection	Ø 160 mm
Air flow	600 - 900 m <sup>3</sup> /h
Extraction temperature	max. 50 °C
Rotation	180°

### Pressure Drop and Measurements



X: airflow m<sup>3</sup>/h Y: static pressure Pa A: 3 m B: 2 m



\* Changes and mistakes excepted, prices plus packing and VAT.