

FilterCart - Original

Languages > 

FilterCart - Original



FilterCart - Original
Art.-Nr.: 555421050000

Einsatzbereich

Der FilterCart Original ist die optimale Lösung bei Schweißrauchanwendungen.

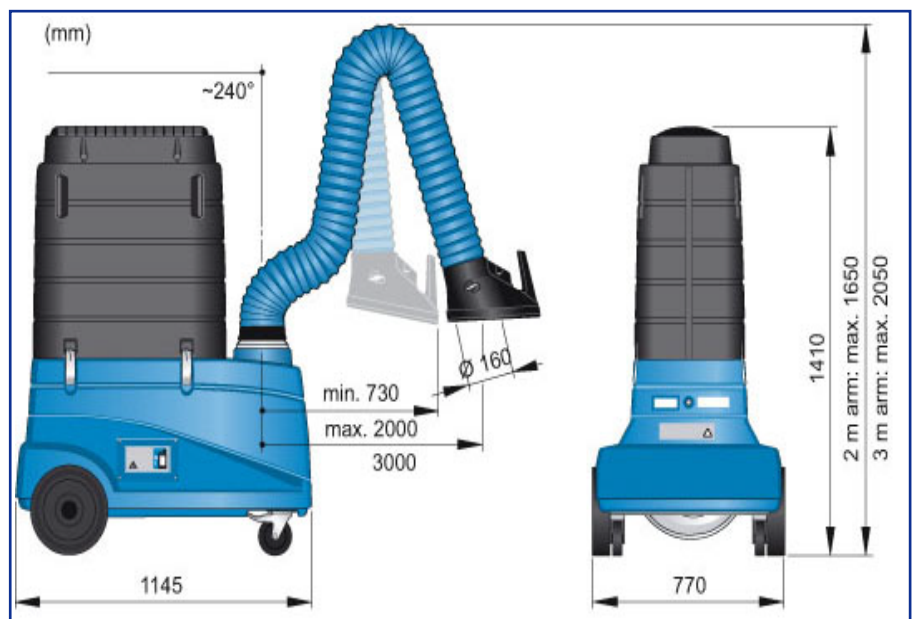
Beschreibung

- Große Standsicherheit, einfaches Handling durch große Räder und die schmale Bauform sind einige der Besonderheiten.
- Geringe Serviceanforderungen
- Keine Montagekosten
- Integrierte Beleuchtungseinheit
- Ausgestattet mit 2 oder 3 Meter Absaugarm

Technische Daten

Ventilatorleistung	230 V / 50 Hz / 0,75 kW
Anschlusskabel	5,5 m
Max. Absaugvolumen	1050 m³/h
Saugarmdurchmesser	Ø 160 mm
Filterfläche	35 m²
Abscheidegrad	> 99%
Geräuschpegel	73 dB(A)
Gewicht	71 - 73 kg

Abmessungen



* Änderungen und Irrtümer vorbehalten, alle Preise zzgl. Verpackung und Mwst.

FilterCart - Original

Languages > 

FilterCart - Original



FilterCart - Original
Item-No.: 555421050000

Application Area

This model has the best performance when it comes to welding applications

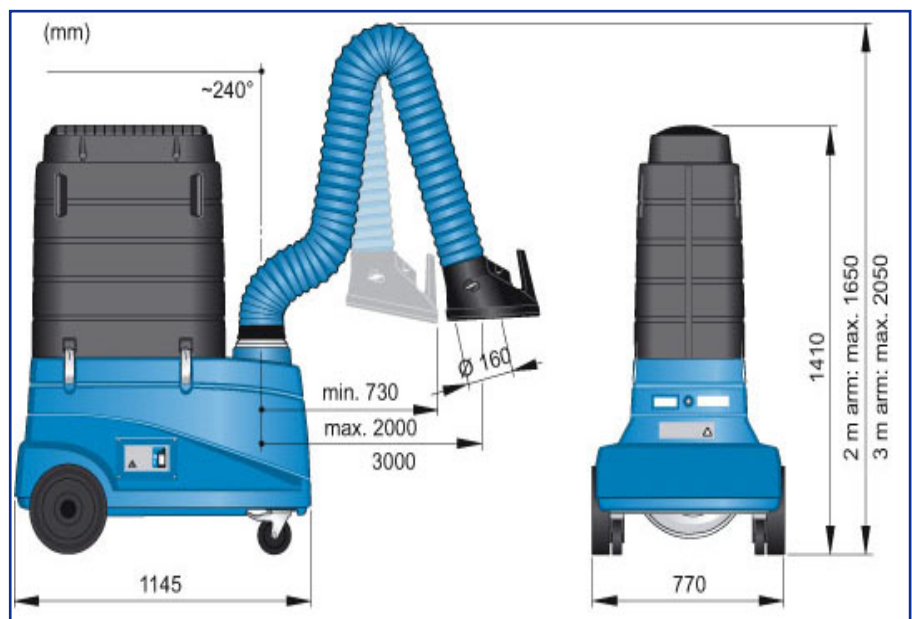
Description

- Easy Handling
- Without compromising on quality the FilterCart Standard has all basic features, such as high filtration grade and manoeuvrability
- Low Service requirements
- No mounting costs
- Integrated spotlight optimises the user-friendly design
- Equipped with 2 or 3 meter Extraction Arm

Technical data

Ventilator Power	230 V / 50 Hz / 0,75 kW
Suction Volume	1050 m ³ /h
Suction arm diameter	Ø 160 mm
Filter surface area	35 m ²
Filter efficiency	>99 %
Connection cable	5,5 m
Sound pressure level	73 dB(A)
Weight	71-73 kg

Measurements



* Changes and mistakes excepted, prices plus packing and VAT.