

# FilterCart - Kohle

Languages > 

## FilterCart - Kohle



FilterCart - Kohle  
Art.-Nr.: 555440130100

### Einsatzbereich

Der FilterCart Kohle ist ein speziell entwickelter mobiler Filter für Gerüche und Lösungsmittel. Typische Anwendungen sind Gerüche, Rauche und andere Dämpfe.

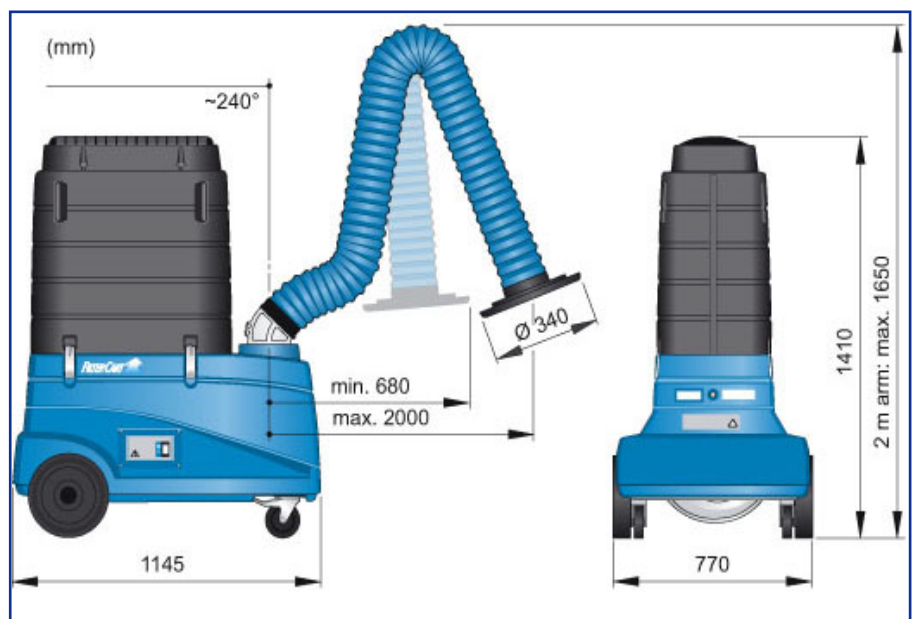
### Beschreibung

- Große Standsicherheit, einfaches Handling durch große Räder und die schmale Bauform sind einige der Besonderheiten.
- Geringe Serviceanforderungen
- Keine Montagekosten
- Hocheffektive flache Absaughaube
- Ausgestattet mit 2 Meter Absaugarm

### Technische Daten

Ventilatorleistung	230 V / 50 Hz / 0,55 kW
Anschlusskabel	5,5 m
Max. Absaugvolumen	600 m³/h
Saugarmdurchmesser	Ø 160 mm
Aktivkohle	80 g
Abscheidegrad	> 99%
Geräuschpegel	74 dB(A)
Gewicht	71 - 73 kg

### Abmessungen



\* Änderungen und Irrtümer vorbehalten, alle Preise zzgl. Verpackung und MwSt.

# FilterCart - Carbon

Languages > 

## FilterCart - Carbon



FilterCart - Carbon  
Item-No.: 555440130100

### Application Area

FilterCart Carbon is a specially designed mobile filter for odours. Typical applications are solvents, fumes, and other gas contaminants.

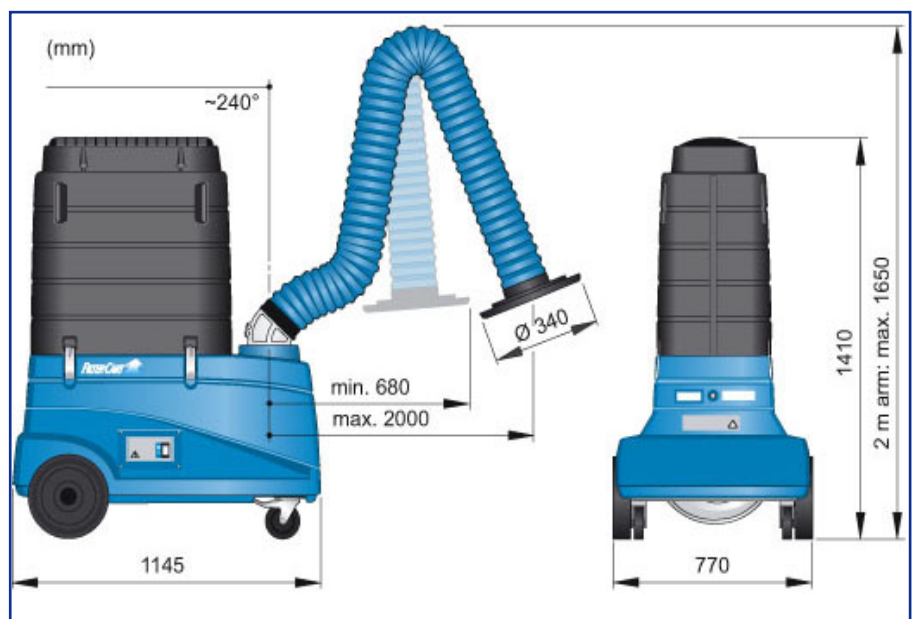
### Description

- Easy Handling
- Without compromising on quality the FilterCart Carbon has all basic features, such as high filtration grade and manoeuvrability
- Low Service requirements
- No mounting costs
- Equipped with 2 meter Extraction Arm

### Technical data

Ventilator Power	230 V / 50 Hz / 0,55 kW
Suction Volume	600 m <sup>3</sup> /h
Suction arm diameter	Ø 160 mm
Activated carbon	80 g
Filter efficiency	>99 %
Connection cable	5,5 m
Sound pressure level	74 dB(A)
Weight	82 kg

### Measurements



\* Changes and mistakes excepted, prices plus packing and VAT.