

Modulare Filtersystem MFS

Languages > 

Modulare Filtersystem MFS



Modulares Filtersystem MFS
Art.-Nr.: 55545000000

Einsatzbereich

Das Modulare Filtersystem (MFS) ist die richtige Wahl für Arbeiten wie Kleben, Löten, Hartlöten, Beschichten und Lackieren sowie Dekantieren und Mischen von Farben, Pigmenten und Lösungsmitteln. Reinigen mit Lösungsmitteln, WIG- und Punktschweißen, Absaugen im Labor, Rauch von Kunststoffen und Verbundstoffen und Chemikalien - die Einsatzmöglichkeiten sind sicher unendlich.

Beschreibung

Zur gleichzeitigen Filtration von Partikeln und Gasen werden Partikelfilter und Gasfilter kombiniert. Für größere Absaugvolumen werden die Filterelemente parallel installiert. Eine Parallelschaltung von Filterelementen reduziert Druckverluste oder erhöht die Abscheidegüte in den Gasfiltern.

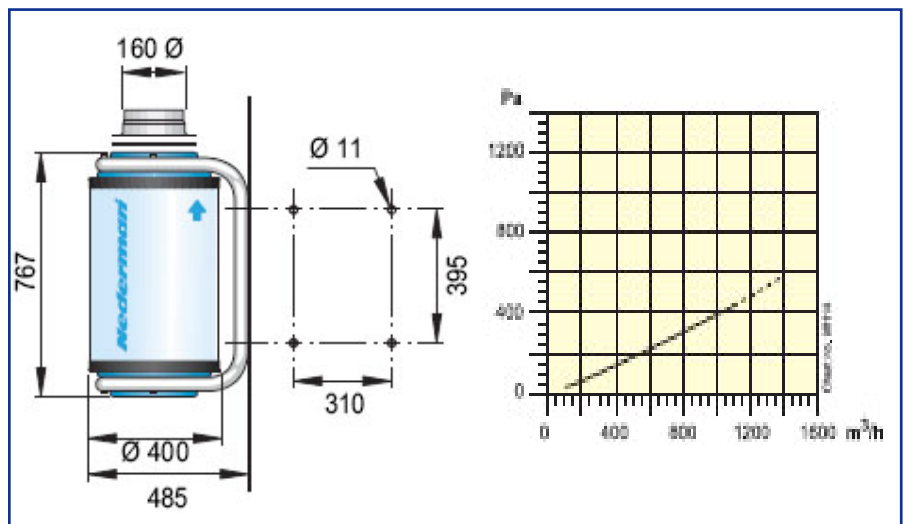
Erhältlich mit:

- N 24 Ventilator - 230 V oder 400 V
- Basic Filter MFS
- 2 oder 4 m Absaugarm
- mit Lampe und Schaltkasten oder ohne

Technische Daten

Filterfläche - 18 m²
Abscheidegrad - 99%
Material Zylinder - Zellulosepapier
Metrial Filter - Zellulosepapier BIA Kategorie M
Anschluß - Ø 160 mm

Abmessungen und Druckverlauf



* Änderungen und Irrtümer vorbehalten, alle Preise zzgl. Verpackung und Mwst.

Modular Filtering System

Languages > 

Modular Filtering System - MFS - Standard



Modular Filtering System MFS
Art.-Nr.: 55545000000

Application Area

The Modular Filter System simply solves the need of cleaning the air from particles, smoke, dust, gases and smells. The modular construction means that the system is suitable for both small workspaces and larger manufacturing works. It is the right choice for applications such as gluing, soldering, brazing, coating and varnishing, decanting and mixing paints, pigments and solvents, cleaning with solvents, TIG & spot welding, laboratory extraction, plastics/composites, fumes, food, ingredients and odours, chemical handling - the list is endless.

Description

By supplementing with fans, extraction arms and control boxes, you can build up a solution for every workplace.

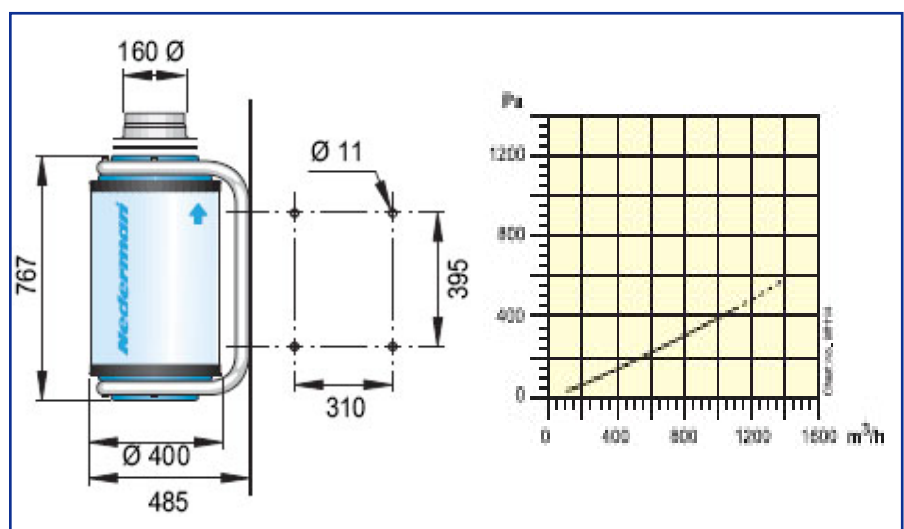
Available with:

- N 24 Ventilator - 230 V or 400 V
- Basic Filter MFS
- with Light and control box or without
- with 2 or 4 m standard extraction arm

Technical data

| | |
|--|--------------------------------|
| Filtersurface | 18 m ² |
| Filter efficiency | 99 % |
| Basic Filter for welding dusts and small particles | |
| Material cylinder | cellulose paper |
| Material filter | cellulose paper BIA category M |
| Ducting/connection - Ø 160 mm | |

Measurements and Pressure curve



* Changes and mistakes excepted, prices plus packing and VAT.