

## Schalttafelventile

Languages > 

### 5/2-Wege Taster und Drehschalter G1/4" - Baureihe PME400



5/2-Wege Taster und Drehschalter

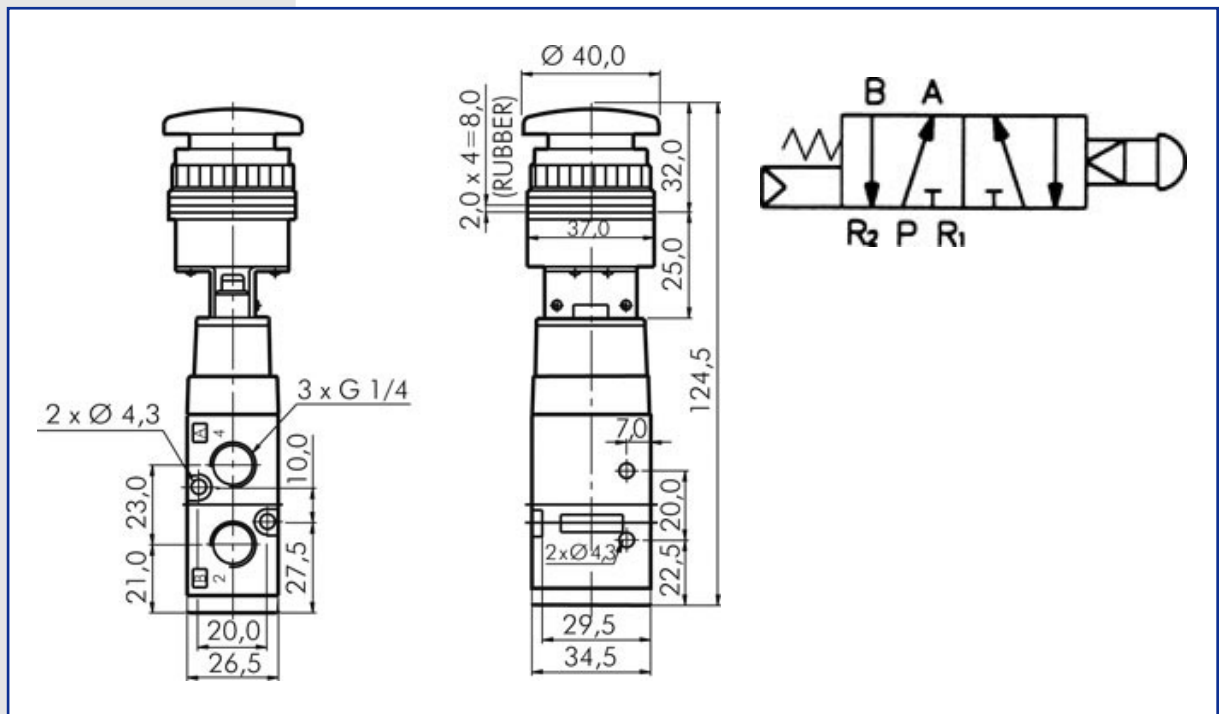
#### Einsatzbereich

Taster und Drehschalter für geölte und ungeölte, gefilterte Druckluft

#### Technische Daten

Körper und Schieber	Aluminium
Dichtungen	NBR
Temperaturbereich	-10°C bis max. 60°C
Betriebsdruck	0 - 8 bar
Nenndurchfluss	980 l/min.
Verfügbare Farben des Betätigers	rot, grün, schwarz

#### Maße



\* Änderungen und Irrtümer vorbehalten, alle Preise zzgl. Verpackung und Mwst.

