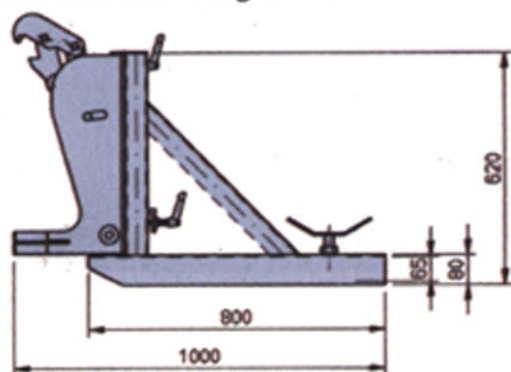
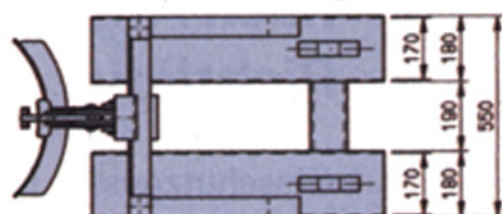


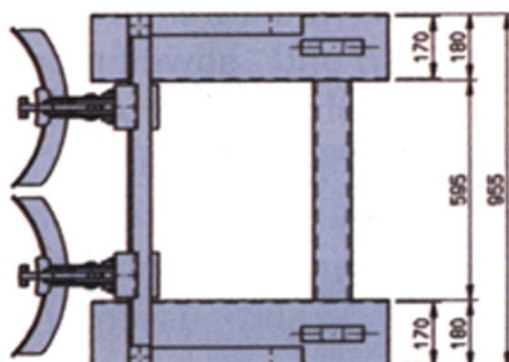
Vorderansicht: Fassgreifer SH 1 / SH 2



Draufsicht: Fassgreifer SH 1

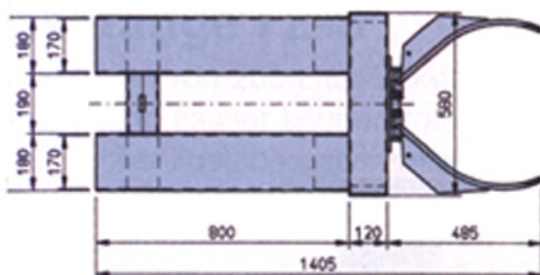


Draufsicht: Fassgreifer SH 2



Traglast: 300 kg
Drehbereich: > 360°

Draufsicht:



Draufsicht: Fassgreifer RLN

